



### Online-Ersatzteilsuche

Sie benötigen ein oder mehrere Ersatzteile? Über unsere Online-Ersatzteilsuche finden Sie schnell und einfach das passende Produkt.

[spares.duravit.com](http://spares.duravit.com)



### Profi-Portal

Das Duravit Portal für alle Architekten, Planer und Handwerker. Hier finden Sie alle relevanten Informationen, wie z. B. technische Zeichnungen, CAD-Daten, Montageanleitungen etc.

[pro.duravit](http://pro.duravit)



### Hotline

Sie benötigen Hilfe bei einer Installation oder haben eine spezielle Fachfrage? Dann wird Ihnen über unsere technische Hotline schnell geholfen.

Tel. 07833 70 403



**DURAVIT AG**  
 Werderstr. 36  
 78132 Hornberg  
 Telefon +49 7833 70 0  
 Telefax +49 7833 70 289  
[info@duravit.de](mailto:info@duravit.de)  
[www.duravit.de](http://www.duravit.de)



Best. Nr. 001245/07.03.18.10.1 · Printed in Germany · Technische Verbesserungen und optische Veränderungen an den abgebildeten Produkten behalten wir uns vor.



# Vor der Wand: Original Duravit Design. Hinter der Wand: DuraSystem®.

## DuraSystem® WC-Elemente:

Fünf verschiedene Installationselemente für Trocken- und Nasseinbau. Vier Betätigungsplatten, mechanisch und elektronisch.

## DuraSystem® Urinal-Elemente:

Zwei Installationselemente: Standard (für Aufputzdruckspüler, integrierte Sensorsteuerung sowie wasserlose Urinale) und Unterputzdruckspülung. Sieben Betätigungsplatten, für mechanischen und elektronischen Betrieb.



Die Installationselemente DuraSystem® bieten zuverlässige Unterputzlösungen für WC, Urinal, Waschtisch und Bidet. Für alle gängigen Einbausituationen, ob Trocken- oder Nassbauweise. Vormontierte Installationselemente gewährleisten eine schnelle, sichere und wirtschaftliche Installation.

Mit Duravit haben Badgestalter und Badbenutzer die Sicherheit, dass alles perfekt aufeinander abgestimmt ist – sowohl funktional als auch formal. Das zeigen die hochwertigen Betätigungsplatten, die die DuraSystem® Technologie sicht- und erlebbar machen. Die Betätigungsplatten sind erhältlich für WCs und Urinale mit mechanischer und elektronischer Spülauslösung. Dank ihrer klaren, zeitlos modernen Optik fügen sie sich harmonisch in jede Badlebenswelt ein.

Mit DuraSystem® Installationselementen, passenden Betätigungsplatten sowie einem umfassenden Gesamtsortiment – Keramik, Wellness-Technologien, Badmöbel, Accessoires, Armaturen und Installationssysteme – liefert Duravit technologisch durchdachte Komplettlösungen aus einer Hand, für Neubau und Sanierung im privaten, halböffentlichen und öffentlichen Bereich. Vorschläge zu perfekten Produktkombinationen finden Sie in dieser Broschüre unter „Perfect fit“.

**DuraSystem® Waschtisch-Elemente:**

Drei Installationselemente und Zubehör für alle Waschtischinstallationen, auch für Wandarmaturen.

**DuraSystem® Bidet-Element:**

Ein Installationselement für Bidets, plus passendes Zubehör.



# Das passende Produkt für jede Anwendung.

Ob sanitäre Großanlage oder luxuriöses Privatbad, DuraSystem® WC-Elemente bieten für jedes Projekt und jeden Kostenrahmen die geeignete Lösung:

- Betätigungsplatten für mechanischen oder elektronischen Betrieb
- Komfortable Extras wie Auto-Spülen, Hygienespülung, Nachtlicht, Geruchsabsaugung
- Optimal auf Duravit Rimless® Spültechnologie abgestimmt
- Vorbereitet für die Kombination mit SensoWash® Dusch-WCs



- Abgestimmt auf Duravit Rimless®
- Vorbereitet für SensoWash®
- Mechanische Betätigungsplatte A1 in Kunststoff Weiß, Kunststoff Chrom Hochglanz, ESG-Glas Weiß



Standard



- Abgestimmt auf Duravit Rimless®
- Vorbereitet für SensoWash®
- Geruchsabsaugung manuell
- Mechanische Betätigungsplatte A1 in Kunststoff Weiß, Kunststoff Chrom Hochglanz, ESG-Glas Weiß



Standard +



- Abgestimmt auf Duravit Rimless®
- Vorbereitet für SensoWash®
- Hygienespülung integriert
- Auto-Spülen
- Nachtlicht
- Elektronische Betätigungsplatte A2 in ESG-Glas Weiß



Premium



- Abgestimmt auf Duravit Rimless®
- Vorbereitet für SensoWash®
- Hygienespülung und Geruchsabsaugung integriert
- Auto-Spülen
- Nachtlicht
- Elektronische Betätigungsplatte A2 in ESG-Glas Weiß



Premium +

# Überzeugende Technik, sichere und effiziente Installation.

Die DuraSystem® WC-Elemente für gehobene Ansprüche, mit speziellen komfortablen Funktionen.

Ob im Projektbereich oder im Privatbad: Wo immer Wand-WCs mit mechanischer Spülauslösung installiert werden sollen, bilden die selbsttragenden DuraSystem® Installationselemente die ideale technische Basis. Die hoch vorgefertigten Installationselemente erlauben einen schnellen Einbau, das offene System gewährleistet höchste Flexibilität bei der Verlegung aller Ver- und Entsorgungsleitungen.

Für den Trockeneinbau stehen zwei Installationselemente zur Verfügung, eines davon mit integrierter Lüftung zur komfortablen Geruchsabsaugung, die über einen separaten Taster (bauseits) an der Wand aktiviert wird. Beide Produkte können auch für den Einbau eines Duravit WCs mit SensoWash® Dusch-WC-Sitz vorbereitet werden. Eine weitere Variante ist geeignet für die Nassbauweise, zum Ein- und Ausmauern im Massivbau. Sowohl das Standard- als auch das Nassbau-Element können zudem mit einer Hygienespülung ausgestattet werden.

## Perfect fit

- DuraSystem® WC-Element Standard  
# WD1001 000 000
- DuraSystem® Betätigungsplatte A1  
Chrom Hochglanz  
# WD5001 021 000
- ME by Starck Wand-WC, Duravit Rimless®  
mit HygieneGlaze 2.0, inklusive Durafix  
# 252909 20 00
- Schallschutz-Set für Wand-WC  
# 005064 00 00
- WC-Sitz mit Absenkautomatik  
# 002009 00 00
- Karree Bürstengarnitur Chrom  
# 009957 10 00
- Karree Papierrollenhalter Chrom  
# 009955 10 00



— DuraSystem® Betätigungsplatte A1  
in Chrom Hochglanz

— Hygienespülung  
(optional)

— Karree Accessoires

— WC-Sitz mit Absenkautomatik,  
abnehmbarer WC-Sitz

— Duravit Rimless® Spültechnologie  
für hygienisch einwandfreie Spülung

— Schallschutz-Set  
— Durafix, das patentierte verdeckte  
Befestigungssystem für besonders  
schnelle Installation

— HygieneGlaze 2.0  
antibakterielle, dauerhaft  
eingebrennte Keramikglasur

— ME by Starck  
Wand-WC

— Reinigungsfreundlich  
durch Bodenfreiheit

## DuraSystem® WC-Elemente mechanisch



**WC-Element Standard**  
# WD1001 000 000  
Unterputz-Spülkasten, maximales Spülvolumen 9,0 l, schwitzwassergeämmt, inkl. SensoWash® Vorbereitung. Betätigung von vorne. Geeignet für Trockenbaumontage.



**WC-Element mit Geruchsabsaugung manuell**  
# WD1002 000 000  
Unterputz-Spülkasten, maximales Spülvolumen 9,0 l, schwitzwassergeämmt, inkl. SensoWash® Vorbereitung. Betätigung von vorne. Geeignet für Trockenbaumontage.



**WC-Element für Nasseinbau**  
# WD1005 000 000  
Unterputz-Spülkasten, maximales Spülvolumen 9,0 l, schwitzwassergeämmt, Betätigung von vorne. Geeignet für Nasseinbau.



**DuraSystem® Betätigungsplatte A1, für WC, Kunststoff Weiß**  
# WD5001 011 000  
2-Mengen-Spültechnik, mechanische Betätigung von vorne. Flächenbündiger Einbau in Kombination mit Einbaurahmen möglich (ausgenommen für Nasseinbau).



**DuraSystem® Betätigungsplatte A1, für WC, Kunststoff Chrom Hochglanz**  
# WD5001 021 000  
2-Mengen-Spültechnik, mechanische Betätigung von vorne. Flächenbündiger Einbau in Kombination mit Einbaurahmen möglich (ausgenommen für Nasseinbau).



**DuraSystem® Betätigungsplatte A1, für WC, ESG-Glas Weiß**  
# WD5002 012 000  
2-Mengen-Spültechnik, mechanische Betätigung von vorne.



**Einbaurahmen für A1 in Kunststoff Weiß**  
# WD6001 011 000  
**Einbaurahmen für A1 in Kunststoff Chrom Hochglanz**  
# WD6001 021 000  
Für flächenbündigen Einbau (ausgenommen für Nasseinbau).

### Zubehör



**Schallschutz-Set für Einzelmontage**  
# WD6008 000 000  
(ausgenommen für Nasseinbau)



**Verlängerungs-Set 240 mm**  
# WD6005 000 000  
(ausgenommen für Nasseinbau)



**WC-Wandanschlussgarnitur, verlängert, 365 mm**  
# WD6010 000 000



**Rohbauset für Netzbetrieb**  
# WD6004 000 000  
Rohbauset wird während der Rohbaumontage benötigt.



**Hygienespülung, Batteriebetrieb**  
# WD6003 000 000  
**Hygienespülung, Netzbetrieb**  
# WD6002 000 000  
Hygienespülung für Standard- und Nasseinbauelemente möglich. Batteriebetrieb auch zur Nachrüstung geeignet.

— Werkzeuglose Montage der transparenten Revisionschutzplatte für Einblick ins Spülkasteninnere und leichte Zugänglichkeit aller Bauteile

— Abflachungen für optimalen Zugang von Presswerkzeug, beim Wasseranschluss hinten oder seitlich

— Einstellbare Spülmenge über Ablaufventil  
— Einstellbare Spülstromdrossel für spritzfreies Spülen, dank optimaler, der WC-Geometrie angepasster Spülleistung  
— Wasseranschluss mit integriertem Eckventil und Panzerschlauch werkseitig vormontiert und anschlussfertig, für schnelle und einfache Inbetriebnahme

— Mittelriss: Markierung auf dem Rahmen erleichtert die Ausrichtung des Elements

— Meterriss: Markierung auf dem Rahmen erleichtert die Ausrichtung des Elements

— Spülkasten CE-geprüft nach EN 14055, schwitzwasserisoliert, Füllhöhenmarkierung, 2-Mengen-Spültechnik  
— Schallschutzgeprüft nach DIN 4109 und VDI 4100, in Verbindung mit Schallschutzset # WD6008 000 000 (ausgenommen für Nasseinbau)

— Vormontierter verzinkter Rahmen, selbsttragend für Trockenbaumontage  
— Leichte Beplankung mittels 2x12,5 mm Gipskartonplatten

— SensoWash® Vorbereitung: Element ist vorbereitet für Dusch-WC-Anschluss (ausgenommen für Nasseinbau)

— Höhenverstellbare FüÙe von 0 bis 240 mm, drehbare Bodenplatte für flexible Fußbodenbefestigung und festen Stand

# Top in Hygiene, Komfort und Design.

**Hygienespülung:** Ideal für den halböffentlichen und öffentlichen Bereich, ebenso ein Hygiene-Plus im Privatbad: die DuraSystem® Installationselemente für WCs mit elektronischer Spülauslösung. Um stagnierendem Wasser und eventuell erhöhter Keimbildung vorzubeugen, werden in bestimmten Intervallen automatisch Hygienespülungen ausgelöst. Diese Intervalle sind wie die Spülwassermenge individuell einstellbar. Auch mechanische WC-Elemente sind mit Hygienespülung nachrüstbar.

**Geruchsabsaugung:** Für gute Luft sorgt das WC-Element mit leisem Lüfter: Hier werden Gerüche aus dem WC abgesaugt, bevor sie sich ausbreiten können. Da die Absaugung direkt über das WC-Spülrohr erfolgt, ist keine zusätzliche Abluftleitung notwendig. Geräuscharm arbeitet das System ohne Filter, somit entstehen keine Kosten für Filtertausch oder Wartung. Die Geruchsabsaugung kann sowohl manuell als auch mittels automatischer Personenerfassung aktiviert werden.

Die zu den elektronischen WC-Elementen passende DuraSystem® Betätigungsplatte A2 besticht durch Form und Funktion: Gefertigt aus hochwertigem ESG-Glas, ist sie mit einer Sensorik ausgerüstet, die auch eine berührungslose Bedienung erlaubt. Bei sich nähernden Personen leuchten die Bediensymbole auf der Platte sanft auf.



Bei aktivierter Nachtlichtfunktion schaltet sich die Beleuchtung je nach Helligkeit der Umgebung automatisch ein bzw. aus. Das bedeutet, bei Dunkelheit sind die Bediensymbole auf der Betätigungsplatte permanent beleuchtet.

## Perfect fit

- DuraSystem® WC-Element mit Hygienespülung und Geruchsabsaugung # WD1004 000 000
- DuraSystem® Betätigungsplatte A2 ESG-Glas Weiß # WD5003 012 000
- ME by Starck Wand-WC, Duravit Rimless® mit HygieneGlaze 2.0, inklusive Durafix # 252959 20 00
- Schallschutz-Set für Wand-WC (optional) # 005064 00 00
- SensoWash® Slim Dusch-WC-Sitz # 611000 00 200 4300
- Anschluss-Set zu SensoWash® Slim mit Leerrohr für Anschluss im Spülkasten # 100691 00 00
- Karree Bürstengarnitur Chrom # 009957 10 00
- Karree Papierrollenhalter Chrom # 009955 10 00



## DuraSystem® WC-Elemente elektronisch



WC-Element mit integrierter Hygienespülung  
# WD1003 000 000  
Rohbauset inkl. UP-Netzteil, Unterputz-Spülkasten, maximales Spülvolumen 9,0 l, schwitzwassergedämmt, inkl. SensoWash® Vorbereitung. Betätigung von vorne. Geeignet für Trockenbaumontage.



WC-Element mit Hygienespülung und Geruchsabsaugung  
# WD1004 000 000  
Geruchsabsaugung mit integriertem Lüfter, aktivierbar manuell oder automatisch. Rohbauset inkl. UP-Netzteil, Unterputz-Spülkasten, maximales Spülvolumen 9,0 l, schwitzwassergedämmt, inkl. SensoWash® Vorbereitung. Betätigung von vorne. Geeignet für Trockenbaumontage.

### Zubehör



Verlängerungs-Set 240 mm  
# WD6005 000 000



Schallschutz-Set für Einzelmontage  
# WD6008 000 000



WC-Wandanschlussgarnitur, verlängert, 365 mm  
# WD6010 000 000



DuraSystem® Betätigungsplatte A2, für WC, ESG-Glas Weiß  
# WD5003 012 000

**Einzigartig in Form und Funktion:**  
Dank ihrer klaren, geradlinigen Gestaltung harmonisiert die Betätigungsplatte A2 perfekt mit dem Design der Duravit WCs. Die Grundfunktionen können berührungslos mittels Sensorik oder per Berührung aktiviert werden.  
**Grundfunktionen:**  
Auslösung der Spülwassermenge (groß/klein), Geruchsabsaugung (an/aus) (nur in Kombination mit # WD1004 000 000).  
**Zusatzfunktionen:**  
Auto-Spülen, Hygienespülung, Nachtlit, Reinigungsfunktion, Sperrfunktion.

Weitere Informationen auf Seite 40.



In Stand-by-Funktion schaltet sich die Beleuchtung ab.

— Werkzeuglose Montage der transparenten Revisionsschutzplatte für Einblick ins Spülkasteninnere und leichte Zugänglichkeit aller Bauteile

— Eingebauter Lüfter für Geruchsabsaugung (nur in Kombination mit # WD1004 000 000)

— Einstellbare Spülmenge über Fernbedienung  
— Einstellbare Spülstromdrossel für spritzfreies Spülen, dank optimaler, der WC-Geometrie angepasster Spüleistung  
— Wasseranschluss mit integriertem Eckventil und Panzerschlauch werkseitig vormontiert und anschlussfertig, für schnelle und einfache Inbetriebnahme

— Mittelriss: Markierung auf dem Rahmen erleichtert die Ausrichtung des Elements

— Meterriss: Markierung auf dem Rahmen erleichtert die Ausrichtung des Elements

— Spülkasten CE-geprüft nach EN 14055, schwitzwasserisoliert, Füllhöhenmarkierung, 2-Mengen-Spültechnik  
— Schallschutzgeprüft nach DIN 4109 und VDI 4100, in Verbindung mit Schallschutzset # WD6008 000 000

— Vormontierter verzinkter Rahmen, selbsttragend für Trockenbaumontage  
— Leichte Beplankung mittels 2x12,5 mm Gipskartonplatten

— SensoWash® Vorbereitung: Element ist vorbereitet für Dusch-WC-Anschluss

— Höhenverstellbare Füße von 0 bis 240 mm, drehbare Bodenplatte für flexible Fußbodenbefestigung und festen Stand



## Die flexible Lösung für alle Projekte.

Keine öffentliche oder halböffentliche sanitäre Anlage kommt ohne Urinal aus. Und auch im hochwertigen Privatbad wird es immer beliebter. Für sichere und zuverlässige Technik hinter der Wand sorgen geeignete DuraSystem® Installationselemente. Das Programm umfasst eine Version für Unterdruckspüler und ein Standard-Element, das mit wasserlosen Urinalen, Urinalen für Aufputzdruckspüler und Urinalen mit integrierter Sensorsteuerung kombiniert werden kann.

Das Urinal-Element für Unterputzdruckspüler ist besonders flexibel einsetzbar, da es sowohl mit Betätigungsplatten mit manueller Spülauslösung als auch mittels Infrarot-Näherungselektronik ausgelöst werden kann. Die elektronische Variante ist sowohl als Batterie- als auch als Netzversion verfügbar. Das Element ist auch für Urinale mit Zulauf von hinten geeignet. Die schnelle und einfache Installation gewährleistet hohe Flexibilität bei allen Projekten.

Auch vor der Wand ist höchste Funktionalität angesagt. Sichergestellt wird sie durch die passenden Betätigungsplatten, die aufgesetzt eingebaut werden. Die elektronischen A2 Betätigungsplatten eignen sich auch für Urinale mit Deckel.

### Perfect fit

- DuraSystem® Urinal-Element für Unterputzdruckspüler  
# WD3002 000 000
- DuraSystem® Betätigungsplatte A2 für Urinal Netzbetrieb, Zinkdruckguss Chrom Hochglanz  
# WD5007 023 000
- ME by Starck Urinal, Duravit Rimless® Zulauf von hinten, mit HygieneGlaze 2.0, inklusive Befestigung  
# 280930 20 00
- Absaugesiphon  
# 005113 00 00



— HygieneGlaze 2.0  
antibakterielle, dauerhaft  
eingebrannte Keramikglasur

— DuraSystem® Betätigungsplatte A2,  
Netzbetrieb  
— Berührungslose Auslösung  
durch Infrarot-Näherungselektronik  
— Zinkdruckguss Chrom Hochglanz,  
vandalensicher

— 0,5-Liter-Rimless-Urinal ME by Starck  
mit offener Spülrandgestaltung für  
leistungsfähige Wasserführung  
und schnelle, hygienische Reinigung

— Erhältlich auch mit Urinaldeckel sowie  
alternativ mit Zielfliege, für kürzere  
Reinigungszeiten und mehr Sauberkeit  
im halböffentlichen Raum

## DuraSystem® Urinal-Elemente



**Urinal-Element Standard**  
# WD3001 000 000  
Stufenlos höhenverstellbare Traversen.  
Geeignet für Trockenbaumontage.



**Urinal-Element für Unterputzdruckspüler**  
# WD3002 000 000  
Traverse mit Unterputz-Kunststoffgehäuse und Schnellbefestigung. Stufenlos höhenverstellbare Traversen.  
Geeignet für Trockenbaumontage.

### Zubehör



**Verlängerungs-Set 240 mm**  
# WD6005 000 000



**Schallschutz-Set für Einzelmontage**  
# WD6008 000 000

**Betätigungsplatten mechanisch:**  
Material Kunststoff, einstellbarer Druckspüler, mechanische Betätigung von vorne, für aufgesetzte Montage.

**Betätigungsplatten elektronisch:**  
Berührungslose infrarotgesteuerte Spülauslösung von vorne, Material Zinkdruckguss, vandalensicher, Schutzart IPX4, geeignet für Urinale mit Deckel, Folientastatur für Einstellung der Grundfunktionen: Spülzeit, Vorspülung, Hygienespülung, Ansprechbereich. IR-Fernbedienung für weitere Funktionseinstellungen. Netzteil 100-240 V AC 50/60 Hz, Magnetventil.

**Batteriebetrieb:**  
Batteriemodul 6 Volt, Magnetventil. Geeignet für aufgesetzte Montage.



**DuraSystem®  
Betätigungsplatte A1,  
für Urinal, Kunststoff  
Weiß**  
# WD5004 011 000



**DuraSystem®  
Betätigungsplatte A1,  
für Urinal, Kunststoff  
Chrom Hochglanz**  
# WD5004 021 000



**DuraSystem®  
Betätigungsplatte A1,  
für Urinal, ESG-Glas  
Weiß**  
# WD5005 012 000



**DuraSystem®  
Betätigungsplatte A2,  
für Urinal, Batteriebetrieb,  
Zinkdruckguss  
Weiß**  
# WD5006 013 000



**DuraSystem®  
Betätigungsplatte A2,  
für Urinal, Batteriebetrieb,  
Zinkdruckguss  
Chrom Hochglanz**  
# WD5006 023 000



**DuraSystem®  
Betätigungsplatte A2,  
für Urinal, Netzbetrieb,  
Zinkdruckguss  
Weiß**  
# WD5007 013 000



**DuraSystem®  
Betätigungsplatte A2,  
für Urinal, Netzbetrieb,  
Zinkdruckguss  
Chrom Hochglanz**  
# WD5007 023 000

— Betätigungsplatte mit einstellbarer Spülmenge

— Mittelriss: Markierung auf dem Rahmen erleichtert die Ausrichtung des Elements

— Traverse mit vormontiertem Unterputzkasten und Schnellbefestigung  
— Betätigungsplatte mit einstellbarer Spülmenge

— Meterriss: Markierung auf dem Rahmen erleichtert die Ausrichtung des Elements

— Geräuscharme Installation in Verbindung mit Schallschutzset # WD6008 000 000

— Vormontierter verzinkter Rahmen, selbsttragend für Trockenbaumontage  
— Leichte Beplankung mittels 2x12,5 mm Gipskartonplatten

— Höhenverstellbare FüÙe von 0 bis 240 mm, drehbare Bodenplatte für flexible Fußbodenbefestigung und festen Stand

## Beste Basis für vielfältige Anwendungen.

Ob im Privatbad, im öffentlichen oder halböffentlichen Bereich: Die DuraSystem® Waschtisch-Elemente bilden eine solide technische Basis für praktisch alle Anwendungen. Das Waschtisch-Element Standard ist kompatibel mit nahezu allen Duravit Waschtischen, z. B. mit Halbsäule oder Designsiphon. Bei Waschtischen mit speziellen Montagemaßen sowie Waschtischen mit Standsäule bietet das DuraSystem® Waschtisch-Element Spezial mit Holztraverse größtmögliche Flexibilität. Auch für die Kombination mit einer Wandarmatur steht ein passendes Element zur Verfügung. Schnelle und einfache Montage garantiert, bei allen Varianten.

Perfekt auf die DuraSystem® Installationselemente und Duravit Waschtische abgestimmt sind auch die Duravit Armaturenlinien: Ob ikonisch und geradlinig wie C.1, elegant und zeitlos wie B.1 oder modern und reduziert wie B.2: Ein umfangreiches Programm deckt alle stilistischen Vorlieben und sämtliche Waschplatz-Planungen ab.



C.1 Einhebel-Waschtischmischer in vier Größen, als 3-Loch-Waschtischarmatur und als Wandversion.



B.1 Einhebel-Waschtischmischer in zwei Größen.



B.2 Einhebel-Waschtischmischer in zwei Größen.

### Perfect fit

- DuraSystem® Waschtisch-Element Standard  
# WD2001 000 000
- ME by Starck Waschtisch 600 mm mit WonderGliss  
# 233560 00 001
- C.1 Einhebel-Waschtischmischer M Chrom mit Zugstangen-Ablaufgarnitur  
# C11020 0010 10
- Designsiphon  
# 005113 00 00
- Halbsäule  
# 085840 00 00
- Schnellbefestigung  
# 005503 00 00
- Spiegel 600 mm Breite  
# LM7815
- Karree Handtuchhalter Chrom  
# 009958 10 00
- Karree Glashalter Chrom  
# 009951 10 00



— Spiegel mit umlaufendem LED-Indirektlicht und Sensorschalter

— C.1 Armatur  
Design by Kurt Merki Jr.

— Karree Accessoires

— ME by Starck Waschtisch

— Alternativ Designsiphon statt Halbsäule

## DuraSystem® Waschtisch-Elemente



**Waschtisch-Element Standard**  
# WD2001 000 000  
Kompatibel mit Duravit Waschtischen, mit den Standard-Befestigungsmaßen: Abstand Eckventile 80 – 150 mm, Gewindebolzenabstand 280 mm bzw. 150 – 240 mm im innenliegenden Langloch. Befestigungsmaße über Metalltraverse einstellbar. Stufenlos höhenverstellbare Traversen.



**Waschtisch-Element Spezial**  
# WD2002 000 000  
Kompatibel mit Duravit Waschtischen, mit abweichenden Befestigungsmaßen: Abstand Eckventile 80 – 290 mm, Stockschraubenabstände 50 – 330 mm, z. B. für Handwaschbecken mit Stockschraubenabstand < 150 mm oder Waschtische mit Standsäule. Befestigungsmaße mittels Holztraverse einstellbar. Stufenlos höhenverstellbare Traversen.



**Waschtisch-Element für Wandarmatur**  
# WD2003 000 000  
Für Keramik-Waschtische ohne Hahnlochbohrung, Wandarmatur kann mittels Holztraverse montiert werden. Stufenlos höhenverstellbare Traversen.

### Zubehör



**Schallschutz-Set für Einzelmontage**  
# WD6008 000 000



**Verlängerungs-Set 240 mm**  
# WD6005 000 000



**Stütze für Erweiterungselement**  
# WD6007 000 000



**Erweiterungselement**  
# WD6006 000 000



# Perfekte Lösung für zusätzliche Hygiene.

Ob Premium-Hotelzimmer oder hochwertiges Privatbad: Bei großzügigen Platzverhältnissen bietet das Bidet zusätzlichen hygienischen Komfort. Beim Einbau aller wandhängenden Bidetlösungen stellt das DuraSystem® Bidet-Element eine perfekte, sichere Lösung dar. Darüber hinaus ermöglicht das Installationselement eine besonders schnelle und problemlose Montage.

Passende Duravit Armaturen komplettieren das Bild. Mit C.1, B.1 und B.2 stehen drei Einhebel-Bidetmischer in unterschiedlichen Designausprägungen zur Verfügung.



## Perfect fit

- DuraSystem® Bidet-Element  
# WD4001 000 000
- ME by Starck Wand-Bidet mit WonderGliss,  
inklusive Durafix  
# 228815 00 001
- C.1 Einhebel-Bidetmischer  
mit Zugstangen-Ablaufgarnitur  
# C12400 0010 10
- Karree Handtuchring Chrom  
# 009961 10 00
- Karree Seifenschale Chrom  
# 009952 10 00



## DuraSystem® Bidet-Element



**Bidet-Element**  
# WD4001 000 000  
Stufenlos höhenverstellbare Traversen.  
Geeignet für Trockenbaumontage.

## Zubehör



**Schallschutz-Set für Einzelmontage**  
# WD6008 000 000



**Verlängerungs-Set 240 mm**  
# WD6005 000 000



— Meterriss: Markierung auf dem Rahmen erleichtert die Ausrichtung des Elements

— Mittelriss: Markierung auf dem Rahmen erleichtert die Ausrichtung des Elements

— Vormontierter verzinkter Rahmen, selbsttragend für Trockenbaumontage  
— Leichte Beplankung mittels 2x12,5 mm Gipskartonplatten

— Geräuscharme Installation in Verbindung mit Schallschutzset # WD6008 000 000

— Höhenverstellbare FüÙe von 0 bis 240 mm, drehbare Bodenplatte für flexible Fußbodenbefestigung und festen Stand

# Allgemeine technische Informationen.



Trockenbau vor Massivwand



Trockenbau in Ständerleichtbauweise



Nasseinbau

## Montagearten

DuraSystem® Installationselemente gibt es für verschiedene Einbauvarianten. Sie lassen sich dank hoher Vorfertigung und hohem Know-how schnell und problemlos installieren.

Als offene Systeme gewährleisten sie höchste Flexibilität bei der Installation aller Ver- und Entsorgungsleitungen.

## Trockenbau

- Für Wand-WC-Installationen mit Einzelmontage vor Massivwand oder Einzelmontage in Ständerleichtbauweise (auch Holzständerwände)
- WC-Element inkl. SensoWash® Vorbereitung
- Schwitzwassergedämmt
- Mechanische und elektronische Betätigung von vorne

## Nasseinbau (WC-Element)

- Für Wand-WC-Installationen im Massivbau, zum Ein- und Ausmauern
- Ohne SensoWash® Vorbereitung
- Schwitzwassergedämmt
- Mechanische Betätigung von vorne

# Ausstattung und Funktionen.

## Standardausstattung aller Installationselemente:



Höhenverstellbare Füße von 0–240 mm, erhöhte Fußbodenaufbauten bis zu max. 480 mm mit Zubehör (# WD6005 000 000) realisierbar



Bodenplatte drehbar für flexible Fußbodenbefestigung und festen Stand bei Ständerleichtbauprofilen UW 50 und UW 75



Verstellbare Wandwinkel



Traversen stufenlos höhenverstellbar



Meterriss (OKFF + 1 m) und Mittelriss: Markierungen auf dem Rahmen erleichtern die Ausrichtung des Elements

## Sonderausstattung bei bestimmten Modellen:



Optimaler Zugang bei Einsatz eines Presswerkzeugs, dank Abflachungen an entsprechender Stelle beim Wasseranschluss hinten oder seitlich



Traverse mit vormontiertem Unterputz-Kunststoffgehäuse und Schnellbefestigung für Urinal-Element



WC-Element ist vormontiert für den Anschluss von SensoWash® Dusch-WC-Sitzen



Hygienespülung: Häufigkeit, Zeitintervall und Anzahl der Zwischenspülungen einstellbar



Element ist vorbereitet für elektronische Betätigungsplatte



WC-Element mit Lüfter: Gerüche werden direkt aus dem WC abgesaugt. Kombinierbar mit allen mechanischen und elektronischen Betätigungsplatten

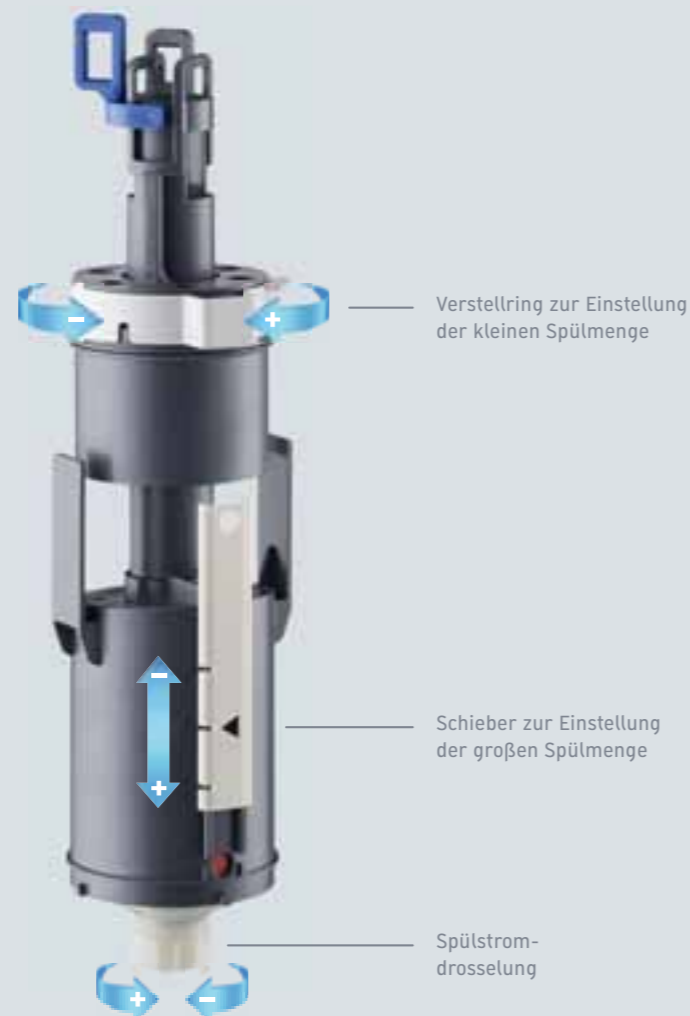
# Flexibel anpassbar: Spülmenge und Spülstrom.

## Großzügig oder sparsam: Individuell einstellbare Spülmengen.

Je nach Bedarf lassen sich die Spülmengen problemlos über das Ablaufventil (mechanische Variante) oder per Fernbedienung (elektronische Variante) individuell anpassen. Große Spülung: Werkseinstellung ca. 6 Liter, anpassbar auf max. 7 Liter und min. 4,5 Liter (+/- 0,1 Liter). Kleine Spülmenge: Werkseinstellung ab 3 Liter, anpassbar. Bei problematischen Abwasserleistungen kann das Spülvolumen durch einfache Einstellung am Ablaufventil erhöht werden.

## Spülstrom perfekt eingestellt: dank Spülstromdrosselung.

Unabhängig vom WC-Modell ist der Spülstrom individuell anpassbar, ohne die Spülmenge zu verringern. Wenn notwendig, erlaubt die integrierte Spülstromdrosselung auch nach Installation eine Reduzierung des Spülstroms. Mit einer einfachen Drehbewegung kann der Spülstrom reduziert werden.



Spritzfreies Spülen  
dank perfektem  
Spülstrom

## Produktbeschreibung

### WC-Element

- Vormontiertes WC-Element für Wand-WC
- Selbsttragend
- Für Trockenbaumontage
- Geeignet für Beplankung mit Gipskartonplatten
- Verzinkter Rahmen
- Höhenverstellbare Füße 0–240 mm
- SensoWash® Vorbereitung
- Mechanische Betätigung von vorne
- Abflachungen für optimalen Zugang von Presswerkzeug
- Meterriss und Mittelrissmarkierung
- Werkzeuglose Montage der transparenten Revisionschutzplatte
- Schallschutzgeprüft nach DIN 4109 und VDI 4100

### Spülkasten

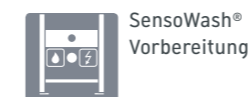
- UP-Spülkasten CE-geprüft nach EN 14055
- Maximales Spülvolumen 9,0 l
- Füllhöhenmarkierung
- 2-Mengen-Spültechnik
- Einstellbare Spülmengen
- Schwitzwassergedämmt
- Spülstromdrossel zur Regulierung des Spülstroms

### Lieferumfang

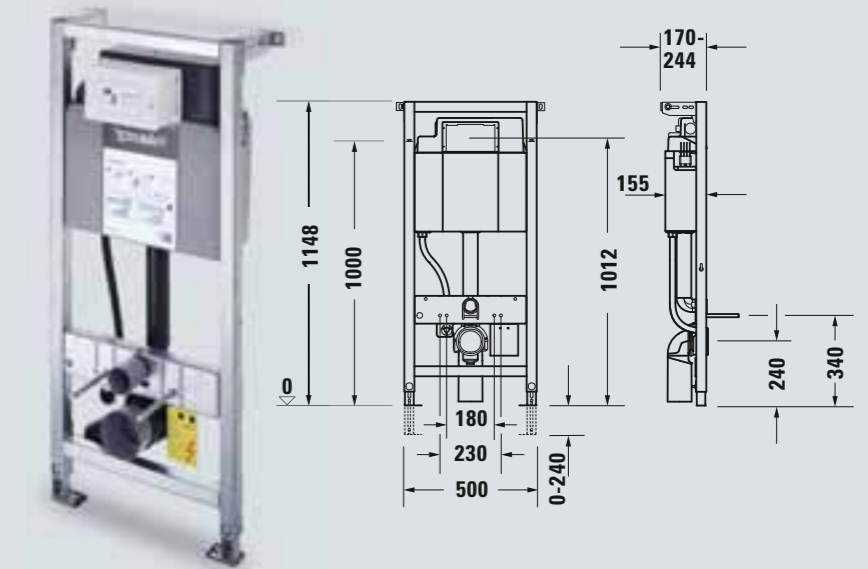
- PE-Wand-WC-Ablaufbogen DN 90/90
- PE-Wand-WC-Anschlussgarnitur DN 90
- Wand-WC-Befestigungsset M12
- Montagezubehör für Ständerleichtbauweise
- Montagezubehör für Einzelmontage
- PE-Reduktion DN 90/110 für Ablaufbogen

Weitere Informationen zum Produkt auf Seite 6

### Zusätzlich zur Standardausstattung:



SensoWash®  
Vorbereitung



### DuraSystem® Installationselement

WC-Element, Standard # WD1001 000 000

### Passendes Zubehör

Einbaurahmen flächenbündig, für Kunststoff Weiß	# WD6001 011 000
Einbaurahmen flächenbündig, für Kunststoff Chrom Hochglanz	# WD6001 021 000
Hygienespülung, Batteriebetrieb	# WD6003 000 000
Hygienespülung, Netzbetrieb	# WD6002 000 000
Rohbausatz für Hygienespülung Netzbetrieb	# WD6004 000 000
Verlängerungs-Set 240 mm	# WD6005 000 000
Schallschutz-Set für Einzelmontage	# WD6008 000 000
WC-Wandanschlussgarnitur verlängert, 365 mm	# WD6010 000 000

### Passende Betätigungsplatten



DuraSystem®  
Betätigungsplatte A1,  
für WC, Kunststoff Weiß  
# WD5001 011 000



DuraSystem®  
Betätigungsplatte A1,  
für WC, ESG-Glas Weiß  
# WD5002 012 000



DuraSystem®  
Betätigungsplatte A1, für WC,  
Kunststoff Chrom Hochglanz  
# WD5001 021 000

### Hinweise

- Schallschutzset # WD6008 000 000 ist nur bei erhöhten Schallschutzanforderungen notwendig.
- Betätigungsplatte A1 in Kunststoff ist flächenbündig montierbar (ausgenommen Nasseinbau), Einbaurahmen ist separat zu bestellen. Geeignet für Trockenbaubeplankung mit einer Mindeststärke von 25 mm, flächenbündiger Einbaurahmen wird während der Rohbaumontage benötigt.
- Für die Installation der Hygienespülung Netzbetrieb ist im Rahmen der Rohbaumontage das Rohbausatz # WD6004 000 000 erforderlich.



## DuraSystem® WC-Element Geruchsabsaugung manuell

### Produktbeschreibung

#### WC-Element

- Vormontiertes WC-Element für Wand-WC
- Selbsttragend
- Für Trockenbaumontage
- Geeignet für Beplankung mit Gipskartonplatten
- Verzinkter Rahmen
- Höhenverstellbare Füße 0–240 mm
- SensoWash® Vorbereitung
- Mechanische Betätigung von vorne
- Meterriss und Mittelrissmarkierung
- Werkzeuglose Montage der transparenten Revisionschutzplatte
- Schallschutzgeprüft nach DIN 4109 und VDI 4100
- Geruchsabsaugung mit integriertem Lüfter
- Lüfterauslösung manuell
- Leckluftdichte Rückschlagklappe

#### Spülkasten

- UP-Spülkasten CE-geprüft nach EN 14055
- Maximales Spülvolumen 9,0 l
- Füllhöhenmarkierung
- 2-Mengen-Spültechnik
- Einstellbare Spülmengen
- Schwitzwassergedämmt
- Spülstromdrossel zur Regulierung des Spülstroms

#### Lieferumfang

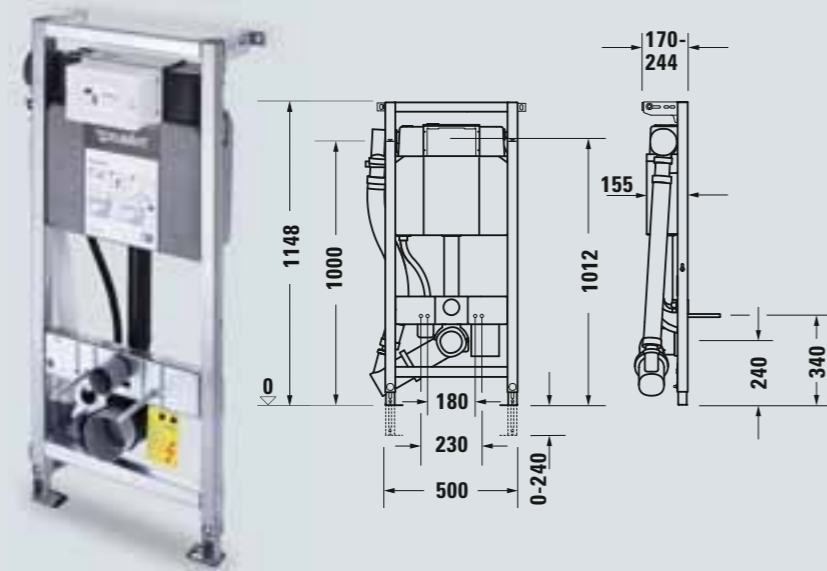
- Rohbauset inkl. UP-Netzteil 100–240 V AC / 24 V DC
- PE-Wand-WC-Ablaufbogen DN 90/90
- PE-Wand-WC-Anschlussgarnitur DN 90
- Wand-WC-Befestigungsset M12
- Montagezubehör für Ständerleichtbauweise
- Montagezubehör für Einzelmontage
- PE-Reduktion DN 90/110 für Ablaufbogen

Weitere Informationen zum Produkt auf Seite 6

#### Zusätzlich zur Standardausstattung:



SensoWash®  
Vorbereitung



#### DuraSystem® Installationselement

WC-Element mit Geruchsabsaugung manuell	# WD1002 000 000
---	------------------

#### Passendes Zubehör

Einbaurahmen flächenbündig, für Kunststoff Weiß	# WD6001 011 000
Einbaurahmen flächenbündig, für Kunststoff Chrom Hochglanz	# WD6001 021 000
Verlängerungs-Set 240 mm	# WD6005 000 000
Schallschutz-Set für Einzelmontage	# WD6008 000 000
WC-Wandanschlussgarnitur verlängert, 365 mm	# WD6010 000 000

#### Passende Betätigungsplatten



DuraSystem®  
Betätigungsplatte A1,  
für WC, Kunststoff Weiß  
# WD5001 011 000



DuraSystem®  
Betätigungsplatte A1,  
für WC, ESG-Glas Weiß  
# WD5002 012 000



DuraSystem®  
Betätigungsplatte A1, für WC,  
Kunststoff Chrom Hochglanz  
# WD5001 021 000

#### Hinweise

- Schallschutzset # WD6008 000 000 ist nur bei erhöhten Schallschutzanforderungen notwendig.
- Zur Nutzung der Geruchsabsaugung beim WC-Element Geruchsabsaugung manuell wird ein bauseitiger Schalter benötigt. Aufgrund der geringen Lüfterleistung und des damit verbundenen begrenzten Abluftvolumenstroms ist die Geruchsabsaugung kein Ersatz für die Raumentlüftung gemäß DIN 18017.
- Geruchsabsaugung nicht kombinierbar mit den Keramiken # 254609, # 021009, # 221509.
- Betätigungsplatte A1 in Kunststoff ist flächenbündig montierbar (ausgenommen Nasseinbau), Einbaurahmen ist separat zu bestellen. Geeignet für Trockenbaubeplankung mit einer Mindeststärke von 25 mm, während der Rohbaumontage wird ein flächenbündiger Einbaurahmen benötigt.

## DuraSystem® WC-Element für Nasseinbau

### Produktbeschreibung

#### WC-Element

- Vormontiertes WC-Element für Wand-WC
- Abflachungen für optimalen Zugang von Presswerkzeug
- Mechanische Betätigung von vorne
- Werkzeuglose Montage der transparenten Revisionschutzplatte
- Zum Ein- und Ausmauern
- Verzinktes Spaltband

#### Spülkasten

- UP-Spülkasten CE-geprüft nach EN 14055
- Maximales Spülvolumen 9,0 l
- Füllhöhenmarkierung
- 2-Mengen-Spültechnik
- Einstellbare Spülmengen
- Schwitzwassergedämmt
- Spülstromdrossel zur Regulierung des Spülstroms

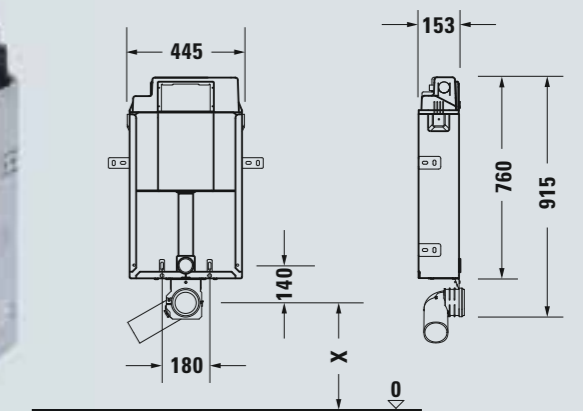
#### Lieferumfang

- PE-Wand-WC-Ablaufbogen DN 90/90
- PE-Wand-WC-Anschlussgarnitur DN 90
- Wand-WC-Befestigungsset M12
- PE-Reduktion DN 90/110 für Ablaufbogen

Weitere Informationen zum Produkt auf Seite 6



Optimaler  
Zugang



#### DuraSystem® Installationselement

WC-Element für Nasseinbau	# WD1005 000 000
---------------------------	------------------

#### Passendes Zubehör

Hygienespülung, Batteriebetrieb	# WD6003 000 000
Hygienespülung, Netzbetrieb	# WD6002 000 000
Rohbauset für Hygienespülung Netzbetrieb	# WD6004 000 000
WC-Wandanschlussgarnitur verlängert, 365 mm	# WD6010 000 000

#### Passende Betätigungsplatten



DuraSystem®  
Betätigungsplatte A1,  
für WC, Kunststoff Weiß  
# WD5001 011 000



DuraSystem®  
Betätigungsplatte A1,  
für WC, ESG-Glas Weiß  
# WD5002 012 000



DuraSystem®  
Betätigungsplatte A1, für WC,  
Kunststoff Chrom Hochglanz  
# WD5001 021 000

#### Hinweise

- Für die Installation der Hygienespülung Netzbetrieb ist im Rahmen der Rohbaumontage das Rohbauset # WD6004 000 000 erforderlich.

## DuraSystem® WC-Element mit Hygienespülung integriert

### Produktbeschreibung

#### WC-Element

- Vormontiertes WC-Element für Wand-WC
- Hygienespülung integriert
- Selbsttragend
- Für Trockenbaumontage
- Geeignet für Beplankung mit Gipskartonplatten
- Verzinkter Rahmen
- Höhenverstellbare Füße 0–240 mm
- SensoWash® Vorbereitung
- Elektronische Betätigung von vorne
- Abflachungen für optimalen Zugang von Presswerkzeug
- Meterriss und Mittelrissmarkierung
- Werkzeuglose Montage der transparenten Revisionschutzplatte
- Schallschutzgeprüft nach DIN 4109 und VDI 4100

#### Spülkasten

- UP-Spülkasten CE-geprüft nach EN 14055
- Maximales Spülvolumen 9,0 l
- Füllhöhenmarkierung
- 2-Mengen-Spültechnik
- Einstellbare Spülmengen
- Schwitzwassergedämmt
- Spülstromdrossel zur Regulierung des Spülstroms

#### Lieferumfang

- Rohbauset inkl. UP-Netzteil 100–240 V AC / 24 V DC
- PE-Wand-WC-Ablaufbogen DN 90/90
- PE-Wand-WC-Anschlussgarnitur DN 90
- Wand-WC-Befestigungsset M12
- Montagezubehör für Ständerleichtbauweise
- Montagezubehör für Einzelmontage

Weitere Informationen zum Produkt auf Seite 10

#### Zusätzlich zur Standardausstattung:



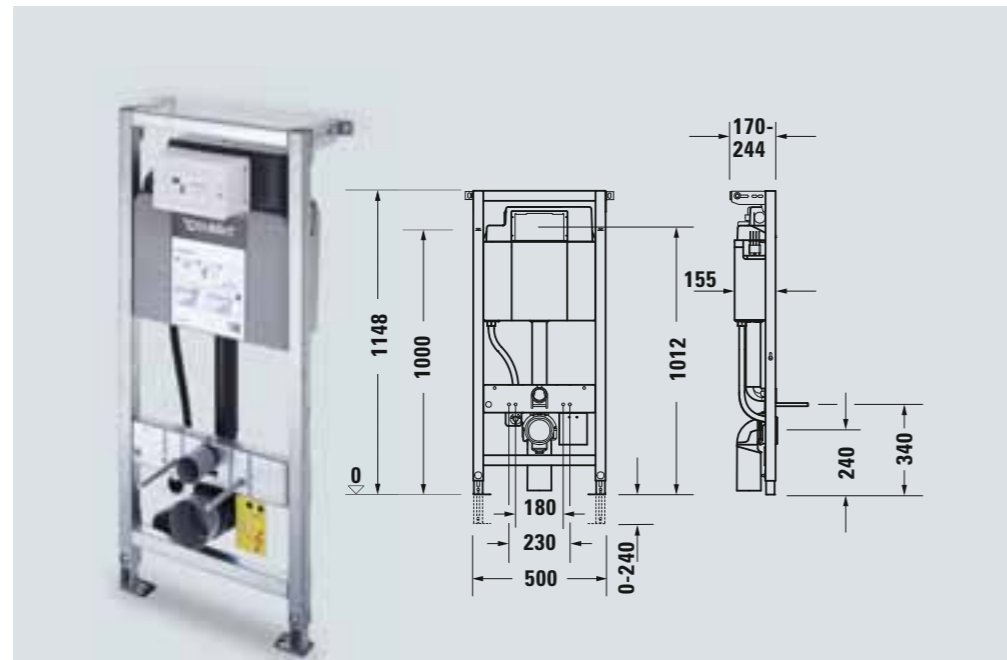
Elektronische Steuerung



SensoWash® Vorbereitung



Optimaler Zugang



#### DuraSystem® Installationselement

WC-Element mit Hygienespülung	# WD1003 000 000
-------------------------------	------------------

#### Passendes Zubehör

Verlängerungs-Set 240 mm	# WD6005 000 000
Schallschutz-Set für Einzelmontage	# WD6008 000 000
WC-Wandanschlussgarnitur verlängert, 365 mm	# WD6010 000 000

#### Passende Betätigungsplatten



Betätigungsplatte A2,  
für WC, ESG-Glas Weiß,  
# WD5003 012 000

#### Hinweise

- Schallschutzset # WD6008 000 000 ist nur bei erhöhten Schallschutzanforderungen notwendig.
- Der Erfassungsbereich der Benutzererkennung ist mittels Fernbedienung einstellbar.

## DuraSystem® WC-Element mit Hygienespülung und Geruchsabsaugung

### Produktbeschreibung

#### WC-Element

- Vormontiertes WC-Element für Wand-WC
- Hygienespülung integriert
- Selbsttragend
- Für Trockenbaumontage
- Geeignet für Beplankung mit Gipskartonplatten
- Verzinkter Rahmen
- Höhenverstellbare Füße 0–240 mm
- SensoWash® Vorbereitung
- Elektronische Betätigung von vorne
- Meterriss und Mittelrissmarkierung
- Werkzeuglose Montage der transparenten Revisionschutzplatte
- Schallschutzgeprüft nach DIN 4109 und VDI 4100
- Geruchsabsaugung mit integriertem Lüfter
- Lüfterauslösung elektronisch mittels Personenerkennung oder manuell über Betätigungsplatte
- Leckluftdichte Rückschlagklappe

#### Spülkasten

- UP-Spülkasten CE-geprüft nach EN 14055
- Maximales Spülvolumen 9,0 l
- Füllhöhenmarkierung
- 2-Mengen-Spültechnik
- Einstellbare Spülmengen
- Schwitzwassergedämmt
- Spülstromdrossel zur Regulierung des Spülstroms

#### Lieferumfang

- Rohbauset inkl. UP-Netzteil 100–240 V AC / 24 V DC
- PE-Wand-WC-Ablaufbogen DN 90/90
- PE-Wand-WC-Anschlussgarnitur DN 90
- Wand-WC-Befestigungsset M12
- Montagezubehör für Ständerleichtbauweise
- Montagezubehör für Einzelmontage
- PE-Reduktion DN 90/110 für Ablaufbogen

Weitere Informationen zum Produkt auf Seite 10

#### Zusätzlich zur Standardausstattung:



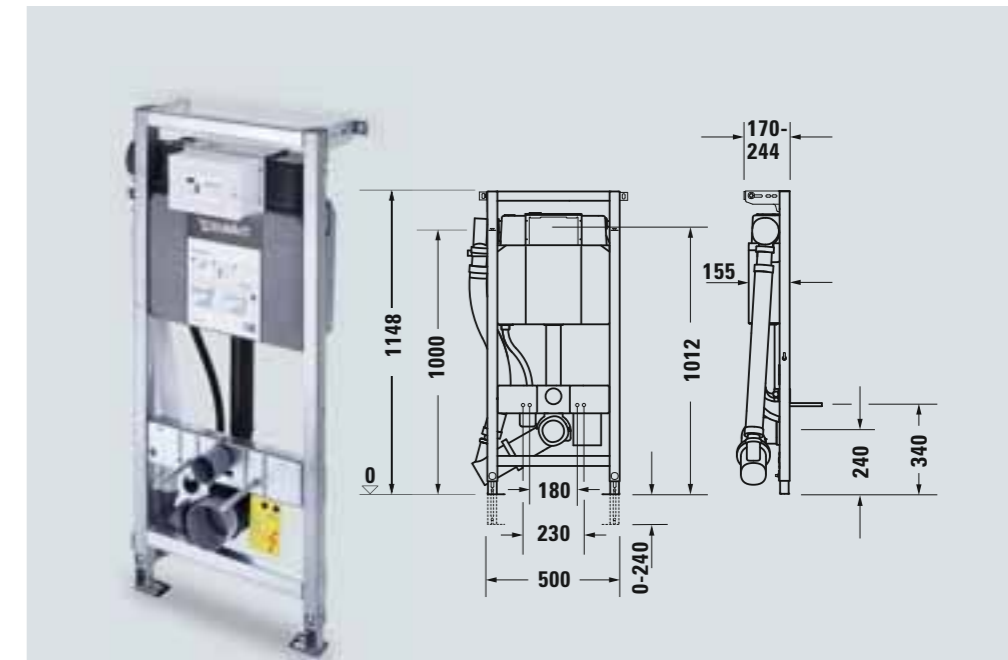
Elektronische Steuerung



SensoWash® Vorbereitung



Geruchsabsaugung



#### DuraSystem® Installationselement

WC-Element mit Hygienespülung und Geruchsabsaugung	# WD1004 000 000
--	------------------

#### Passendes Zubehör

Verlängerungs-Set 240 mm	# WD6005 000 000
Schallschutz-Set für Einzelmontage	# WD6008 000 000
WC-Wandanschlussgarnitur verlängert, 365 mm	# WD6010 000 000

#### Passende Betätigungsplatten



Betätigungsplatte A2,  
für WC, ESG-Glas Weiß,  
# WD5003 012 000

#### Hinweise

- Schallschutzset # WD6008 000 000 ist nur bei erhöhten Schallschutzanforderungen notwendig.
- Aufgrund der geringen Lüfterleistung und des damit verbundenen begrenzten Abluftvolumenstroms ist die Geruchsabsaugung kein Ersatz für die Raumentlüftung gemäß DIN 18017.
- Geruchsabsaugung nicht kombinierbar mit den Keramiken # 254609, # 021009, # 221509.
- Der Erfassungsbereich der Benutzererkennung ist mittels Fernbedienung einstellbar.

# DuraSystem® Urinal-Element Standard

## Produktbeschreibung

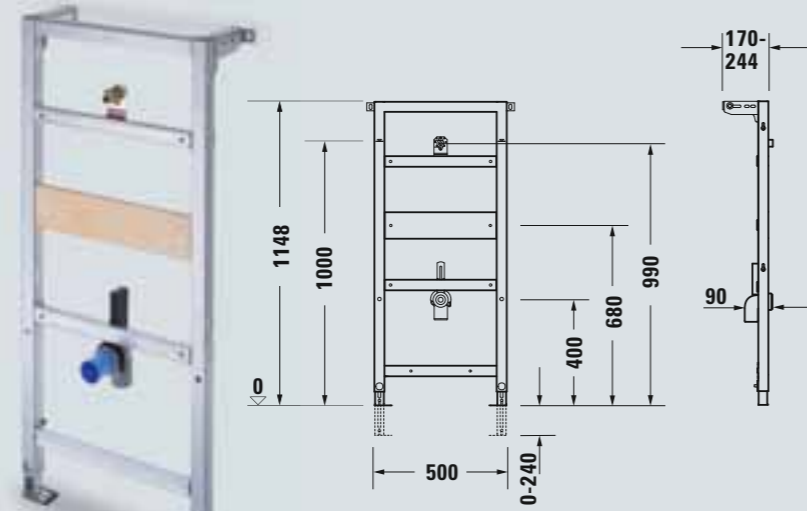
### Urinal-Element

- Vormontiertes Urinal-Element
- Für wasserlose Urinale, Urinal für Aufputzdruckspüler, Urinale mit integrierter Sensorsteuerung
- Holz-Traverse für flexible Keramikbefestigung
- Selbsttragend
- Für Trockenbaumontage
- Geeignet für Beplankung mit Gipskartonplatten
- Verzinkter Rahmen
- Höhenverstellbare Füße 0–240 mm
- Meterriss und Mittelrissmarkierung
- Traversen in Höhe verstellbar
- Passend für mechanische/elektronische Aufputzdruckspüler

### Lieferumfang

- Stockschrauben M8
- Pan-Head-Schrauben 5,0x16 mm
- Schallgedämmte Wandscheibe G1/2
- Ablaufrohrschele DN 50
- HT-Ablaufbogen DN 50/40
- Befestigungswinkel für DuraStyle Urinal
- Montagezubehör für Ständerleichtbauweise
- Montagezubehör für Einzelmontage

Weitere Informationen zum Produkt auf Seite 14



DuraSystem® Installationselement	
Urinal-Element Standard	# WD3001 000 000
Passendes Zubehör	
Verlängerungs-Set 240 mm	# WD6005 000 000
Schallschutz-Set für Einzelmontage	# WD6008 000 000

### Hinweise

- Schallschutzset # WD6008 000 000 ist nur bei erhöhten Schallschutzanforderungen notwendig.

# DuraSystem® Urinal-Element für Unterputzdruckspüler

## Produktbeschreibung

### Urinal-Element

- Vormontiertes Urinal-Element
- Für Urinale mit Wasseranschluss von hinten
- Holz-Traverse für flexible Keramikbefestigung
- Traverse mit Unterputzkunststoffgehäuse und Schnellbefestigung
- Selbsttragend
- Für Trockenbaumontage
- Geeignet für Beplankung mit Gipskartonplatten
- Verzinkter Rahmen
- Höhenverstellbare Füße 0–240 mm
- Meterriss und Mittelrissmarkierung
- Traversen in Höhe verstellbar
- Passend für mechanische/elektronische Betätigungsplatte

### Unterputzkunststoffgehäuse

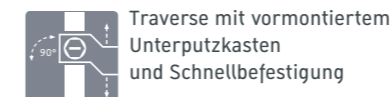
- Universelles Kunststoffgehäuse für Urinalsteuerung inklusive Bauschutzabdeckung
- Netzanschlussklemme 100–240 V AC 50/60 Hz

### Lieferumfang

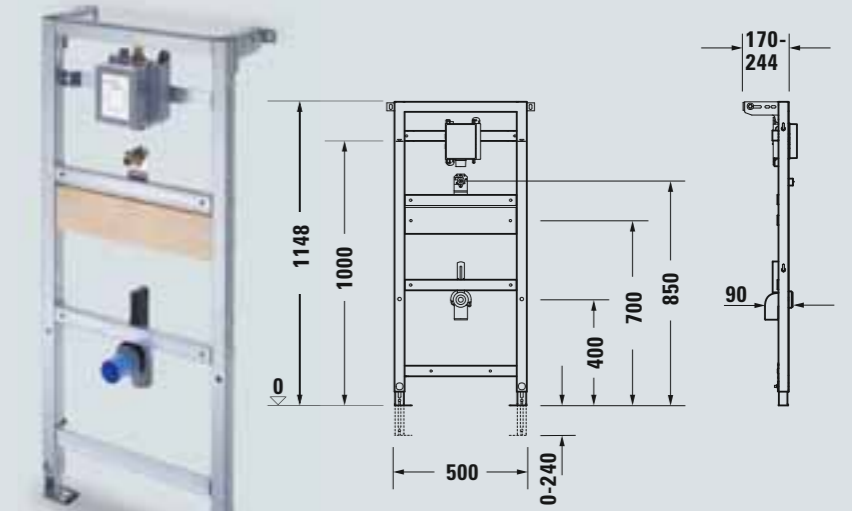
- Stockschrauben M8
- Schallgedämmte Wandscheibe G1/2
- Ablaufrohrschele DN 50
- HT-Ablaufbogen DN 50/40
- Panzerschlauch R1/2
- Einlaufverbinder G1/2 A mit Lippendichtung
- Montagezubehör für Ständerleichtbauweise
- Montagezubehör für Einzelmontage

Weitere Informationen zum Produkt auf Seite 14

### Zusätzlich zur Standardausstattung:



Traverse mit vormontiertem Unterputzkasten und Schnellbefestigung



DuraSystem® Installationselement	
Urinal-Element, für Unterputzdruckspüler	# WD3002 000 000
Passendes Zubehör	
Verlängerungs-Set 240 mm	# WD6005 000 000
Schallschutz-Set für Einzelmontage	# WD6008 000 000

### Passende Betätigungsplatten

	DuraSystem® Betätigungsplatte A2, Batterie, für Urinal, Zinkdruckguss Weiß # WD5006 013 000		DuraSystem® Betätigungsplatte A1, für Urinal, Kunststoff Weiß # WD5004 011 000
	DuraSystem® Betätigungsplatte A2, Batterie, für Urinal, Zinkdruckguss Chrom Hochglanz # WD5006 023 000		DuraSystem® Betätigungsplatte A1, für Urinal, Kunststoff Chrom Hochglanz # WD5004 021 000
	DuraSystem® Betätigungsplatte A2, Netz, für Urinal, Zinkdruckguss Weiß # WD5007 013 000		DuraSystem® Betätigungsplatte A1, für Urinal, ESG-Glas Weiß # WD5005 012 000
	DuraSystem® Betätigungsplatte A2, Netz, für Urinal, Zinkdruckguss Chrom Hochglanz # WD5007 023 000		

### Hinweise

- Schallschutzset # WD6008 000 000 ist nur bei erhöhten Schallschutzanforderungen notwendig.
- Die einstellbare Spültechnik ist im Lieferumfang der Betätigungsplatten enthalten.
- Der Erfassungsbereich der Benutzererkennung ist mittels Fernbedienung einstellbar.
- Urinal-Betätigungsplatten A2 sind für Urinale mit Deckel geeignet.

## DuraSystem® Waschtisch-Element Standard

### Produktbeschreibung

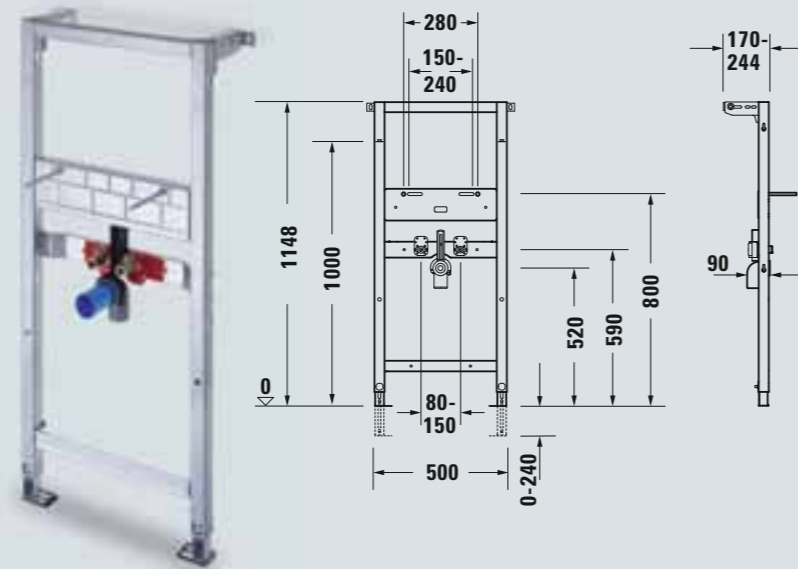
#### Waschtisch-Element

- Vormontiertes Waschtisch-Element
- Metall-Traverse für Keramikbefestigung
- Selbsttragend
- Für Trockenbaumontage
- Geeignet für Beplankung mit Gipskartonplatten
- Verzinkter Rahmen
- Höhenverstellbare Füße 0–240 mm
- Meteriss und Mittelrissmarkierung
- Traversen in Höhe verstellbar

#### Lieferumfang

- Gewindebolzen M10
- Schallgedämmte Wandscheiben G1/2
- Ablaufrohrschele DN 50
- HT-Ablaufbogen DN 50/40
- Montagezubehör für Ständerleichtbauweise
- Montagezubehör für Einzelmontage

Weitere Informationen zum Produkt auf Seite 18



DuraSystem® Installationselement	
Waschtisch-Element Standard	# WD2001 000 000
Passendes Zubehör	
Verlängerungs-Set 240 mm	# WD6005 000 000
Schallschutz-Set für Einzelmontage	# WD6008 000 000
Erweiterungselement	# WD6006 000 000
Stütze für Erweiterungselement	# WD6007 000 000

#### Hinweise

- Schallschutzset # WD6008 000 000 ist nur bei erhöhten Schallschutzanforderungen notwendig.

## DuraSystem® Waschtisch-Element Spezial

### Produktbeschreibung

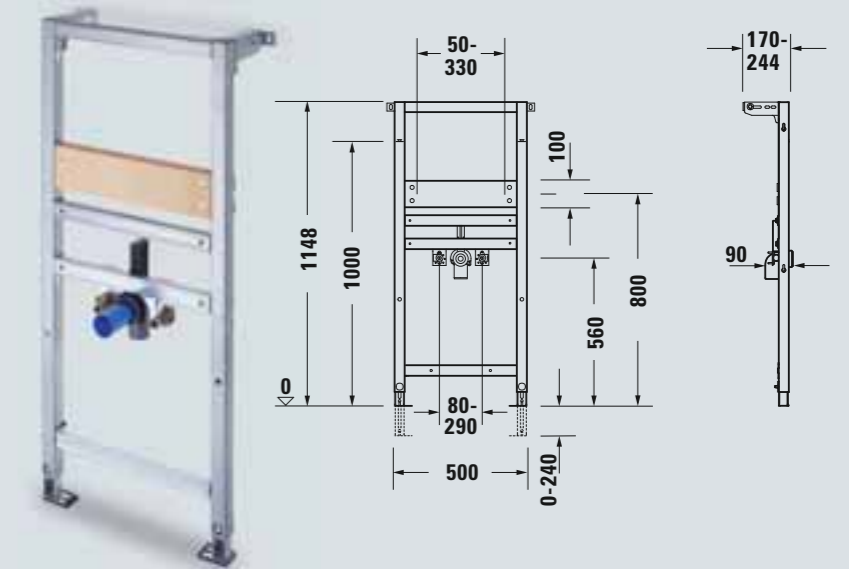
#### Waschtisch-Element

- Vormontiertes Waschtisch-Element
- Holz-Traverse für flexible Keramikbefestigung
- Selbsttragend
- Für Trockenbaumontage
- Geeignet für Beplankung mit Gipskartonplatten
- Verzinkter Rahmen
- Höhenverstellbare Füße 0–240 mm
- Meteriss und Mittelrissmarkierung
- Traversen in Höhe verstellbar

#### Lieferumfang

- Stockschrauben M10
- Schallgedämmte Wandscheiben G1/2
- Ablaufrohrschele DN 50
- HT-Ablaufbogen DN 50/40
- Montagezubehör für Ständerleichtbauweise
- Montagezubehör für Einzelmontage

Weitere Informationen zum Produkt auf Seite 18



DuraSystem® Installationselement	
Waschtisch-Element Spezial	# WD2002 000 000
Passendes Zubehör	
Verlängerungs-Set 240 mm	# WD6005 000 000
Schallschutz-Set für Einzelmontage	# WD6008 000 000
Erweiterungselement	# WD6006 000 000
Stütze für Erweiterungselement	# WD6007 000 000

#### Hinweise

- Schallschutzset # WD6008 000 000 ist nur bei erhöhten Schallschutzanforderungen notwendig.

## DuraSystem® Waschtisch-Element für Wandarmatur

### Produktbeschreibung

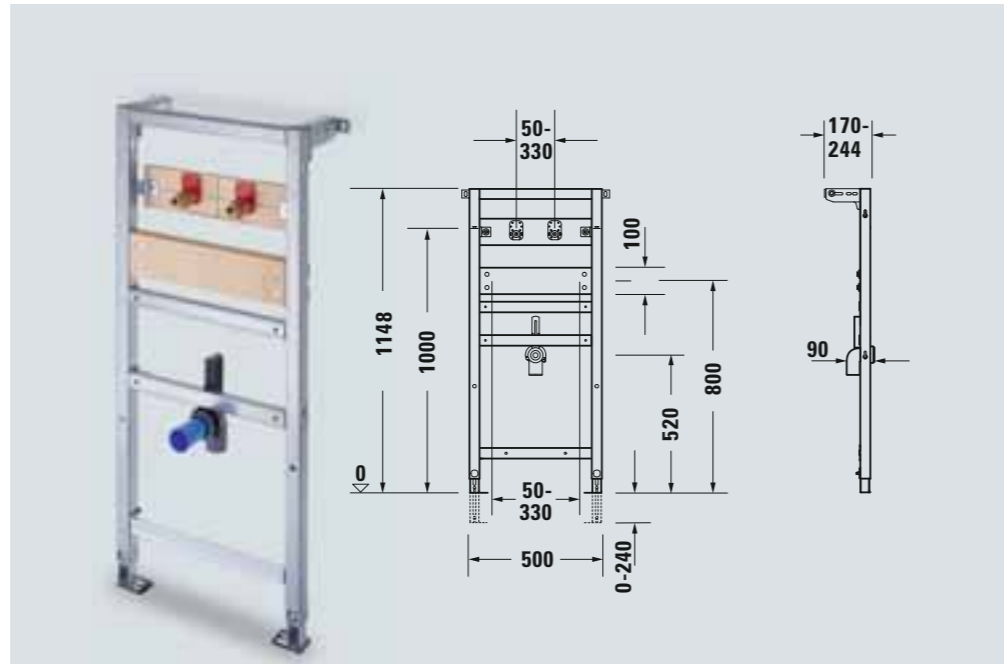
#### Waschtisch-Element

- Vormontiertes Waschtisch-Element
- Holz-Traverse für flexible Keramikbefestigung
- Für Keramikwaschtische ohne Hahnlochbank für Wandarmatur
- Selbsttragend
- Für Trockenbaumontage
- Geeignet für Beplankung mit Gipskartonplatten
- Verzinkter Rahmen
- Höhenverstellbare Füße 0–240 mm
- Meteriss und Mittelrissmarkierung
- Traversen in Höhe verstellbar

#### Lieferumfang

- Stockschrauben M10
- Schallgedämmte Wandscheiben G1/2
- Ablaufrohrschele DN 50
- HT-Ablaufbogen DN 50/40
- Montagezubehör für Ständerleichtbauweise
- Montagezubehör für Einzelmontage

Weitere Informationen zum Produkt auf Seite 18



#### DuraSystem® Installationselement

Waschtisch-Element für Wandarmaturen	# WD2003 000 000
--------------------------------------	------------------

#### Passendes Zubehör

Verlängerungs-Set 240 mm	# WD6005 000 000
Schallschutz-Set für Einzelmontage	# WD6008 000 000
Erweiterungselement	# WD6006 000 000
Stütze für Erweiterungselement	# WD6007 000 000

#### Hinweise

- Schallschutzset # WD6008 000 000 ist nur bei erhöhten Schallschutzanforderungen notwendig.

## DuraSystem® Bidet-Element

### Produktbeschreibung

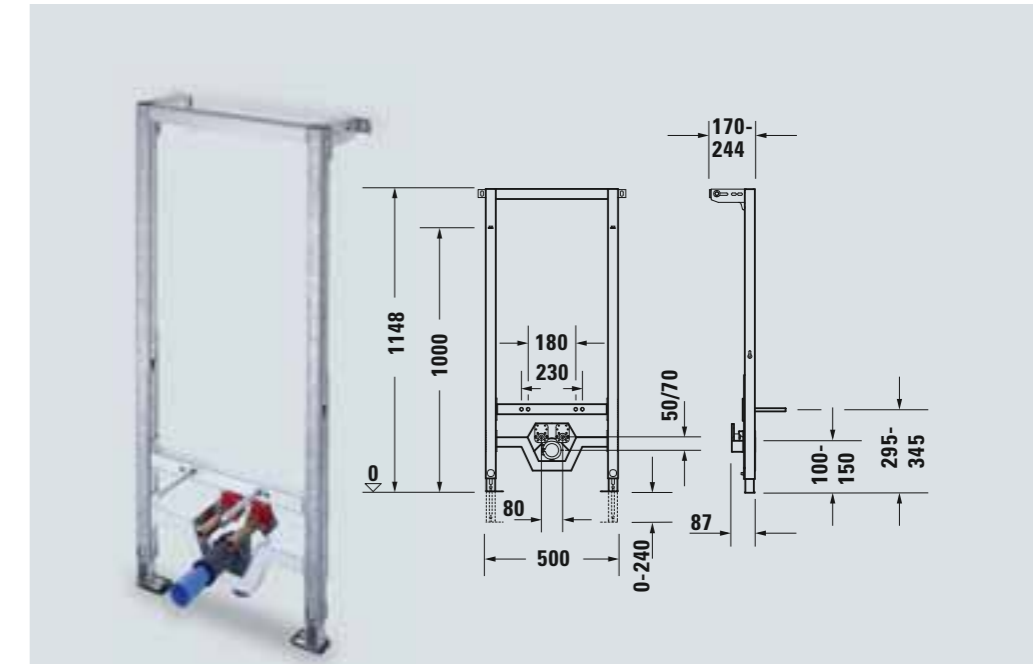
#### Bidet-Element

- Vormontiertes Bidet-Element für Wand-Bidet
- Metall-Traverse für Keramikbefestigung
- Selbsttragend
- Für Trockenbaumontage
- Geeignet für Beplankung mit Gipskartonplatten
- Verzinkter Rahmen
- Höhenverstellbare Füße 0–240 mm
- Meteriss und Mittelrissmarkierung
- Traversen in Höhe verstellbar

#### Lieferumfang

- Gewindebolzen M12
- Schallgedämmte Wandscheiben G1/2
- Ablaufrohrschele DN 50
- HT-Ablaufbogen DN 50/40
- Montagezubehör für Ständerleichtbauweise
- Montagezubehör für Einzelmontage

Weitere Informationen zum Produkt auf Seite 22



#### DuraSystem® Installationselement

Bidet-Element	# WD4001 000 000
---------------	------------------

#### Passendes Zubehör

Verlängerungs-Set 240 mm	# WD6005 000 000
Schallschutz-Set für Einzelmontage	# WD6008 000 000

#### Hinweise

- Schallschutzset # WD6008 000 000 ist nur bei erhöhten Schallschutzanforderungen notwendig.

## DuraSystem® Betätigungsplatten für WC Allgemeine technische Informationen



DuraSystem®  
Betätigungsplatte A1  
# WD5001 011 000  
Kunststoff Weiß



DuraSystem®  
Betätigungsplatte A1  
# WD5001 021 000  
Kunststoff Chrom Hochglanz



DuraSystem®  
Betätigungsplatte A1  
# WD5002 012 000  
ESG-Glas Weiß



DuraSystem®  
Betätigungsplatte A2  
# WD5003 012 000  
mit Infrarot-Näherungselektronik  
ESG-Glas Weiß

### Funktionen Betätigungsplatte A2 für WC Bedienung manuell

Die Grundfunktionen – große und kleine Spülung, Geruchsabsaugung – können direkt über die entsprechenden Symbole auf der Betätigungsplatte angewählt werden. Die Funktion Geruchsabsaugung ist nur in Kombination mit dem WC-Element # WD1004 000 000 verfügbar.



### Bedienung berührungslos

Ab circa 1 cm vor der Betätigungsplatte können die Grundfunktionen auch berührungslos angewählt werden. Im nicht aktiven Zustand ist die Betätigungsplatte nicht beleuchtet (außer bei aktiviertem Nachtlicht), erst beim Herantreten beginnen die Symbole auf der Betätigungsplatte zu leuchten. Die Reichweite der Personenerfassung ist an die örtlichen Gegebenheiten anpassbar.

### Einstellung per mitgelieferter Fernbedienung

- Spülmenge: große oder kleine Spülung
- Auto-Spülen (aktivieren/deaktivieren)
- Hygienespülung: (Startzeitpunkt, Anzahl Spülungen, Spülintervalle)
- Geruchsabsaugung (automatisch/manuell/ Nachlaufzeit/Absaugleistung)
- Nachtlicht (aktivieren/deaktivieren)
- Sperrfunktion (aktivieren/deaktivieren)
- Erfassungsbereiche: Reichweite einstellen (Nahbereich ca. 20–60 cm bzw. Fernbereich ca. 60–100 cm)
- Reset: getätigte Einstellungen auf Werks-einstellungen zurücksetzen

### Zusatzfunktionen

- Auto-Spülen: Verlässt der Benutzer das WC, ohne zu spülen, wird selbsttätig eine große Spülung ausgelöst
- Hygienespülung: Zur Vermeidung von Stagnationswasser im Leitungssystem werden bei Nichtgebrauch des WCs in regelmäßigen Abständen automatische Spülungen durchgeführt
- Nachtlicht: Alle Tasten sind bei dunkler Umgebung zur Orientierung permanent beleuchtet
- Die Nachtlichtfunktion schaltet sich je nach Umgebungshelligkeit automatisch ein bzw. aus

- Reinigungsfunktion: Um während des Reinigungsvorgangs keine Spülung auszulösen, kann diese mittels Tastenkombination für 2 Minuten gesperrt werden (große Spülung und kleine Spülung 3 Sekunden lang gedrückt halten)
- Sperrfunktion: verhindert „Spielen“ an der Betätigungsplatte und einen eventuell daraus resultierenden hohen Wasserverbrauch. Wird die Betätigungsplatte im kurzen Abstand (5 x innerhalb 2 Minuten) ausgelöst, blenden die Tasten für 2 Minuten aus, und die Funktionen sind für diesen Zeitraum gesperrt

### Schutz und Sicherheit

Bei Ausfall der Hauptstromversorgung wird unmittelbar auf Notstromversorgung (Batteriebetrieb) umgeschaltet, und diverse Funktionen werden automatisch deaktiviert, um die benötigte Leistung zu reduzieren. In die Betätigungsplatte integrierte LEDs zeigen den aktuellen Batteriestatus, sodass ein eventuell notwendiger Batteriewechsel rechtzeitig vorgenommen werden kann.



Hier geht's zum  
Funktionsvideo der  
Betätigungsplatte A2.  
[www.duravit.de/durasystem](http://www.duravit.de/durasystem)



### Aufliegende Montage

Bei dieser klassischen Installationsart wird die Betätigungsplatte vollflächig auf die Oberfläche aufgelegt, z. B. Fliesen. In dieser Montagevariante können alle Betätigungsplatten A1 und A2 installiert werden. Montagerahmen sowie -zubehör sind im Lieferumfang enthalten.



### Flächenbündige Montage

Mittels separat bestellbarem Montagerahmen wird die Betätigungsplatte komplett in die Wand eingelassen. Nur für A1 in Kunststoff Weiß und Kunststoff Chrom Hochglanz verfügbar. Während der Rohbaumontage zwingend erforderlich. Geeignet für Trockenbaubelankung mit Mindeststärke von 25 mm.

## DuraSystem® Betätigungsplatten für Urinal Allgemeine technische Informationen



DuraSystem®  
Betätigungsplatte A1  
# WD5004 011 000  
Kunststoff Weiß



DuraSystem®  
Betätigungsplatte A1  
# WD5004 021 000  
Kunststoff Chrom Hochglanz



DuraSystem®  
Betätigungsplatte A1  
# WD5005 012 000  
ESG-Glas Weiß



DuraSystem®  
Betätigungsplatte A2  
# WD5006 013 000 Batteriebetrieb  
# WD5007 013 000 Netzbetrieb  
mit Infrarot-Näherungselektronik  
Zinkdruckguss Weiß



DuraSystem®  
Betätigungsplatte A2  
# WD5006 023 000 Batteriebetrieb  
# WD5007 023 000 Netzbetrieb  
mit Infrarot-Näherungselektronik  
Zinkdruckguss Chrom Hochglanz

### Funktionen Betätigungsplatte A2 für Urinale Infrarot-Näherungselektronik

Sich nähernde Benutzer werden per Infrarot-Sensor erfasst, und nach einer bestimmten Verweildauer wird eine Spülung automatisch ausgelöst. Die Infrarot-Näherungselektronik befindet sich auf der Rückseite der Betätigungsplatte: Über eine Folientastatur können die Grundfunktionen eingestellt und verändert werden sowie die Elektronik auf die Werkseinstellungen zurückgesetzt werden.

### Grundfunktionen

- Vorspülen: Zusätzlich zur Hauptspülung kann eine Vorspülung aktiviert werden, die ausgelöst wird, sobald ein Benutzer in den Erfassungsbereich tritt
- Hauptspülen: einstellbare Spülzeit von 2–10 Sekunden
- Erfassungsbereich: einstellbare Reichweite von ca. 40–110 cm
- Via Resetfunktion können getätigte Einstellungen auf Werkseinstellungen zurückgesetzt werden
- Alle Grund- und Zusatzfunktionen können auch per mitgelieferter Fernbedienung gesteuert werden

### Zusatzfunktionen

- Dynamische Spülmenge: Bei hoher Benutzerfrequenz wird die Spülzeit der Hauptspülung automatisch reduziert, wodurch der Wasserverbrauch verringert wird
- Hygienespülung: Spülmenge und Spülintervall sind einstellbar
- Zur Vermeidung von Stagnationswasser im Leitungssystem werden bei Nichtgebrauch des Urinals in regelmäßigen Abständen automatische Spülungen durchgeführt
- Reinigungsfunktion: Zwangsunterbrechung der Hauptspülung zur Reinigung des Urinals zum Einwirken von Reinigungsmitteln
- Reinigungsspülung: Auslösen einer Zwangsspülung zur Säuberung des Urinals von Reinigungsmitteln



### Aufliegende Montage

Bei dieser klassischen Installationsart wird die Betätigungsplatte vollflächig auf die Oberfläche aufgelegt, z. B. Fliesen. Montagerahmen sowie -zubehör sind im Lieferumfang enthalten.

### Montage mit Sicherungsschraube

Sichert die Betätigungsplatten am Montageort und sorgt für mehr Sicherheit im öffentlichen/halböffentlichen Bereich.

# DuraSystem® Fernbedienung für WC und Urinal Betätigungsplatten A2

## Fernbedienung für WC

Große Spülmenge  
Kleine Spülmenge

Lüftergeschwindigkeit  
Lüfter-Nachlaufzeit

Hygienespülung  
Anzahl Spülpakete

Nahbereich  
Fernbereich

Erhöhen (Plus)  
Verringern (Minus)



Auto-Spülen  
Reset

Geruchsabsaugung  
(Auto)

Intervallzeit  
Startpunktverschiebung

Sperrfunktion  
Nachtlcht

On  
Off

## Fernbedienung für Urinal

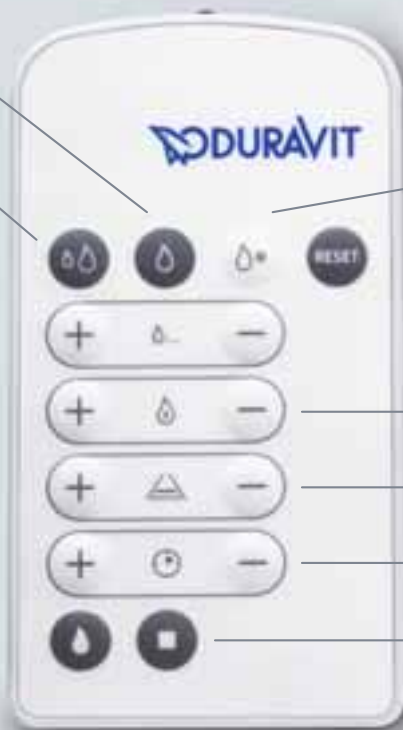
Hygienespülung  
aktivieren/deaktivieren

Dynamische Spülmenge  
Automatische Reduzierung  
der Spülzeit, um Wasser-  
verbrauch bei hoher Nutzer-  
frequenz zu reduzieren

Vorspülzeit  
Verändern der Spüldauer  
(0 – 4 Sekunden)

Hauptspülzeit  
Verändern der Spüldauer  
(2–10 Sekunden)

Reinigungsspülung  
Zwangsspülung zum  
Ausspülen von Reinigungs-  
mitteln (1 x 10 Sekunden)



Einstellungen für Hygienespülung  
(Vorwahl-Taste)

Reset-Taste

Häufigkeit Hygienespülung  
Anzahl Spülpakete  
(z. B. 3 Spülpakete)

Erfassungsbereich  
Verändern der Entfernung  
(40 – 120 cm)

Zeitintervall Hygienespülung  
Anzahl der Zwischenspülungen  
bei Nichtbenutzung  
(z. B. 1xtäglich oder alle 3 Tage)

Reinigungsfunktion  
Zwangsunterbrechung  
der automatischen  
Spülauslösung zu Reinigungs-  
zwecken (30 Minuten)