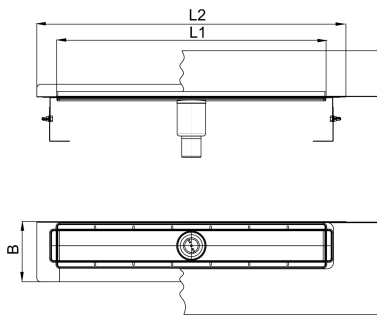


Rinnenkörper, Einbauhöhe Oberkante Estrich: 15 – 140 mm

Produktinformationen zur Produktgruppe



- Entwässerungsrinne DN 50 aus Edelstahl, Oberfläche elektropoliert
- Stutzenneigung: 90°
- Produktklasse A (DIN EN 1253-1)
- Belastungsklasse: K3 (DIN EN 1253-1)
- Montage: einbaufertig
- Inkl. Schallschutzzubehör
- Einbauhöhen
 - Bis Oberkante Estrich: 15 – 140 mm
 - Gesamt: 28 – 153 mm

- Höhenverstellbarkeit 74 mm mittels Höhenverstellfüße
- Sichtbare Breite: 84 mm, Rostbreite 80 mm
- Fliesenrahmen
 - Höhe 12 mm
 - Mit integrierten Diffusionsöffnungen für Natursteinbeläge
- Abflusswerte:

- | ACO Produktvorteile |
|--|
| ■ Optional verschließbare Diffusionsöffnungen |
| ■ Werkseitig angebrachte Dichtmanschette |
| ■ Erfüllt höchste Wassereinwirkungsklasse W3-I gemäß DIN 18534 |
| ■ Erfüllt alle Schallschutzstufen (SSt I-III nach VDI 4100) |
| ■ Absolute Dichtigkeit durch werkseitig angeschweißten Topf |
| ■ Freier Zugang zur Rohrleitung für optimale Reinigung |
| ■ Rinne und Edelstahlroste mit glattflächiger, elektropolierter Oberfläche zur einfachen Reinigung |

- 0,4 l/s ohne Aufstau
- 0,6 l/s mit 20 mm Aufstau (DIN EN 1253-1)
- Geruchverschluss: 2-teilig, herausnehmbar
- Sperrwasserhöhe: 50 mm
- Flanschausführung: fest angeformt, werkseitig angebrachte Dichtmanschette, mit 70 mm Überlappung

Technische Daten zum Artikel 9010.77.28

	Bezeichnung	Abmessungen		
		L1 [mm]	L2 [mm]	B [mm]
	Aufkantung hinten	1000	1100	155