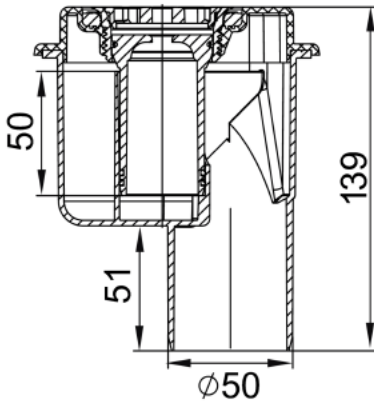


## Ablaufkörper zur Duschrinne ACO ShowerDrain M+

### Produktinformationen zur Produktgruppe



#### ACO Produktvorteile

- Flexibel für jede Einbausituation
  - Ablaufkörper um 360° drehbar
- Modulares Baukastensystem
- Freier Zugang zur Rohrleitung
- Integrierte Dichtung

- Aus Kunststoff
- Montage: Baukastensystem in Verbindung mit separaten Rinnenkörpern ShowerDrain M und M+
- Ablaufstutzen:
  - Geeignet für alle Steckrohrmuffensysteme
  - Geruchverschluss: 1-teilig mit herausnehmbarem Tauchrohr
- Abflusswert:
  - 0,4 l/s mit 10 mm Aufstau
  - 0,46 l/s mit 20 mm Aufstau

### Technische Daten zum Artikel 9010.81.23

		Beschreibung
		<ul style="list-style-type: none"><li>■ Nennweite: DN 50</li><li>■ Sperrwasserhöhe: 50 mm</li><li>■ Geprüft gemäß DIN EN 1253-1</li><li>■ Einbauhöhe: Von 115 bis 160 mm</li></ul>