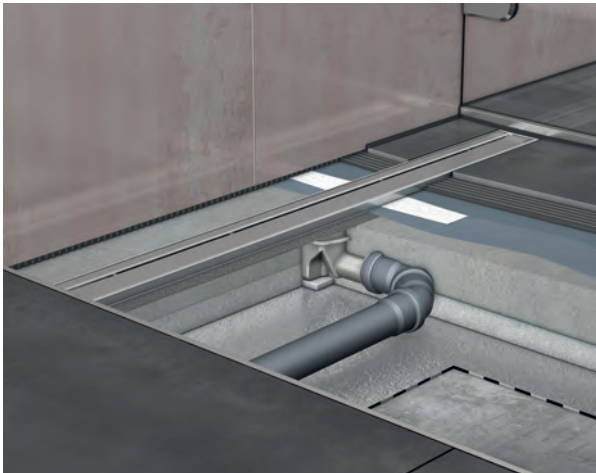


## ACO ShowerDrain M



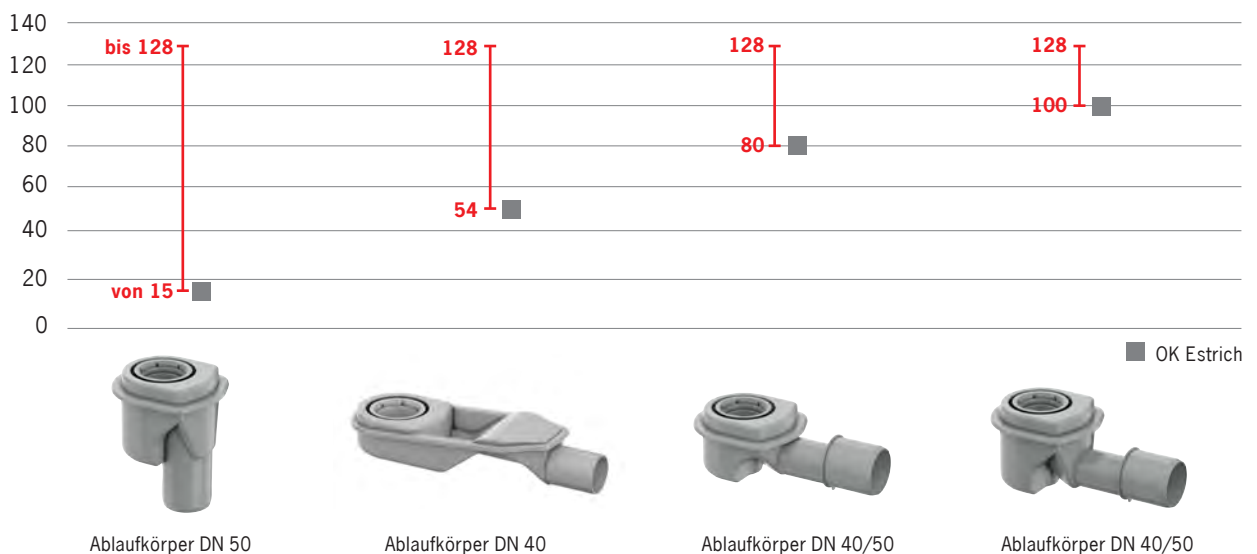
### Produktvorteile

- Minimale Einbauhöhe: 54 mm bis Oberkante Estrich bei waagerechten Abläufen
- Erfüllt alle Schallschutzstufen (SSst I-III nach VDI 4100)
- Freier Zugang zur Rohrleitung für optimale Reinigung
- Flexibel für jede Einbausituation
- Ablaufkörper um 360° drehbar

### Produktinformationen

- **Rinnenkörper:** Edelstahl, Werkstoff 1.4301
- **Ablauf:** Kunststoff PP
- **Belastungsklasse:** K3
- **Rinnenbreite Innen:** 80 mm
- **Abflusswert:**
  - 0,5 l/s mit 20 mm Aufstau für waagerechte Abläufe (DIN EN 1253-1)
  - 0,7 l/s mit 20 mm Aufstau für senkrechte Abläufe (DIN EN 1253-1)
- **Ablaufstutzen:** geeignet für alle Steckrohrmuffensysteme
- **Stutzenausführung:** DN 40/DN 50
- **Geruchverschluss:** 1-teilig mit herausnehmbarem Tauchrohr
- **Flanschausführung:** festangeformt, werkseitig beschichtet zur optimalen Anbindung einer Verbundabdichtung
- **Flansch:** umlaufend (30 mm), mit Wandaufkantung (40 mm)
- **Rinne:** Oberfläche elektropoliert
- **Montage:** Baukastensystem bestehend aus Rinnenkörper, verschraubten Ablaufkörper und Designrost
- **Lieferungsumfang Rinnenkörper:** Befestigungsmaterial, Höhenverstellung, Schallschutzzubehör
- **Höhenverstellbarkeit:** bis max. 74 mm, abhängig von der Auswahl des Ablaufkörpers
- **Rostvarianten:** Glas, Edelstahl, befliedbar
- **Ergänzungsbauteile:** ACO ShowerStep, ACO Lightline Pro und Haarsieb

### Einbauhöhe bis OK Estrich




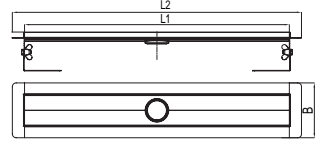

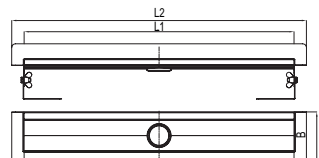
Ablaufkörper DN 50

Ablaufkörper DN 40


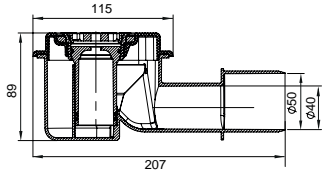

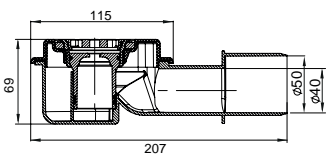

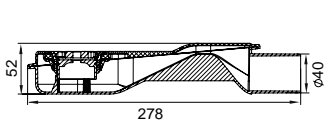

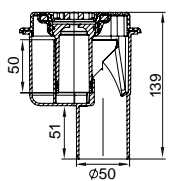
Ablaufkörper DN 40/50

Ablaufkörper DN 40/50

**Bestellinformationen Rinnenkörper**

Produktabbildung	Maßzeichnung	Abmessungen			Artikel-Nr.
		L1 [mm]	L2 [mm]	B [mm]	
Ohne Wandaufkantung					
		700	760	144	<b>9010.81.00</b>
		800	860	144	<b>9010.81.01</b>
		900	960	144	<b>9010.81.02</b>
		1000	1060	144	<b>9010.81.03</b>
		1200	1260	144	<b>9010.81.04</b>
Mit Wandaufkantung					
		700	760	134	<b>9010.81.10</b>
		800	860	134	<b>9010.81.11</b>
		900	960	134	<b>9010.81.12</b>
		1000	1060	134	<b>9010.81.13</b>
		1200	1260	134	<b>9010.81.14</b>

**Bestellinformation Ablaufkörper**

Produktabbildung	Maßzeichnung	Beschreibung	Artikel-Nr.
		<ul style="list-style-type: none"> <li>■ DN 40/50</li> <li>■ Sperrwasserhöhe: 50 mm</li> <li>■ Einbauhöhe: 100 – 128 mm</li> </ul>	<b>9010.81.20</b>
		<ul style="list-style-type: none"> <li>■ DN 40/50</li> <li>■ Sperrwasserhöhe: 30 mm</li> <li>■ Einbauhöhe: 80 – 128 mm</li> </ul>	<b>9010.81.21</b>
		<ul style="list-style-type: none"> <li>■ DN 40</li> <li>■ Sperrwasserhöhe: 25 mm</li> <li>■ Einbauhöhe: 54 – 128 mm</li> </ul>	<b>9010.81.22</b>
		<ul style="list-style-type: none"> <li>■ DN 50</li> <li>■ Sperrwasserhöhe: 50 mm</li> <li>■ Einbauhöhe: 15 – 128 mm</li> </ul>	<b>9010.81.23</b>