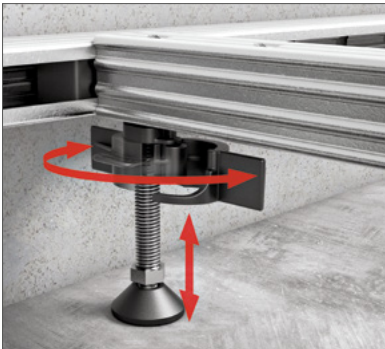


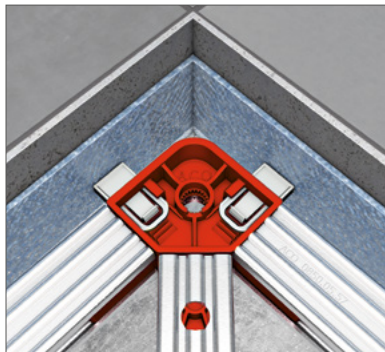
Standfuß zur Schnellverstellung



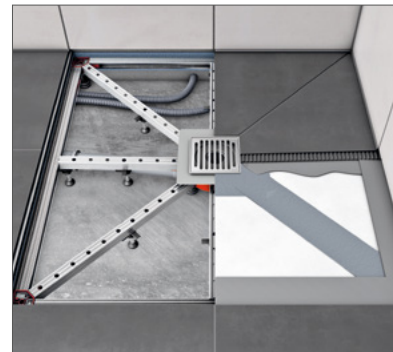
Justierfuß



Eckverbinder mit Fixierelement



80 mm Bauhöhe



Füße schnell verstellbar

Höhenanpassung sowie Gefällejustierung lassen sich einfach und stufenlos vornehmen. Vier Justierfüße in den Ecken bringen das neue ACO ShowerFloor System auf die richtige Höhe. Die Füße sind von oben bis zu 50 mm verstellbar. Anschließend verriegeln Sie die stabilisierenden Standfüße werkzeuglos nur noch in der richtigen Höhe. Das ist #DrainWithBrain.

Steht immer stabil

Toleranzen sind auf der Baustelle unvermeidlich. Dank Fixierelementen in den Eckverbindern hat der ACO ShowerFloor auch bei abweichenden Maßen der Aussparung jederzeit einen stabilen Stand. So sind bis zu 20 mm Toleranz auf jeder Seite der Duschkfläche überbrückbar.

Geeignet für Renovierungen

Die minimale Bauhöhe am Ablaufkörper beträgt bei der ACO ShowerFloor Punktlösung lediglich 80 mm, bei der Linienentwässerung 95 mm. Dies macht das System für Sie auch bei Renovierungen zu einer attraktiven Alternative. Und zu einer Lösung, die Sie auch bei mitunter nur geringen Bodenaufbauten einsetzen können.

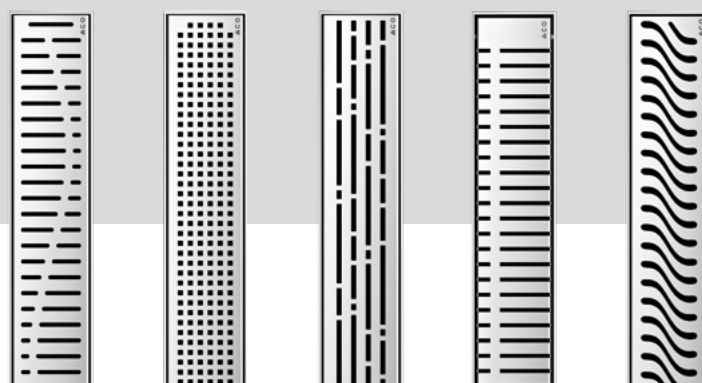
Punkt oder Linie? Reine Geschmackssache!

Punktentwässerung

Bei der Punktlösung sorgt das Bodensystem durch ein vorgegebenes vierseitiges Gefälle auch bei großen Fliesen für einen harmonischen Raumeindruck. Ein Aufsatzstück inklusive Rost mit werkseitig angebrachter Dichtmanschette erleichtert Ihnen die Verarbeitung im vierseitigen Gefälle. Zusätzliche Wahlmöglichkeit: Sie lassen sich das vormontierte System mit werkseitigem Zuschnitt auf die Aussparung liefern.



Ablauf



Linientwässerung

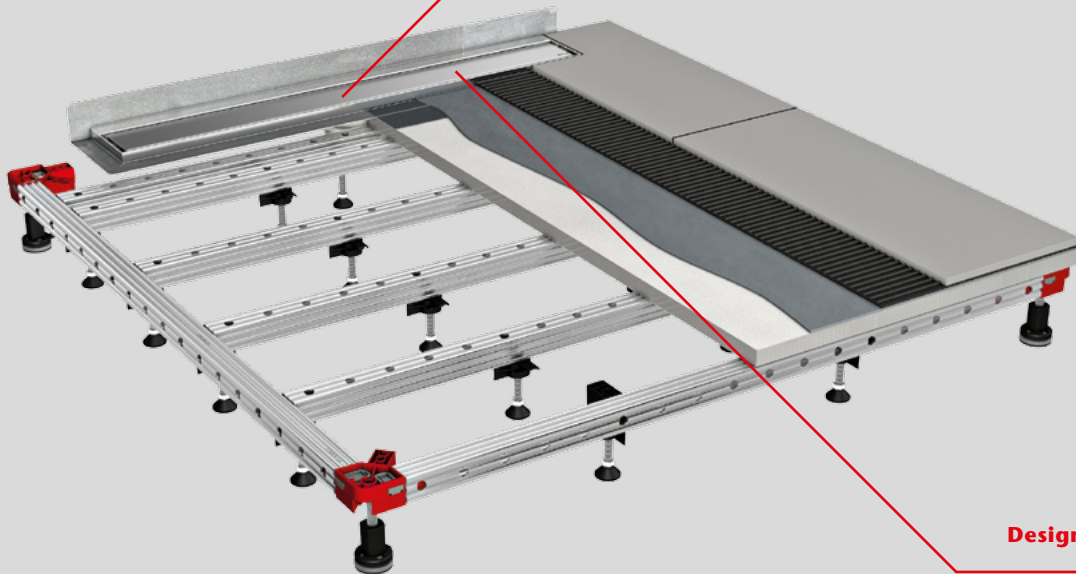
Bei der Linientwässerung mit Duschrinne hat man die Wahl zwischen zwei Rinnen- und Größenvarianten des Bodensystems – mit und ohne Wandaufkantung. Die Variante mit Wandaufkantung lässt sich dezent an der Wand platzieren.

Beabsichtigt man hingegen, die Rinne als deutliches Gestaltungselement einzusetzen, empfiehlt sich die Variante ohne Wandaufkantung. Abgerückt von der Wand, verstärkt sich der optische Eindruck der Duschrinne. Die Vorteile eines einseitigen Gefälles bleiben auch bei dieser Lösung erhalten.

Ganz gleich, welche Variante vorgezogen wird: Für einen optisch ansprechenden Eindruck sind viele verschiedene Designrosts erhältlich.



Duschrinnenkörper



Designrost

