

**Leuchtenart:** Pollerleuchte

**Bezeichnung:** 2242

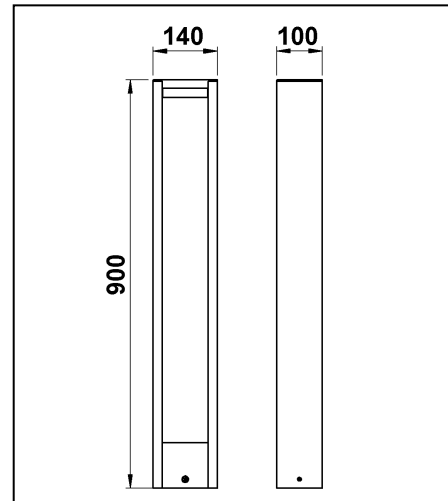
**Schutzart:** IP 44

**Anwendung:** Pollerleuchte für den Außen- und Innenbereich

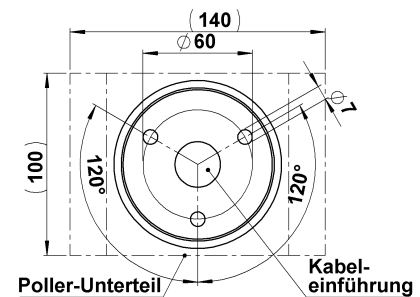
**Leuchtmittel:** integriertes Hochvolt LED-Modul 10 W  
Direktanschluss 230 V, 50 Hz  
Lichtfarbe 3000°K (warmweiß)  
Lichtstrom 900 lm

**Konstruktion:**

Leuchte bestehend aus:  
Aluminiumguß und Alu-Rohrprofil  
Acrylglas, opal  
Montagefuß mit Anschlußklemme 3 x 2,5mm<sup>2</sup>  
Schutzleiteranschluß  
3 Befestigungslöcher Ø7mm, 120° versetzt auf Teilkreis Ø60mm  
Schutzart IP 44  
Spritzwassergeschützt  
Geschützt gegen feste Fremdkörper größer als 1mm  
Schutzklasse 1  
CE – Konformitätszeichen



**Montagefuß**



**Montage:**

Für die Installation und für den Betrieb dieser Leuchte sind die nationalen und internationalen elektronischen Sicherheitsvorschriften zu beachten.  
Die vier Schrauben am unteren Ende der Pollerleuchte lösen.  
Die beiden seitlichen Schrauben liegen verdeckt im Profilrohr und sind mit dem Inbusschlüssel durch die beiden unteren Bohrungen zugänglich. Diese Schrauben nur lösen, nicht herausdrehen.  
Der Montagefuß kann nach unten entnommen werden. Das Anschlußkabel durch den Montagefuß ziehen und diesen auf einem bauseits zu erstellenden Fundament oder einen werkseitig lieferbaren Erdsockel (690010) befestigen.  
Schutzleiterverbindung sowie elektrischen Anschluß an der Klemme herstellen.  
Anschließend die Pollerleuchte über den Montagefuß setzen und mit den vier Schrauben befestigen.

**Achtung:**

Die Unterkante der Leuchte darf nicht tiefer liegen als die Oberkante des Bodenbelages.  
Bei Montage auf einem Fundament bitte beachten:  
Feuchter Beton kann stark alkalisch sein und darf nicht dauerhaft mit der Leuchte in Kontakt kommen.  
Wir empfehlen für den Montagebereich eine Drainage sowie einen Isolieranstrich für die Montagefläche des Fundamentes.

Nur lösungsmittelfreie Reinigungsprodukte verwenden!