

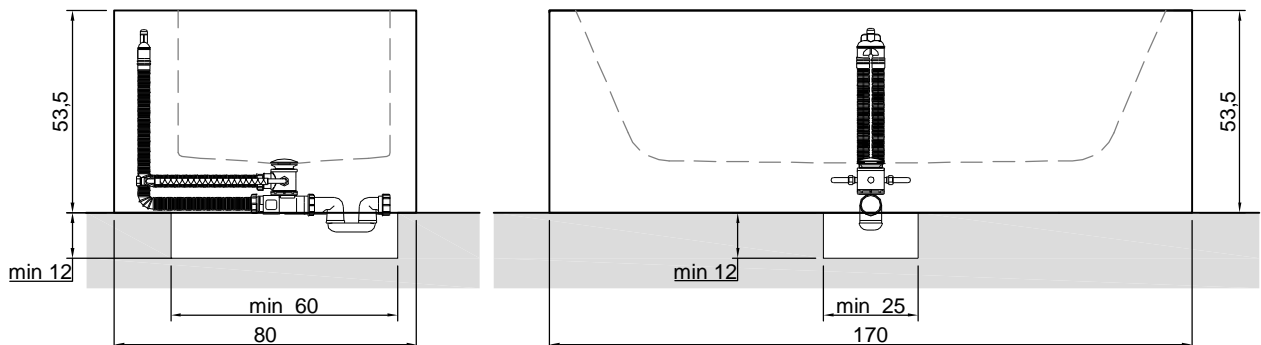
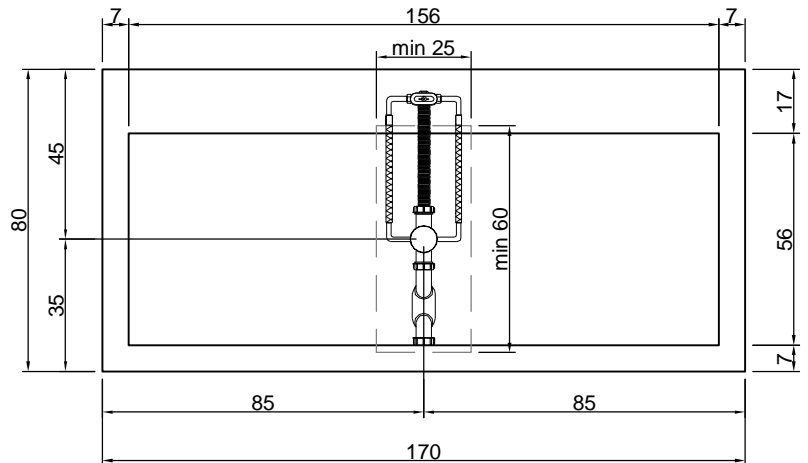
## BIBLIO

**Articolo:** BIBLIO22  
**Materiale:** Corian  
**Troppopieno:** SI  
**Portata:** l/s 0,70  
**Peso lordo:** kg 228 ca.  
**Peso netto:** kg 152 ca.  
**Dimensione imballo:** cm 180 x 90 x 70  
**Capacità\*:** l 288 ca.  
 \*Considerando il limite di capienza al troppopieno

**Descrizione:** Vasca da bagno rettangolare in Corian, con bordo per rubinetteria sul retro, completa di piedini regolabili e piletta con scarico a pressione klik-clak.

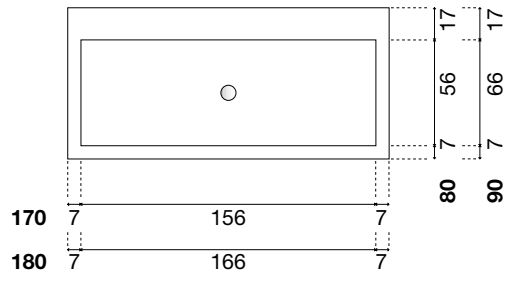
**Article:** BIBLIO22  
**Material:** Corian  
**Overflow:** YES  
**Flow rate:** l/s 0,70  
**Gross weight:** kg 228 ca.  
**Net weight:** kg 152 ca.  
**Packing dimensions:** cm 180 x 90 x 70  
**Capacity\*:** l 288 ca.  
 \*Considering the capacity of water to the overflow

**Description:** Rectangular Corian bathtub with back rim for tap mounting, complete with regulating feet and drain with pressure plug.



# BIBLIO

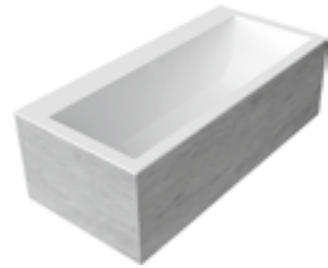
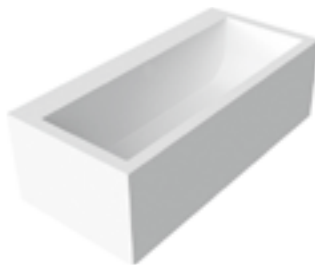
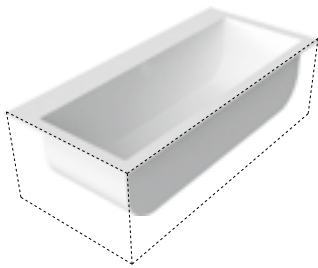
art. BIBLIO20/21/22/23/24/25



**BIBLIO20** L 170 P 80 H 53,5 cm  
**BIBLIO21** L 180 P 90 H 53,5 cm

**BIBLIO22** L 170 P 80 H 53,5 cm  
**BIBLIO23** L 180 P 90 H 53,5 cm

**BIBLIO24** L 170 P 80 H 53,5 cm  
**BIBLIO25** L 180 P 90 H 53,5 cm



## SCHEDE PRODOTTO

### MATERIALI IMPIEGATI

#### CORIAN®

Corian® è un materiale compatto e non poroso, composto in modo omogeneo da  $\pm 1/3$  di resina acrilica (conosciuta anche come Metracrilato di Polimetile o PMMA) e da  $\pm 2/3$  di sostanze minerali. Il componente principale è il Tri-idrato di Alluminio (ATH), un minerale derivato dalla bauxite, da cui viene estratto l'alluminio. Corian® è il materiale originale prodotto dalla DuPont per superfici solide.

Essendo solido ed omogeneo è facilmente riparabile. Molti danni dovuti da urti, calore o prodotti chimici possono essere riparati solitamente sul luogo ridando integralmente alla superficie il suo aspetto originale, regolare, igienico.

### ISTRUZIONI PER L'USO E MANUTENZIONE

#### PULIZIA

Pulire con panno umido o comuni detergenti liquidi per la pulizia domestica. Sono particolarmente consigliati detergenti liquidi, quali CLEANSURFACE utilizzati con spugna abrasiva tipo SCOTCH BRITE®. Non utilizzare prodotti chimici aggressivi quali acetone, trielina, cloruro di metilene, diluenti di smalto per unghie, acidi e basi forti.

#### ATOSSICITÀ

Il prodotto non risulta tossico o nocivo all'uomo, agli animali o all'ambiente.

#### ECOLOGIA

Alla fine della sua utilizzazione non disperdere l'oggetto nell'ambiente, ma smaltirlo secondo le modalità previste dall'azienda comunale di smaltimento rifiuti.

#### AVVERTENZA

I lavabi, piatti doccia e vasche vanno posati in bolla.

#### Guida per la rimozione delle macchie\*

Tipo di macchia	Procedura
Manutenzione giornaliera.	A. B. C. E.
Aceto, caffè, tè, succo di limone, oli vegetali, ketchup, residui di grasso, olio.	A. B. C. D.
Acqua ricca di calcare, sapone, minerali.	A. B. F.
Polline di giglio, zafferano, graffio significativo, bruciatura di sigaretta, lucido per scarpe, inchiostro, segno di penna.	A. B. C. E.
Mercurocromo, sangue, vino rosso, profumo.	A. B. C. D. E.
Smalto per unghie.	A. B. C. G.
Ferro o ruggine.	A. B. C. H.
Iodio, muffa.	A. B. C. E.

**A** Rimuovere il residuo con panno

**B** Sciacquare la superficie con acqua calda e asciugare con panno morbido

**C** Usare un panno umido e una crema abrasiva leggera (es. Cif®)

**D** Usare una spugna abrasiva (tipo Scotch-Brite®) strofinare sulla macchia con un prodotto detergente a base di ammoniaca (es. Mastro Lindo)

**E** Usare una spugna abrasiva (tipo Scotch-Brite®) e strofinare sulla macchia con candeggina\*\*

**F** Usare una spugna abrasiva (tipo Scotch-Brite®) e strofinare sulla macchia con un prodotto di pulizia anticalcare (tipo Viakal®) o aceto. Sciacquare più volte con acqua calda ed asciugare con panno morbido

**G** Usare una spugna abrasiva (tipo Scotch-Brite®) e strofinare sulla macchia con un prodotto privo di acetone. Sciacquare più volte con acqua calda e asciugare con panno morbido

**H** Usare una spugna abrasiva (tipo Scotch-Brite®) e strofinare sulla macchia con una paglietta o rimuovere la ruggine. Sciacquare più volte con acqua calda e asciugare con un panno morbido

\* Pulire facendo sempre movimenti rotatori

\*\* La candeggina può scolorire il Corian® se non è rimossa completamente risciacquare con abbondante acqua

### Avvertenza

La presente scheda prodotto ottempera alle disposizioni della legge del 10 aprile 1991 n. 126 "Norme per l'informazione del consumatore" e al Decreto del 8 febbraio 1997 n.101 "Regolamento d'attuazione".

## PRODUCT DESCRIPTION

### MATERIALS USED

CORIAN®

Corian® is a solid, non-porous surfacing material homogeneously composed of  $\pm 1/3$  acrylic resin (also known as PolyMethyl MethAcrylate or PMMA), and  $\pm 2/3$  natural minerals. These minerals are composed of Aluminium TriHydrate(ATH) derived from bauxite, an ore from which aluminium is extracted. Being inherently "renewable" because it is solid and homogeneous all the way through. Most damage, including severe impact, heat or chemical damage, can usually be repaired on site to restore the original, smooth, hygienic solid surface integrity.

### USAGE AND MAINTENANCE INSTRUCTIONS

#### CLEANING

Clean with a damp cloth or with common liquid detergents for domestic use. Particularly recommended are liquid detergents such as CIF® used with an abrasive sponge such as a SCOTCH BRITE® pad. Do not use aggressive chemical products such as acetone, trichloroethylene nor strong acids. Warning: Level sinks, shower trays and tubs.

Cleaning of wood covering

Avoid using common products for cleaning the wood which can damage the matt finish. Use exclusively the CLEANWOOD product provided by our company. Use a damp cloth with this product and distribute evenly over the surface to clean. Avoid the use of abrasive sponges.

#### TOXICITY

The product does not appear toxic to humans, animals or to the environment. Only discard in appropriate disposals according to rules and regulations in your area.

#### ECOLOGY

Only discard in appropriate disposals according to rules and regulations in your area.

#### WARNING

The sinks, shower trays and tubs must be installed levelled.

### Warning

The current product information complies with law n.126 of the 10th of April 1991 "Regulations for consumer information" and to ordinance n.101 of the 8th of February 1997 "Fulfilment Regulations".

### Stain removing guide\*

Common household spills.	Procedura
Everyday cleaning.	A. B. C. E.
Vinegar, coffee, tea, lemon juice, vegetable, dyes, ketchup, grease, fat and oil residues.	A. B. C. D.
Water scale, soap, minerals.	A. B. F.
Pollen, saffron, a light scratch, cigarette burns, shoe polish, Ink, marker pen.	A. B. C. E.
Mercurochrome, blood, red wine, perfume.	A. B. C. D. E.
Nail varnish spills.	A. B. C. G.
Iron or rust.	A. B. C. H.
Iodine, mildew.	A. B. C. E.

**A** Remove excess with a soft cloth

**B** Rinse surface with warm water and dry with a soft cloth

**C** Use a damp cloth and a mild cream abrasive cleanser. (e.g. Jif active, Bar Keepers Friend);

**D** Use an abrasive plastic scouring pad (e.g. Scotch-Brite® type) and rub over the stain with detergent or an ammonia based hard-surface cleaner (e.g. Flash, Mr. Muscle, Comet)

**E** Use an abrasive plastic scouring pad (e.g. Scotch-Brite® type) and rub over the stain with some bleach\*\* (Javel). Rinse several times with warm water and dry with a soft cloth \*\*

**F** Use an abrasive plastic scouring pad (e.g. Scotch-Brite® type) and rub over the stain with standard household lime-scale remover or vinegar (e.g. Viakal type). Rinse several times with warm water and dry with a soft cloth

**G** Use an abrasive plastic scouring pad (e.g. Scotch-Brite® type) and rub over the stain with non-acetone based remover. Rinse several times with warm water and dry with a soft cloth

**H** Use an abrasive plastic scouring pad (e.g. Scotch-Brite® type) and rub over the stain with a metal cleaner or rust remover. Rinse several times with warm water and dry with a soft cloth

\* Clean using a circular motion

\*\* La candeggina può scolorire il Corian® se non è rimossa completamente risciacquare con abbondante acqua