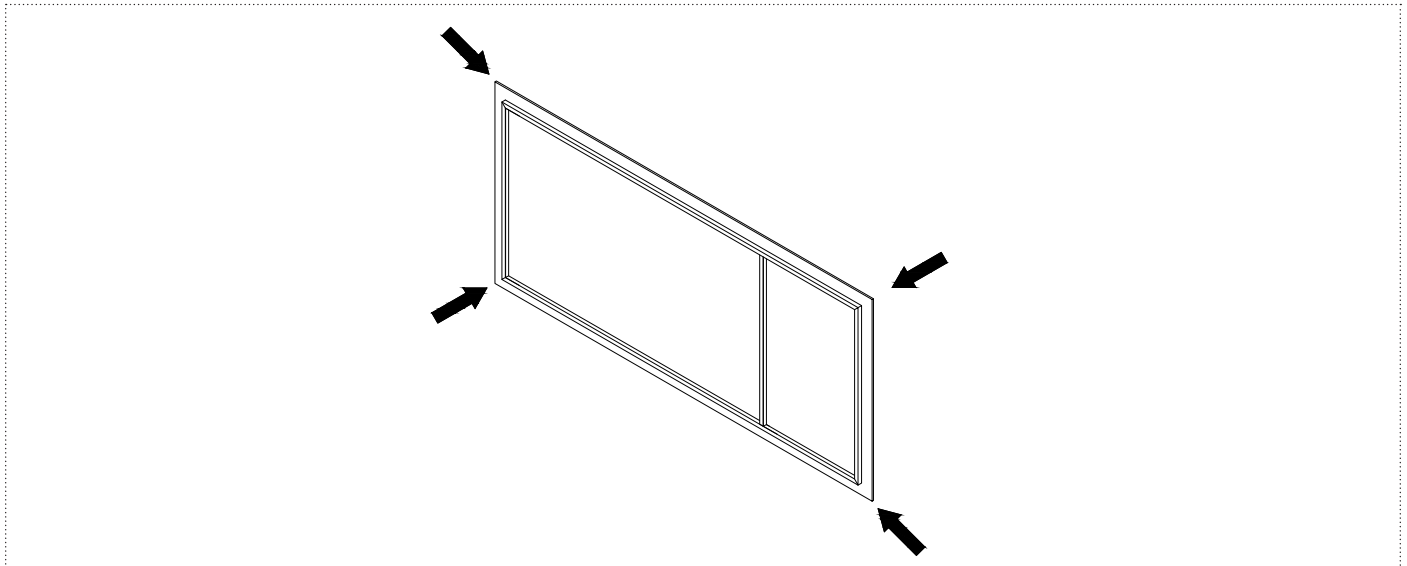


DISTINTO
design GUM Design

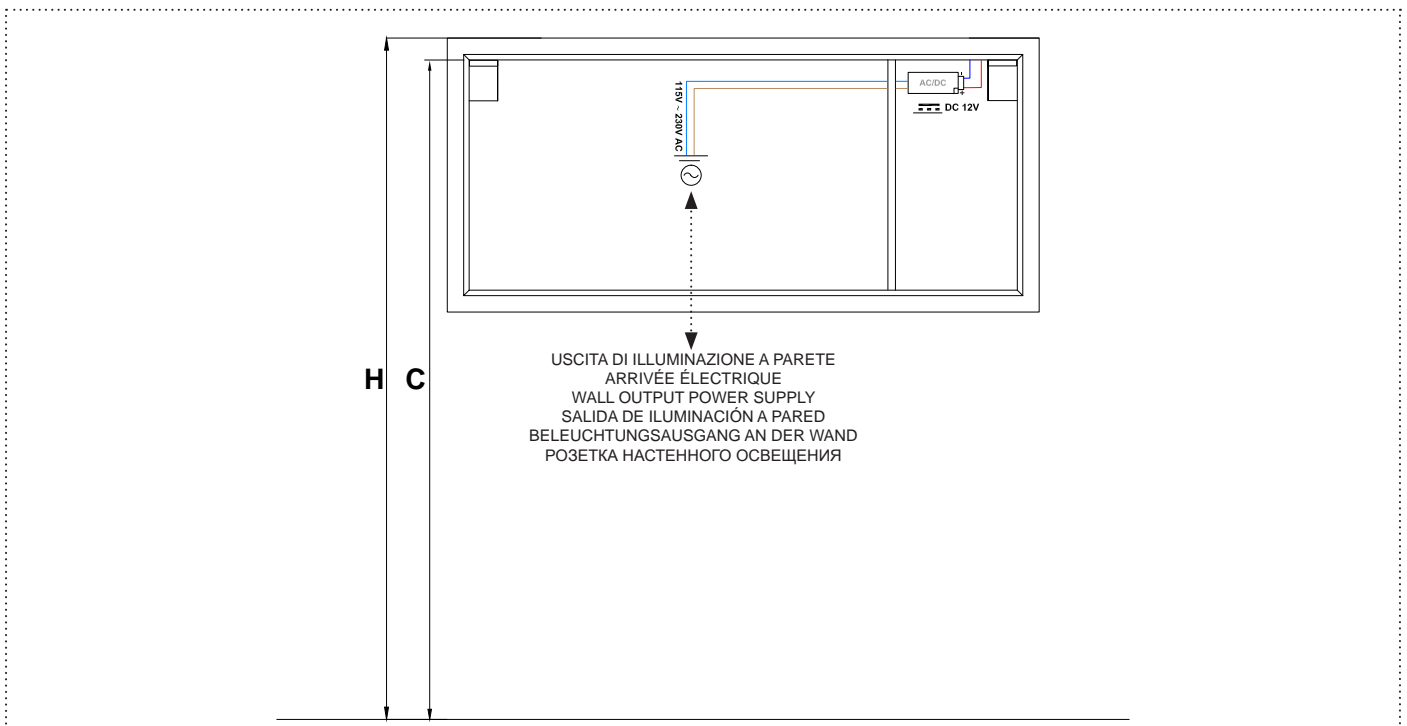


antoniolupi

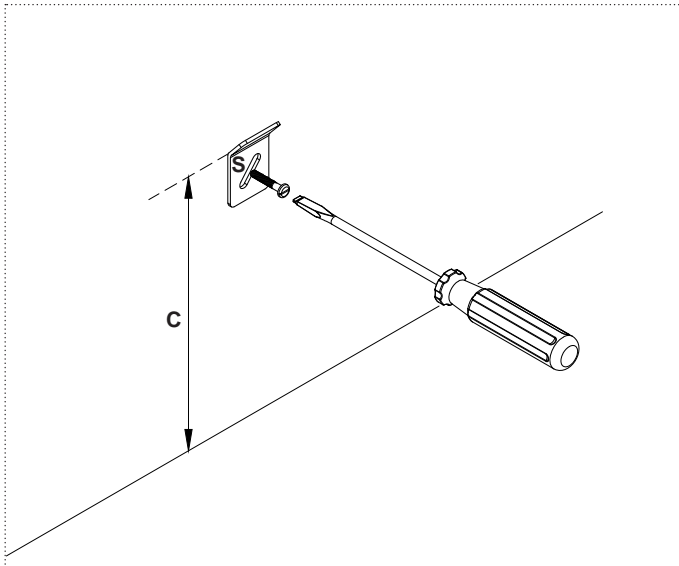
MADE IN ITALY



IT_N.B.: TOGLIERE GLI ANGOLARI DI PROTEZIONE SOLO A MONTAGGIO ULTIMATO.
 SI CONSIGLIA DI PREVEDERE L'USCITA DEL PUNTO D'ILLUMINAZIONE IN CORRISPONDENZA DEL CENTRO DELLO SPECCHIO.
EN_P.S.: REMOVE THE CORNER PROTECTION ONLY WHEN ISNTALLATION IS COMPLETED.
 WE ADVISE TO MAKE SURE THE LIGHTING WIRES ARE PREPARED SO THEY ARE IN CORRESPONDENCE TO THE CENTER OF THE MIRROR.
FR_N.B. : ATTENTION, ENLEVER LES ANGLES DE PROTECTION UNIQUEMENT LORSQUE LE MIROIR EST INSTALLÉ AU MUR.
 NOUS CONSEILLONS DE PRÉVOIR L'ARRIVÉE ÉLECTRIQUE AU CENTRE DU MIROIR.
ES_N.B.: QUITAR LAS PROTECCIONES ANGULARES SOLO DESPUÉS DEL MONTAJE.
 SE ACONSEJA PREVER LA SALIDA DEL PUNTO DE ILUMINACIÓN EN LA PARTE CORRESPONDIENTE AL CENTRO DEL ESPEJO.
DE_N.B.: ENTFERNEN SIE DEN ECKSCHUTZ ERST NACH DER MONTAGE DES SPIEGELS.
 ES IST EMPFEHLENSWERT, DEN BELEUCHTUNGSAusGANG IN DER MITTE DES SPIEGELS VORZUSEHEN.
N.B.: СНИМАЙТЕ ЗАЩИТНУЮ ПЛЕНКУ ТОЛЬКО ПОСЛЕ ЗАВЕРШЕНИЯ УСТАНОВКИ.
 РЕКОМЕНДУЕТСЯ ПРЕДВИДЕТЬ ВЫХОД УЗЛА ОСВЕЩЕНИЯ В СООТВЕТСТВИИ С ЦЕНТРОМ ЗЕРКАЛА.



- 1_ Per fissare lo specchio all'altezza H desiderata. Tracciare la posizione dei fori di fissaggio delle squadrette S, facendo in modo che la piegatura si trovi all'altezza C (C = H - 6 cm).
- 1_ To attach the mirror to the desired height H. Mark the position of the fixing holes of the brackets S, in such a way that the fold of such is located at the height C (C = H - 6 cm).
- 1_ Pour installer le miroir à la hauteur H désirée, tracer les points de forage des supports S en faisant de sorte que la partie pliée du support soit à la hauteur C (C=H-6cm).
- 1_ Para fijar el espejo a la altura H deseada. Marcar la posición de los agujeros de fijación de las escuadras S, de manera tal que el curvado esté a la altura C (C = H - 6 cm).
- 1_ Für Montage des Spiegels zur gewünschten Höhe H: Markieren Sie die Bohrungen der Befestigungsplatten S – bitte versichern Sie sich, dass sich den Verbiegungspunkt zur Höhe C (C = H - 6 cm) befindet.
- 1_ Для крепления зеркала на желаемой высоте H сделайте отметки для крепежных отверстий под кронштейны S таким образом, чтобы изгиб был на высоте C (C = H - 6 см).



IT_2_ Fissare la squadretta S all'altezza determinata, mettere la seconda squadretta a livella con la prima e fissarla a parete.

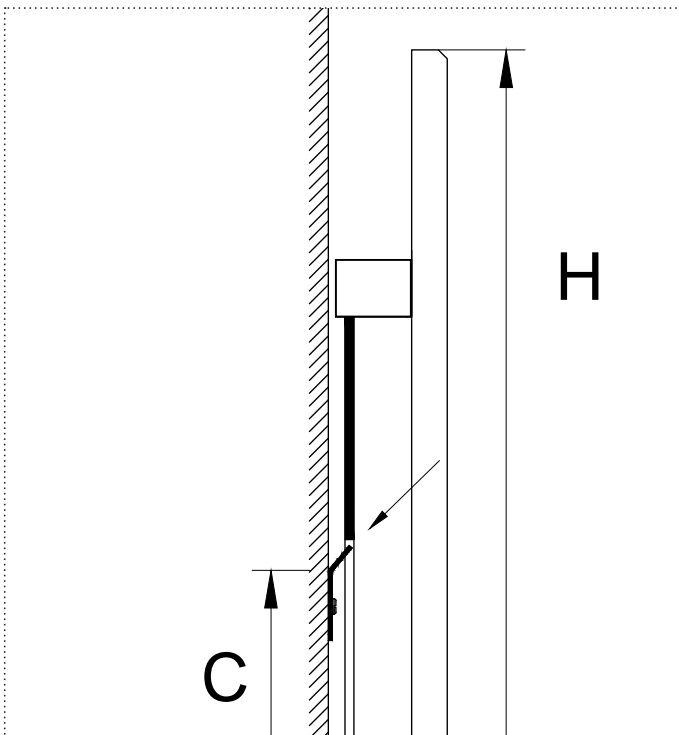
EN_2_ Fix the bracket S at the determined height, put the second bracket in level with the first and fasten it to the wall.

FR_2_ Installer le support S à la hauteur choisie et mettre le deuxième support de niveau avec le premier et le fixer.

ES_2_ Fijar la escuadra S a la altura marcada, nivelar la segunda escuadra según la posición de la primera y fijarlas a pared.

DE_2_ Fixieren Sie die Platte S zur gegebenen Höhe; versichern Sie sich, dass die zweite Platte waagerecht mit der ersten ist; befestigen Sie beide Platten an der Wand.

RU_2_ Прикрепите кронштейн S на обозначенной высоте, выставьте второй кронштейн по уровню с первым и прикрепите его к стене.



4_ Appendere la specchiera.

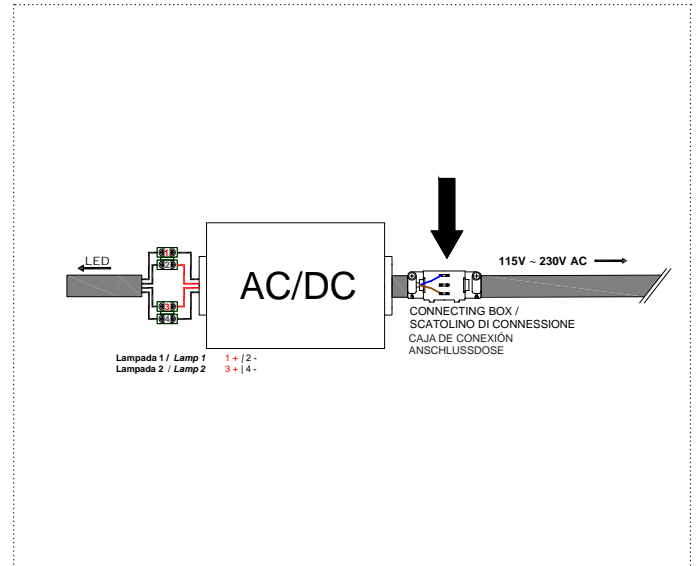
4_ Hängen Sie den Spiegel an die Wand.

4_ Colgar el espejo a pared.

4_ Hang the mirror

4_ Installer le miroir.

4_ Повесьте зеркало.



IT_3_ Effettuare il collegamento elettrico fra la rete ed il trasformatore AC/DC, utilizzando lo scatolino di connessione in dotazione così come indicato.

EN_3_ Make the electrical connection between the network and the AC adapter / DC, using the small box of the supplied connection as indicated.

FR_3_ Faire la connection de l'arrivée électrique au transformateur AC/DC en utilisant la boîte de connection fournie comme indiqué dans le schéma.

DE_3_ Verbinden Sie den Transformator zum Stromnetz AC/DC – verwenden Sie dazu die vorhandene Anschlussdose.

ES_3_ Realizar la conexión eléctrica entre la red y el transformador AC/DC, utilizando la caja de conexión suministrada como indicado.

RU_3_ Подключите к электросети трансформатор AC/DC, используя соединительную коробку, которая входит в комплект так, как указано на рисунке.

