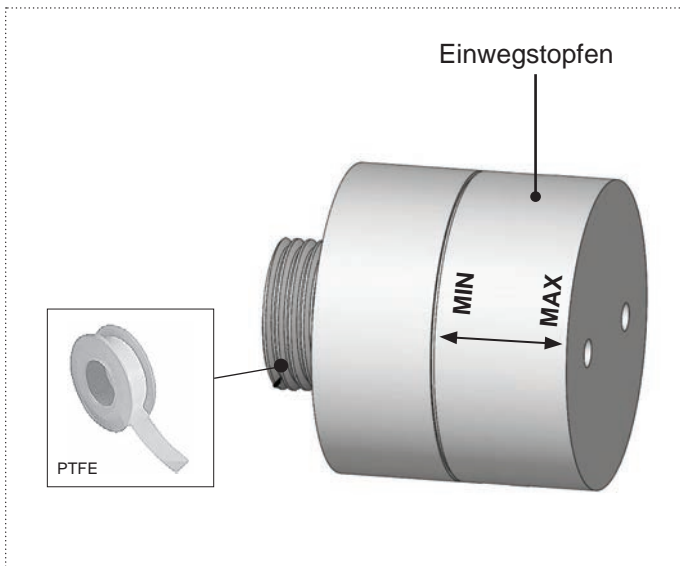


TAG
design GI-RA

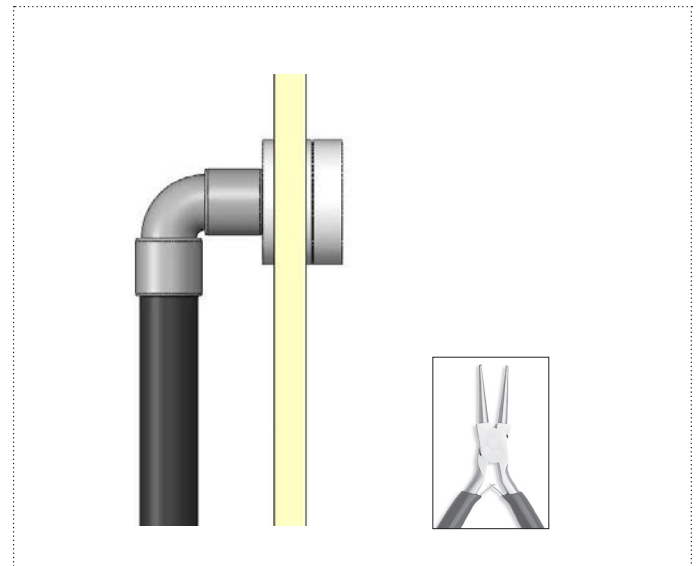




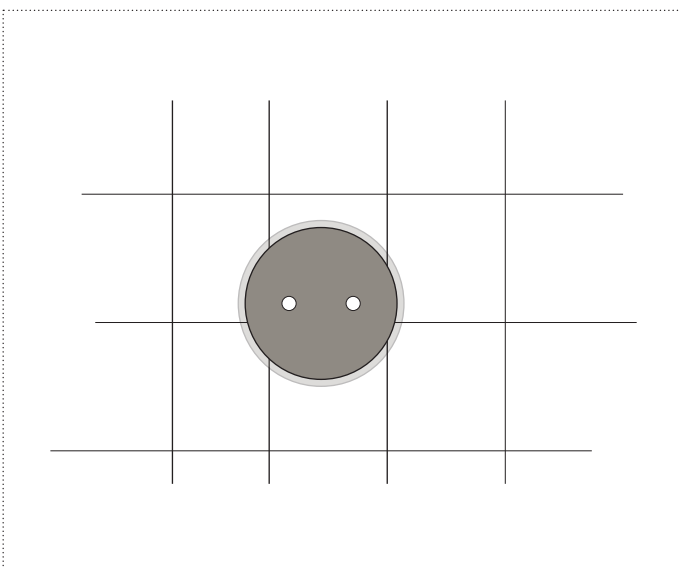
1_O-Ring an der Wand. 2_Wandanschlussbogen. 3_O-Ring vom Strahl. 4_Strahl. 5_Rosette.



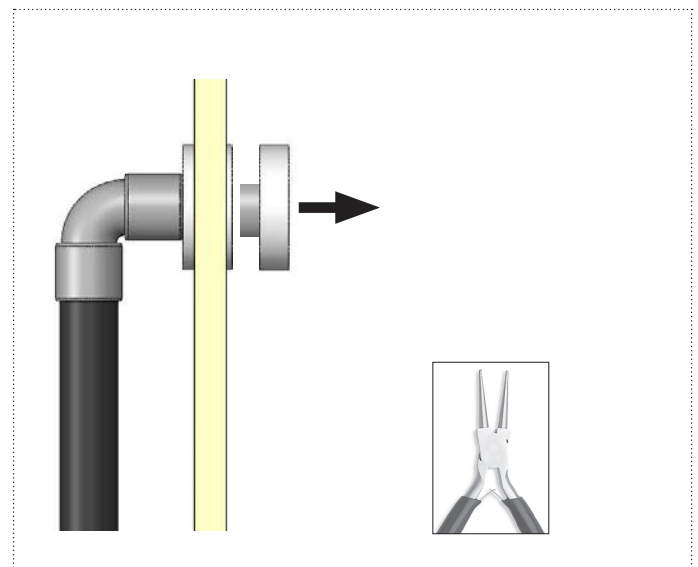
Abdeckkappe mit Angabe des Max. und Min. Putzniveaus.



Die Abdeckkappe mit dem Wandanschluss verbinden.



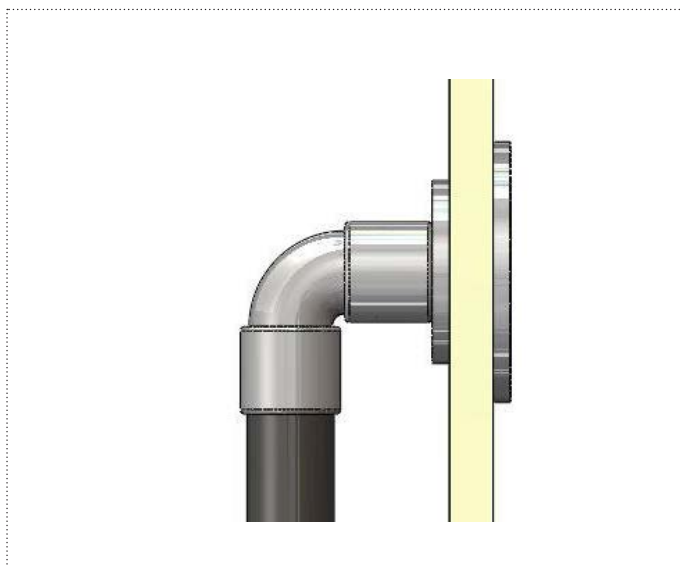
Die Verblendung genau am gleichen Niveau der Abdeckkappe verlegen.



Die Abdeckkappe mit einer Rundspitzzange entfernen



Den Wandanschlussbogen einlegen. Bitte darauf beachten, dass das Gewinde mit Teflonband abzudichten. Danach mit einem Sechskant-Schlüssel von 10 anschrauben.



antoniolupi

73

VIA MAZZINI

75

Antonio Lupi Design S.p.A.
via Mazzini 73/75 - 50050 Stabbia
Cerreto Guidi (Firenze) - Italy
T +39 0571 586881_95651
F +39 0571 586885
www.antoniolupi.it
lupi@antoniolupi.it