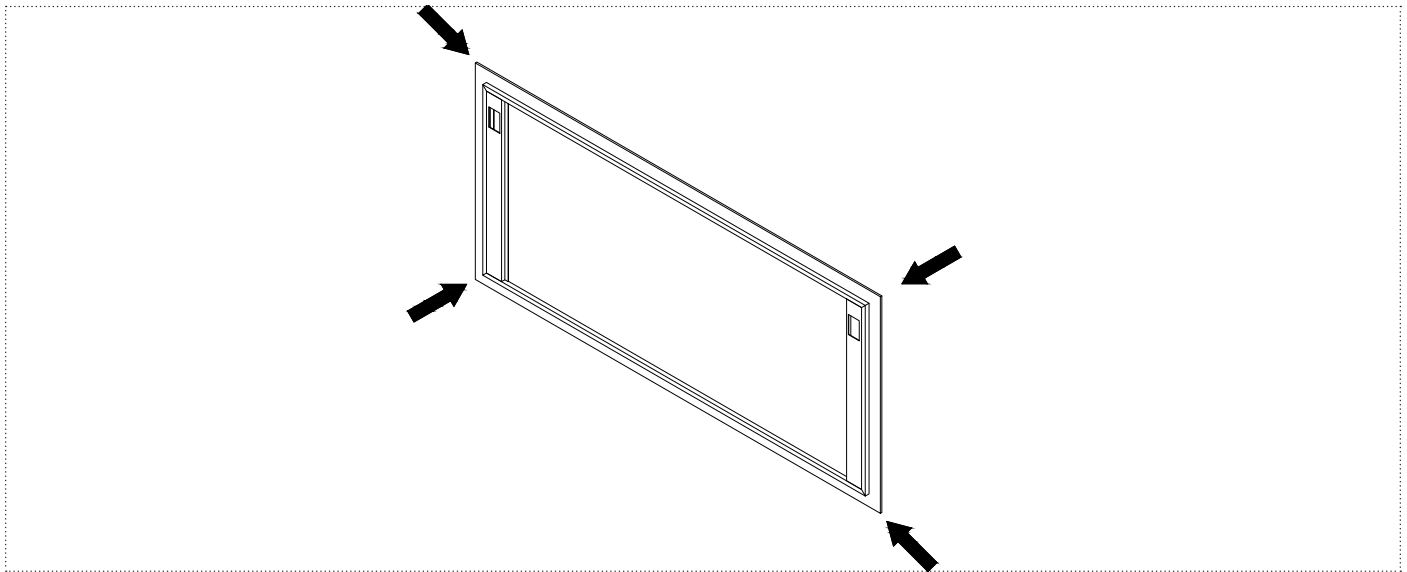
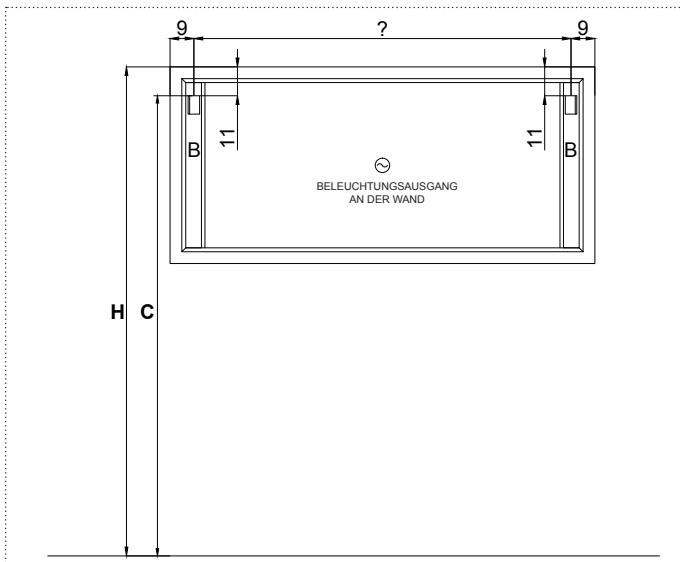


VARIO design AL Studio

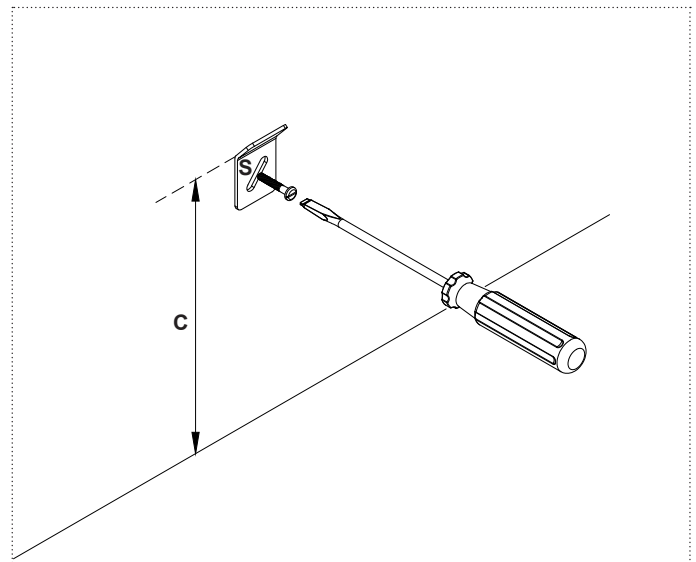
antoniolupi
bagnarsi ad arte_bathing with art



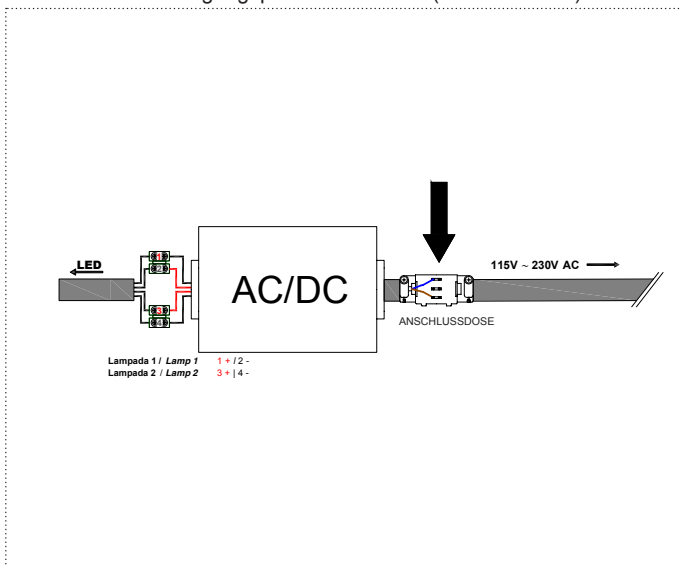
N.B.: ENTFERNEN SIE DEN ECKSCHUTZ ERST NACH DER MONTAGE DES SPIEGELS.
ES IST EMPFEHLENSWERT, DEN BELEUCHTUNGSAusGANG IN DER MITTE DES SPIEGELS VORZUSEHEN.



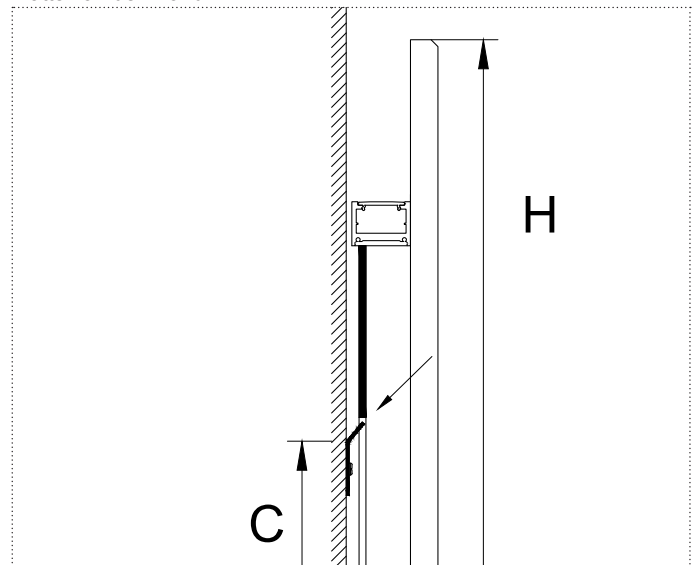
1_ Für Montage des Spiegels zur gewünschten Höhe **H**: Markieren Sie die Bohrungen der Befestigungsplatten **S** – bitte versichern Sie sich, dass sich den Verbiegungspunkt zur Höhe **C** ($C = H - 11$ cm) befindet.



2_ Fixieren Sie die Platte **S** zur gegebenen Höhe; versichern Sie sich, dass die zweite Platte waagrecht mit der ersten ist; befestigen Sie beide Platten an der Wand.



3_ Verbinden Sie den Transformator zum Stromnetz **AC/DC** – verwenden Sie dazu die vorhandene Anschlussdose.



3_ Hängen Sie den Spiegel an die Wand.

antoniolupi

73

VIA MAZZINI

75

Antonio Lupi Design S.p.A.
via Mazzini 73/75 - 50050 Stabbia
Cerreto Guidi (Firenze) - Italy
T +39 0571 586881_95651
F +39 0571 586885
www.antoniolupi.it
lupi@antoniolupi.it