
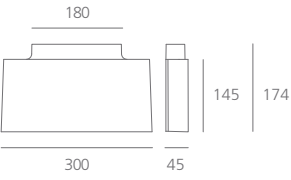
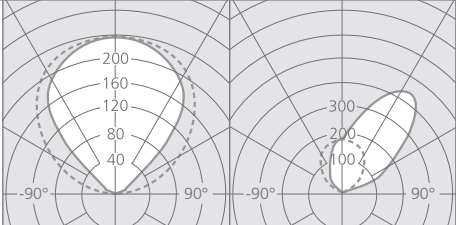

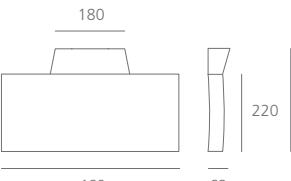
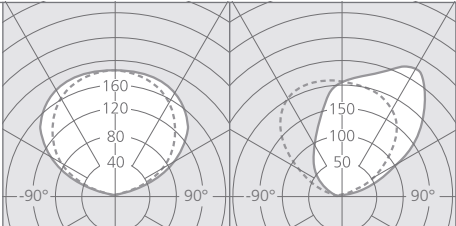




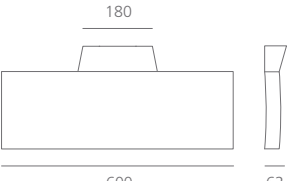
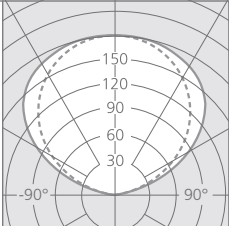
## SURF WANDLEUCHTE 300

			TC-LEL (2G11) <b>Cd/Klm</b> QT-DE12 (R7s) <b>Cd/Klm</b>
QT-DE12 (R7s) 300W = 5000lm TC-LEL (2G11) 18W = 1200lm	ARTIKEL    LEUCHTMITTEL    GEWICHT		
	<b>M0609..</b> QT-DE12 (R7s) 1xmax300W    1,00kg		
	<b>M0663..</b> TC-LEL (2G11) 1x18W    1,00kg		

## SURF WANDLEUCHTE 460

			TC-LEL (2G11) <b>Cd/Klm</b> HIT-DE-CE-h45 (RX7s) <b>Cd/Klm</b>
TC-LEL (2G11) 36W = 2900lm HIT-DE-CE-h45 (RX7s) 150W = 11250lm	ARTIKEL    LEUCHTMITTEL    GEWICHT		
	<b>M0615.0</b> TC-LEL (2G11) 2x36W  1,40kg		
	<b>M0662.0</b> HIT-DE-CE-h45 (RX7s) 1x150W    3,80kg		

## SURF WANDLEUCHTE 600

			TC-LEL (2G11) <b>Cd/Klm</b>
TC-LEL (2G11) 55W = 4800lm	ARTIKEL    LEUCHTMITTEL    GEWICHT		
	<b>M0607.0</b> TC-LEL (2G11) 2x55W    1,80kg		

