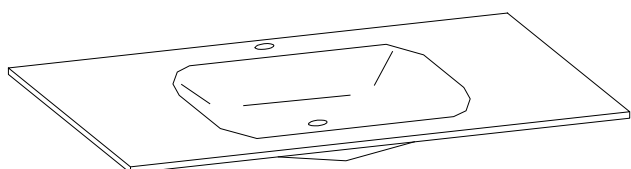
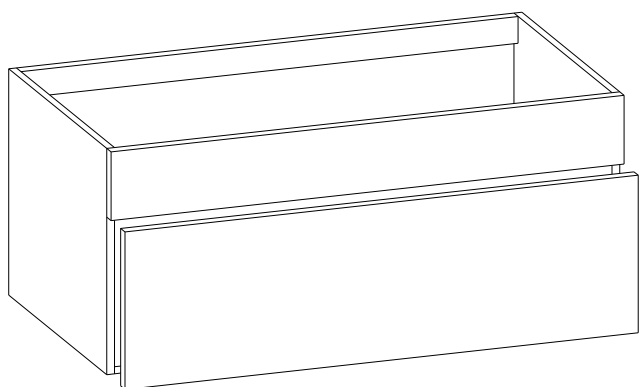


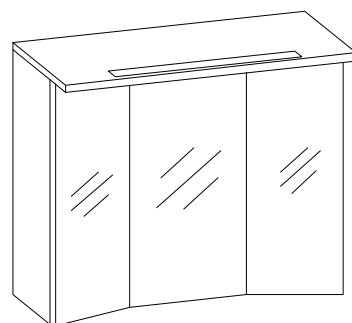
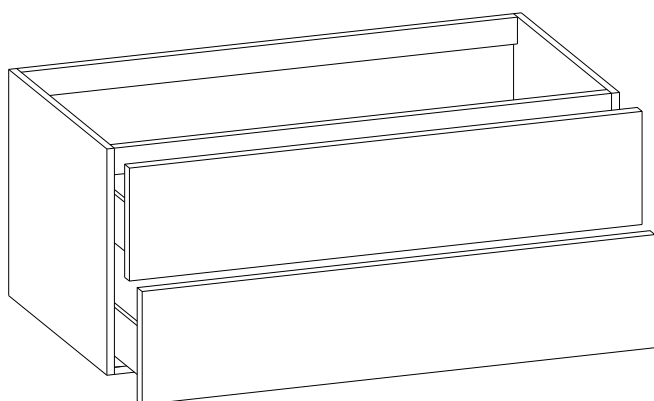
Waschtisch + Waschtischunterschrank + Spiegelschrank



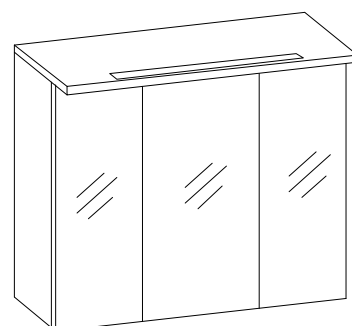
+



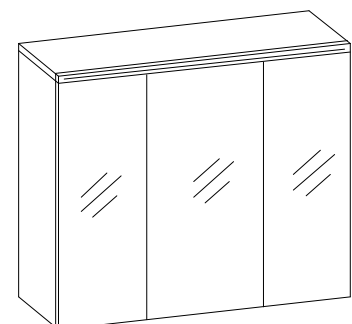
oder



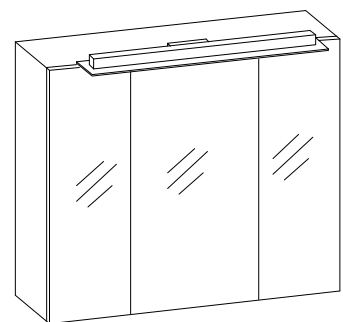
oder



oder



oder



oder

