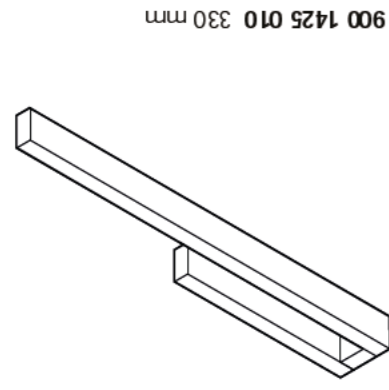
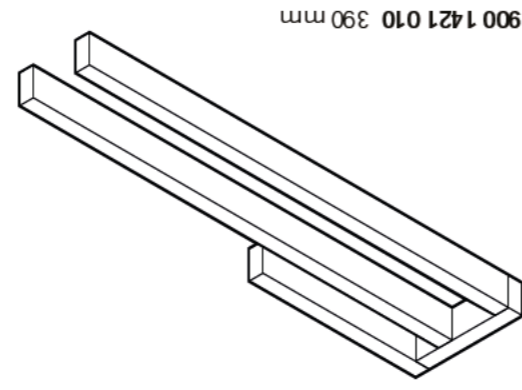


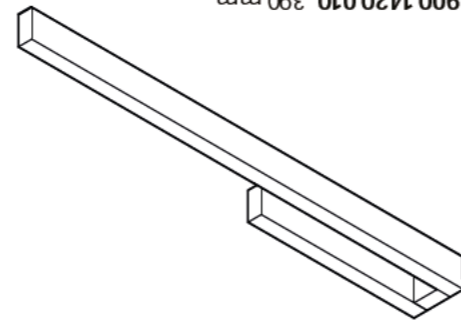
900 1426 010 330 mm



900 1425 010 330 mm



900 1421 010 390 mm



900 1420 010 390 mm

Montage- und Bedienungsanleitung Handtuchhalter Badmöbelmontage

Montage- und Bedienungsanleitung Handtuchhalter Badmöbelmontage 02.2016

! Anleitung vor Montagebeginn oder Gebrauch sorgfältig lesen und den Anweisungen folgen!

Anleitung zur weiteren Verfügung nach der Montage an den Nutzer weitergeben!

Vorsicht! Prüfen Sie vor der Montage die Eignung und Tragfähigkeit des Ankergrundes für die Aufnahme der zu erwartenden Belastung.

Bei Verwendung von Fremdprodukten Herstellerangaben befolgen und Eignung der Produkte prüfen.

Vorsicht! Nationale und regionale Normen und Vorschriften zur Sanitärinstallation sowie zur Unfallverhütung sind vorrangig zu befolgen.

Garantie:

Der Hersteller übernimmt keine Garantie- oder Gewährleistung bei:

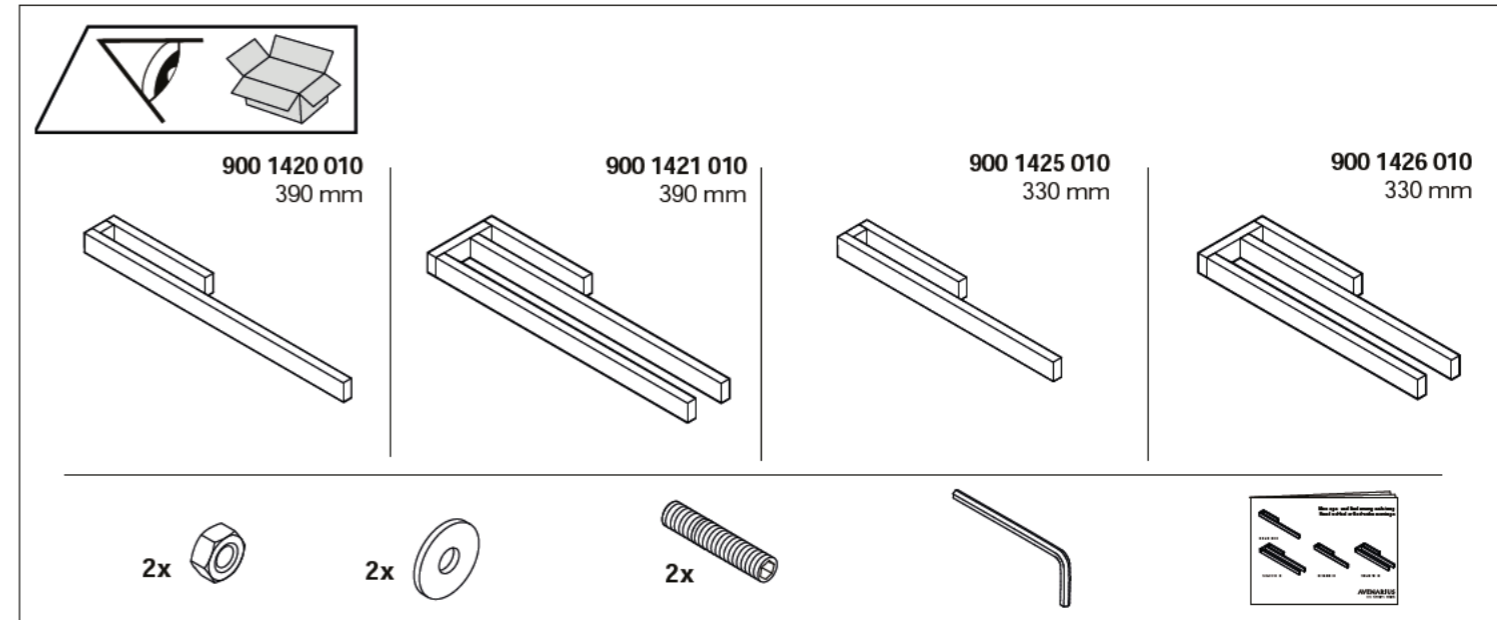
- Nichtbeachten der Anleitungen.
- Schäden durch fehlerhaften Einbau.
- jeglicher Art von eigenständiger Modifikation am Produkt.

Warnhinweise:

Befolgen Sie die Warnhinweise. Nichtbefolgen der Warnhinweise kann zu Verletzungen oder Sachschäden führen! Wichtige Warnhinweise sind durch folgende Symbole gekennzeichnet:

! Vorsicht! Gefahren, die zu Sachschäden oder Verletzungen führen können.

i Hinweis! Situationen, die zu leichten Sachschäden führen können oder Montage bzw. Gebrauch optimieren.

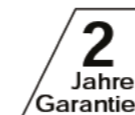


AVENARIUS

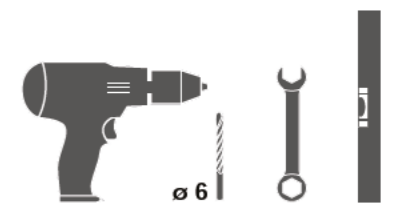
BAD. FUNKTION. DESIGN.



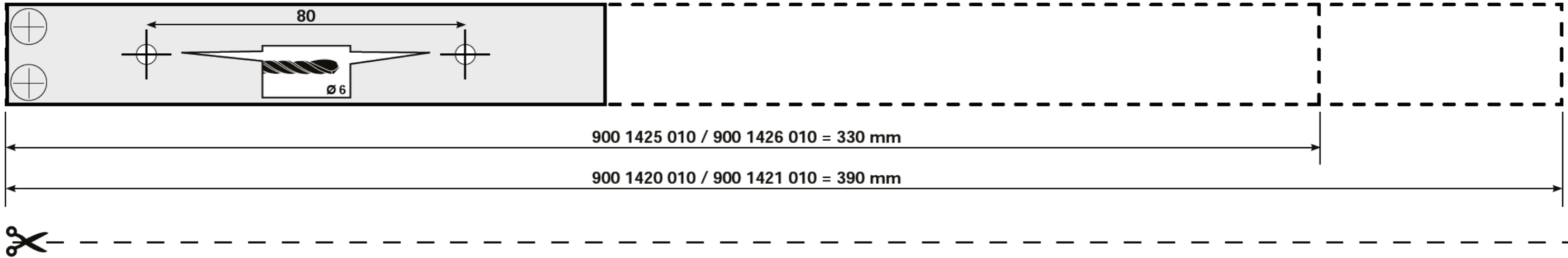
Kösterskämpchen 8
D-58706 Mendern
Tel.: +49 (0) 23 73 . 3 999 666
Fax: +49 (0) 23 73 . 3 999 924
E-Mail: info@avenarius-bad.de
Internet: www.avenarius-bad.de



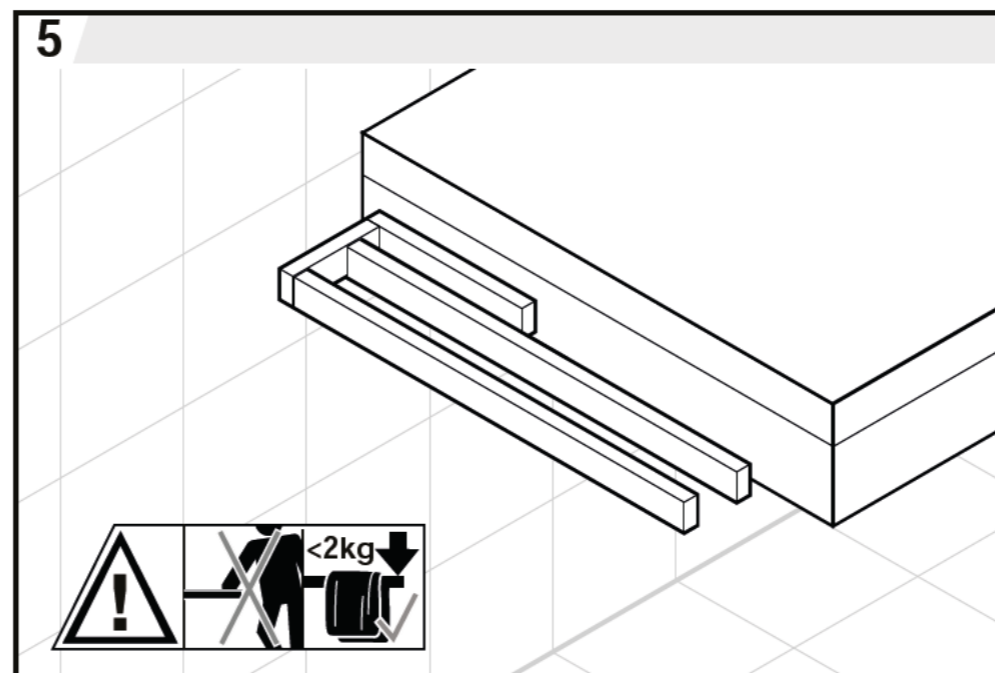
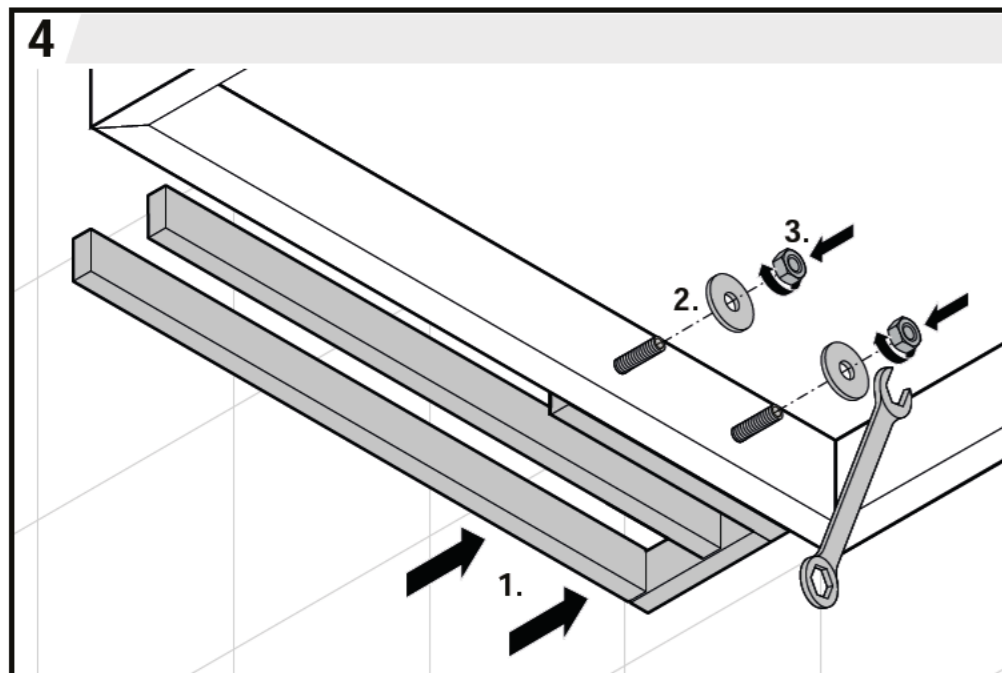
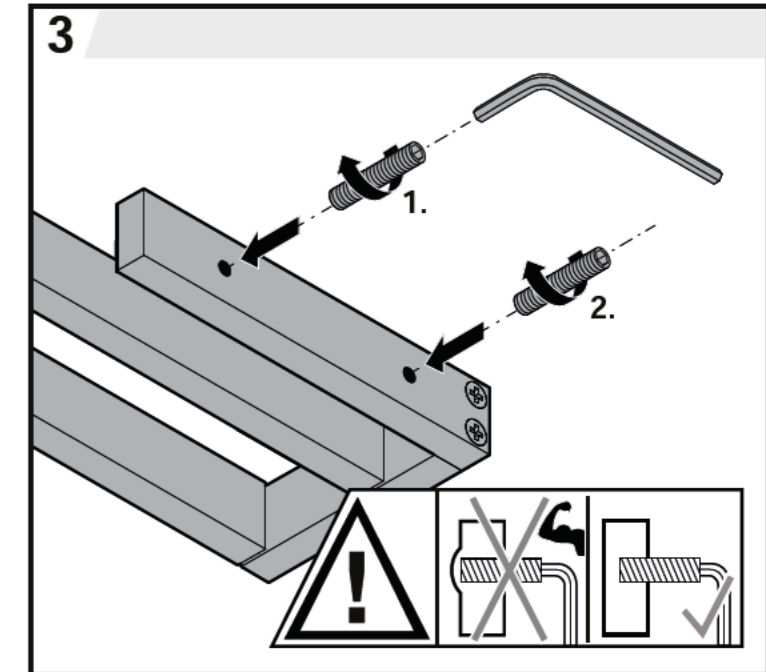
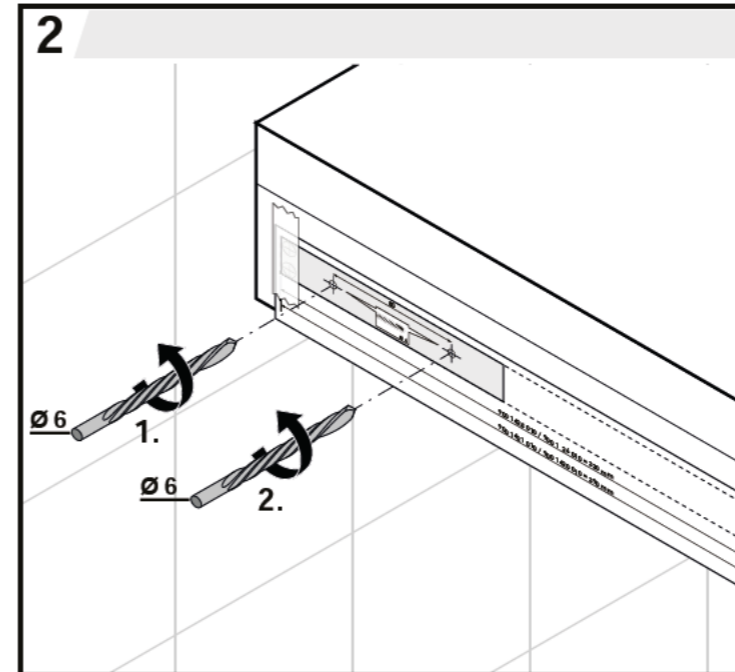
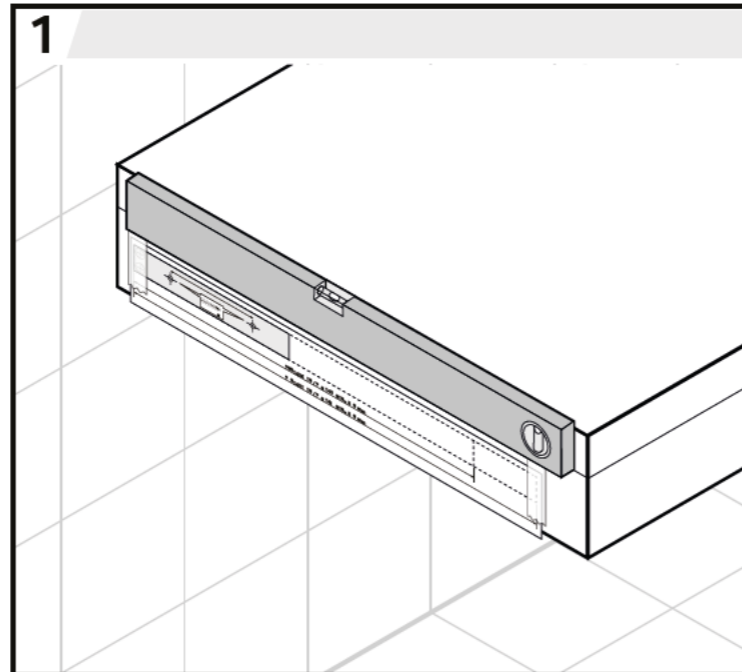
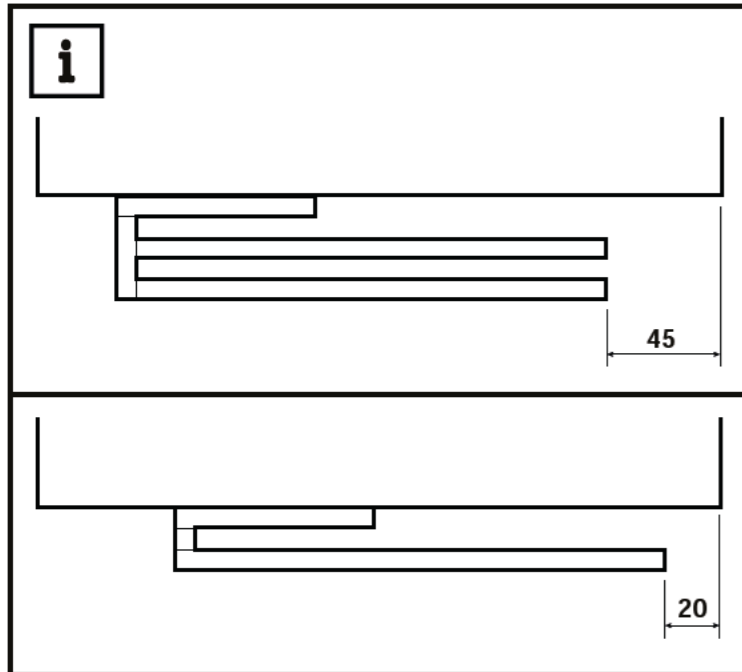
Benötigtes Werkzeug:




Bohrschablone.



Montage.



Wartung.

 Den festen Sitz der Schrauben alle 12 Monate prüfen und ggf. die Schrauben nachziehen.

Pflege.

- Wassertropfen (Kalkränder) mit einem weichen Tuch oder Fensterleder entfernen.
- Keine scheuernden, ätzenden oder sauren (z.B. essighaltigen) Reiniger verwenden.
- Keine scheuernden Haushaltschwämme verwenden.
- Oberflächen mit neutraler Flüssigseife oder verdünntem Spülmittel und klarem Wasser reinigen.