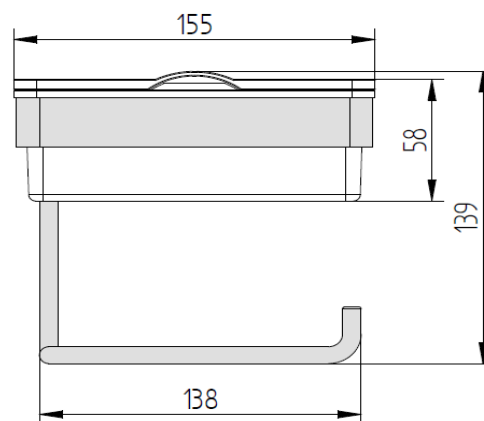
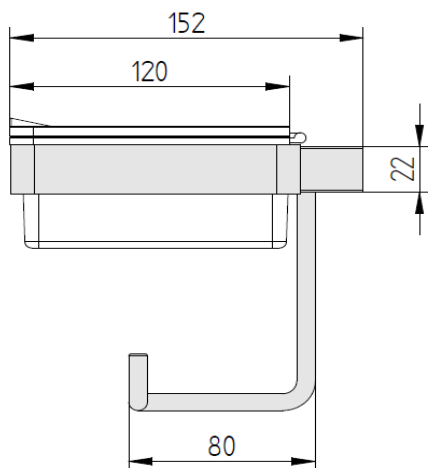


Produktinformation



Anwendungsbeispiele:



Bezeichnung: Feuchttuchbox mit Papierhalter
Artikelnummer: 900 2065 010