

AXOR Urquiola Waschschüssel 511 mm

Oberflächen: **alpinweiß** Artikelnummer: **11301000**

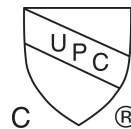


Beschreibung

Merkmale

- Aufsatzbecken
- nur in Verbindung mit Waschtischarmaturen ohne Zugstange
- aus Mineralguss mit Gelcoat
- CE
- TÜV geprüft
- TÜV B 15 01 14237 081

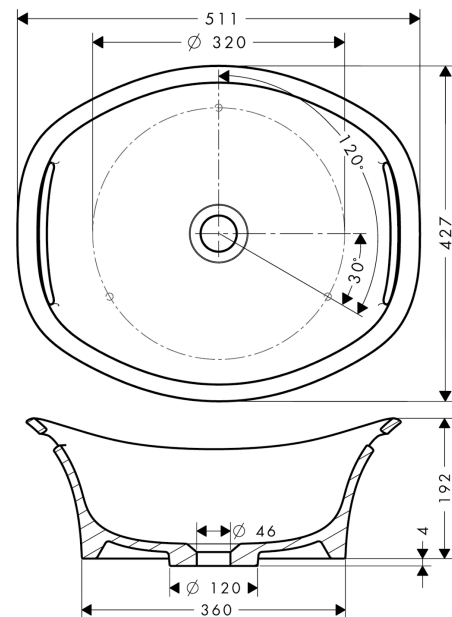
Zertifikate



Produktabbildung



Maßzeichnung



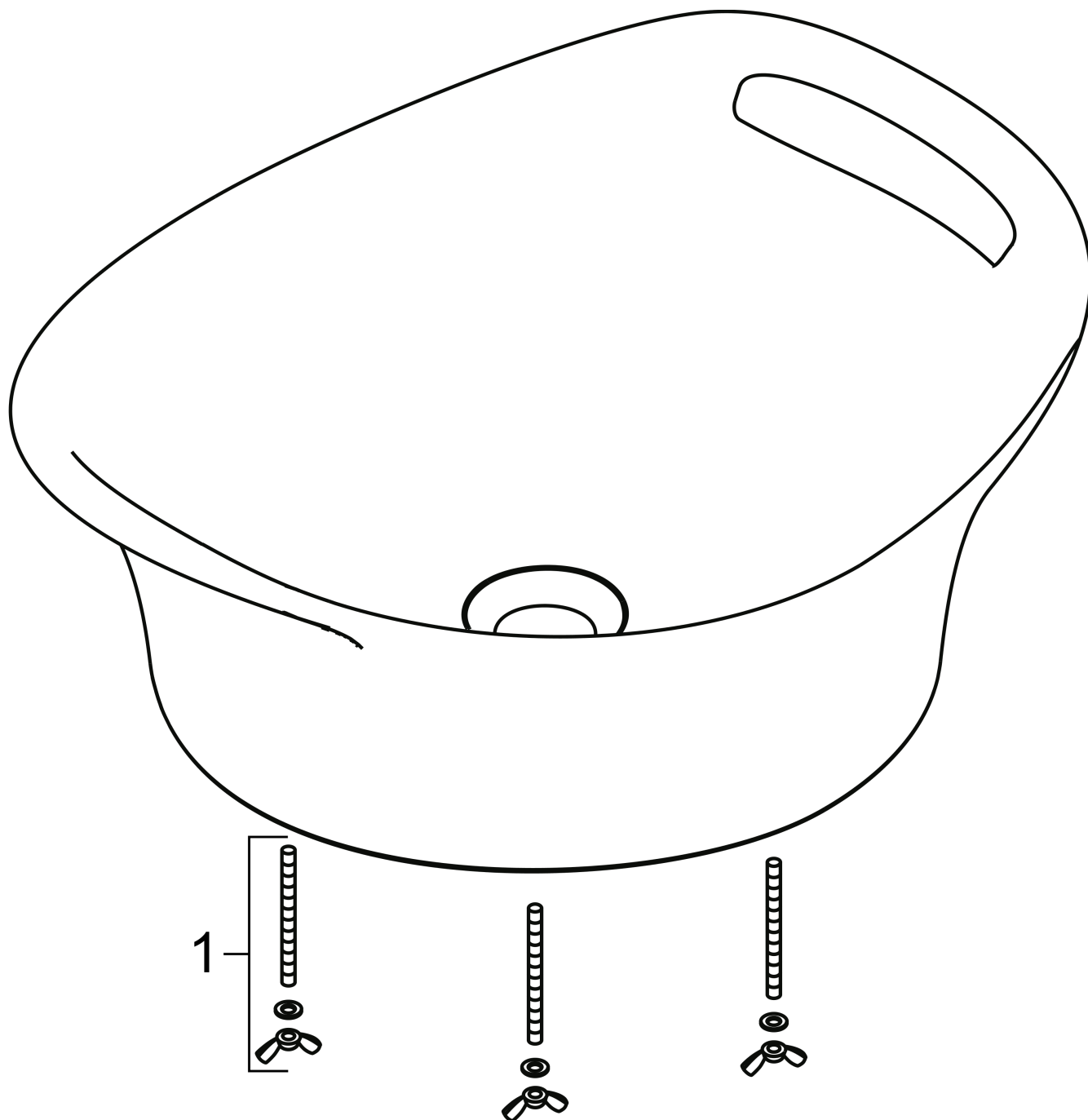
AXOR Urquiola
Waschschüssel 511 mm

Oberflächen: **alpinweiß** Artikelnummer: **11301000**



Explosionszeichnung

Baujahr: >04/09



AXOR Urquiola
Waschschüssel 511 mm
Oberflächen: **alpinweiß** Artikelnummer: **11301000**



Ersatzteilliste

Baujahr: >04/09

Pos.	Beschreibung	Artikelnummer	PG	VE
1	Befestigungssatz	95182000	0	1