

AXOR Starck Organic
Elektronik-Waschtismischer mit Temperaturvoreinstellung Netzanschluss 230 V
 Oberflächen: **Chrom** Artikelnummer: **12174000**



Beschreibung

Merkmale

- ComfortZone 80
- Brausestrahl
- Durchflussmenge bei 3 bar: 3.5 l/min
- mit isolierter Wasserführung
- für Durchlauferhitzer geeignet
- Infrarot Näherungselektronik
- automatische Umgebungsanpassung der Infrarotsensorik
- Reichweite der Infrarotsensorik einstellbar (2 Einstellungen)
- 230 V / 50 Hz Netzanschluss
- Hygienespülung aktivierbar (automatischer Wasserlauf für 10 Sekunden alle 24 Stunden nach letzter Betätigung)
- Dauerspülung aktivierbar (einmaliger Wasserlauf für 180 Sekunden, geeignet zur Thermischen Desinfektion)
- manueller Wasserstop zur Beckenreinigung
- Funktion kann bei Waschtischen mit Erhöhung oder sehr breitem Waschtischrand (größer 75 mm) eingeschränkt sein
- Funktionelle Einschränkung durch zu großen Abstand
- Anschlussart: G $\frac{3}{8}$ Anschlussschläuche
- Anschlussgröße: DN15
- Schmutzfangsiebe in den Anschlussschläuchen
- P-IX 28457/IO
- ETA VA1.41/20575
- ACS 18 ACC NY 332, valide jusqu'au 13.09.2023
- Kiwa UK 1508720
- SINTEF 1746
- Agréé Belgaqua

Technologie



Zertifikate

kiwa



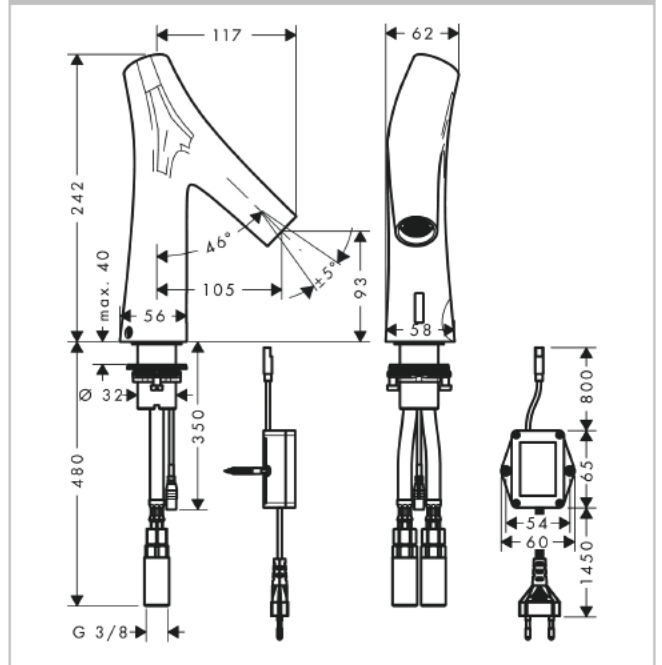
AXOR Starck Organic
Elektronik-Waschtismischer mit Temperaturvoreinstellung Netzanschluss 230 V
 Oberflächen: **Chrom** Artikelnummer: **12174000**



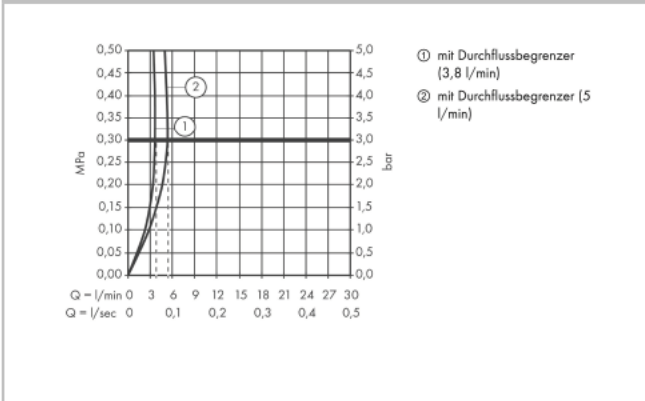
Produktabbildung



Maßzeichnung



Durchflussdiagramm

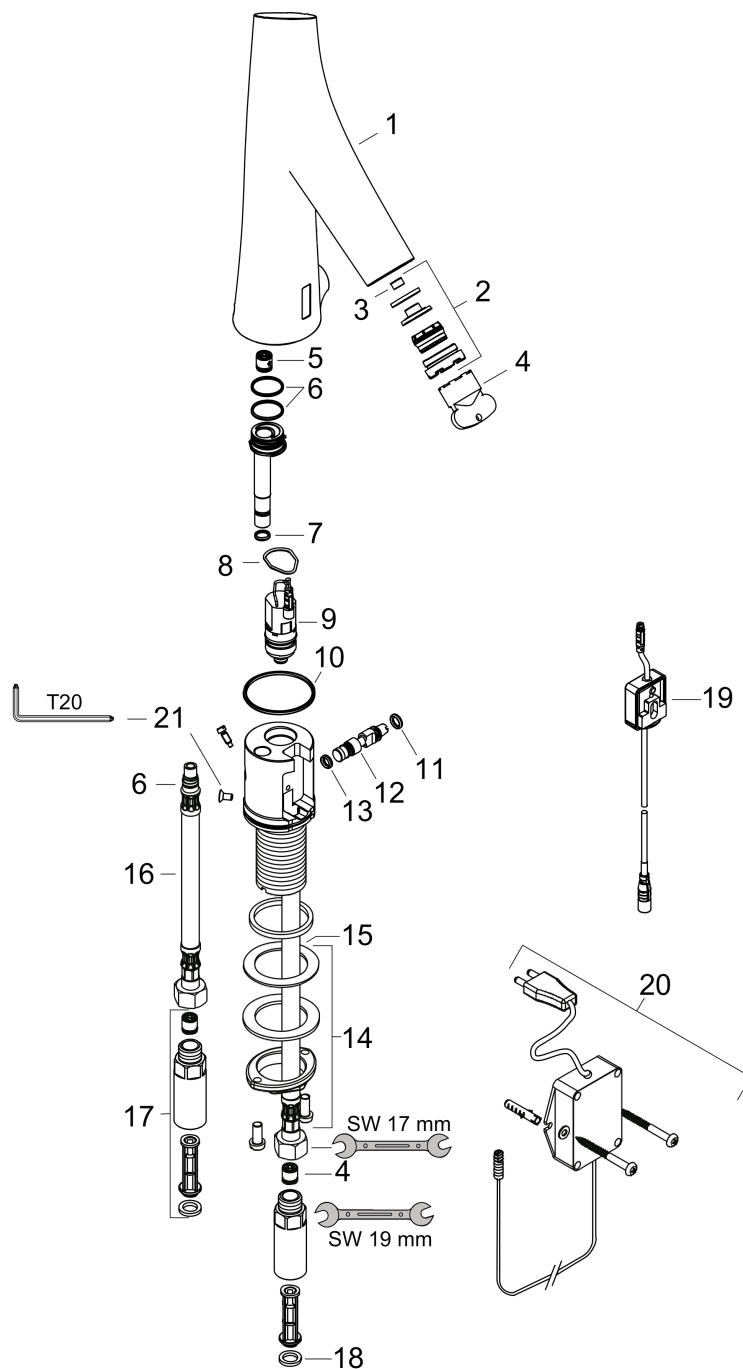


AXOR Starck Organic
Elektronik-Waschtismischer mit Temperaturvoreinstellung Netzanschluss 230 V
 Oberflächen: **Chrom** Artikelnummer: **12174000**



Explosionszeichnung

Baujahr: >02/16



AXOR Starck Organic
Elektronik-Waschtismischer mit Temperaturvoreinstellung Netzanschluss 230 V
 Oberflächen: **Chrom** Artikelnummer: **12174000**



Ersatzteilliste

Baujahr: >02/16

Pos.	Beschreibung	Artikelnummer	PG	VE
1	Armaturenhaube	92809000	0	1
2	Strahlformer	92408000	0	1
3	Durchflussbegrenzer (4 l/min)	92560000	0	1
4	Montageschlüssel	95158000	0	1
5	Rückflußverhinderer DW 10	96456000	0	1
6	O-Ring 18x1,5	98231000	0	1
7	O-Ring 7x1,5	98422000	0	1
8	O-Ring 17x2	98199000	0	1
9	Magnetventil	95654000	0	1
10	O-Ring 41x2	98212000	0	1
11	O-Ring 6x2	98458000	0	1
12	Mischwelle	92377000	0	1
13	O-Ring 5x2	98215000	0	1
14	Schaftbefestigung kpl. (Ø 32)	13961000	0	1
15	Gleitring	97548000	0	1
16	Anschlußschlauch 450 mm	92345000	0	1
17	Rückflußverhindererpatrone mit Feinfilter	92297000	0	1
18	Dichtungsset	95581000	0	1
19	Elektronik	92346000	0	1
20	Transformator	98800000	0	1
21	Schraube	93272000	0	1
a	Schaftverlängerung 35 mm	13898000	0	1
b	Durchflussbegrenzer (5 l/min)	95311000	0	1