

**AXOR Montreux**  
**4-Loch Wannenrandarmatur mit Hebelgriffen**  
 Oberflächen: **brushed nickel**    Artikelnummer: **16550820**



## Beschreibung

### Merkmale

- Normalstrahl
- mit Platte/Rosetten
- min. Betriebsdruck: 1 bar
- Ausladung 196 mm
- Anschlussart: Grundkörper
- Durchflussmenge: 22 l/min
- Keramikventile heiß/ kalt 90°
- Rückflussverhinderer
- Maximale Ausziehlänge Handbrause: 1,10 m
- Brausehalter integriert
- Anschlussgröße: DN15
- Lieferumfang: Griffe, Wanneneinlauf

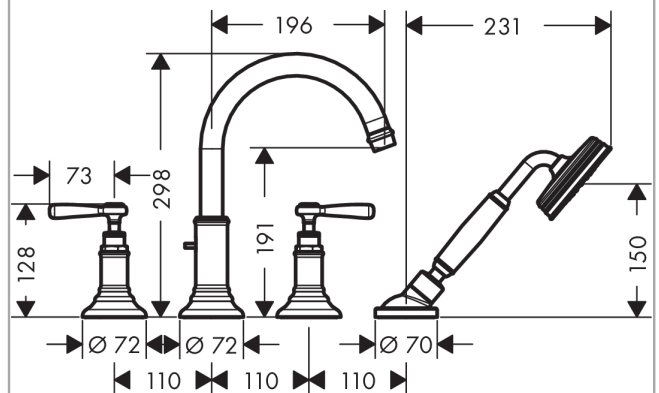
## Technologie



## Produktabbildung



## Maßzeichnung



**AXOR Montreux**  
**4-Loch Wannенrandarmatur mit Hebelgriffen**  
Oberflächen: **brushed nickel** Artikelnummer: **16550820**



## Durchflussdiagramm

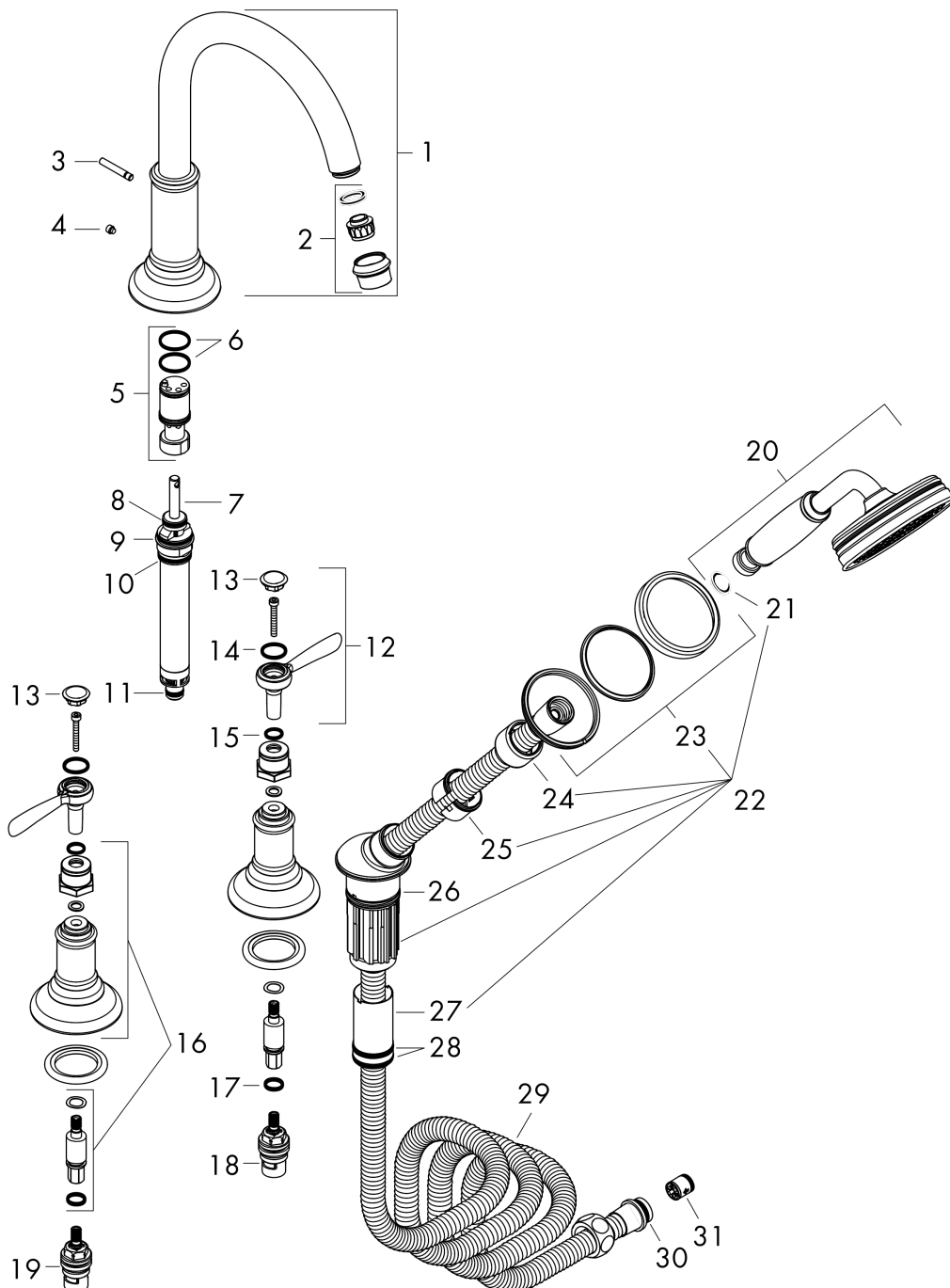
- ① Handbrause
- ② Wanneneinlauf

**AXOR Montreux**  
**4-Loch Wannenrandarmatur mit Hebelgriffen**  
 Oberflächen: **brushed nickel** Artikelnummer: **16550820**



## Explosionszeichnung

Baujahr: >01/17



**AXOR Montreux**  
**4-Loch Wannenrandarmatur mit Hebelgriffen**  
 Oberflächen: **brushed nickel**    Artikelnummer: **16550820**



## Ersatzteilliste

Baujahr: >01/17

Pos.	Beschreibung	Artikelnummer	PG	VE
1	Auslauf kpl.	98606820	0	1
2	Luftsprudler M22x1 (25 l/min)	98575820	0	1
3	Zugknopf	98607820	0	1
4	Madenschraube M6x6	97660000	0	1
5	Führungshülse	92214000	0	1
6	O-Ring 20x1,5	98197000	0	1
7	Umsteller kpl.	96775000	0	1
8	O-Ring 14x2,5	98189000	0	1
9	O-Ring 23x2,5	98183000	0	1
10	O-Ring 22x2	98185000	0	1
11	O-Ring 9x2,5	98217000	0	1
12	Griff	92705820	0	1
13	Griffstopfen-Set, kalt / warm / neutral	97987000	0	1
14	O-Ring 16x2	98133000	0	1
15	O-Ring 10x2	98170000	0	1
16	Rosette	92722820	0	1
17	O-Ring 12x2	98214000	0	1
18	Absperreinheit links schließend	94008000	0	1
19	Absperreinheit rechts schließend	94009000	0	1
20	Handbrause	16320820	0	1
21	Siebichtung	94246000	0	1
22	Brausehalter kpl.	96433820	0	1
23	Rosette für Brausehalter	96237820	0	1
24	Mutter	97584820	0	1
25	Schlauchfutter für Brausehalter	96942000	0	1
26	O-Ring 38x2,5	98198000	0	1
27	Schlauchbremse	98656000	0	1
28	O-Ring 28x2	98194000	0	1
29	Brauseschlauch 2,00 m	94148000	0	1
30	O-Ring 11x2	98127000	0	1
31	Rückflußverhinderer-Set DW 15	94074000	0	1
a	Armaturenfett	90920000	0	1