

AXOR Showers/Front

Grundkörper für LampShower 275 1jet mit Brausearm und Kopfbrause 240 2jet mit Brausearm

Oberflächen: k.a. Artikelnummer: 26909180



Beschreibung

Merkmale

- TÜV geprüft
- schallentkoppelte Montage
- Anschluss für die Stromversorgung durch Leerrohr
- der Grundkörper wird bei unzureichender Beschaffenheit und Stabilität des Wandaufbaus benötigt
- Anschlussgröße: G 1/2
- TÜV B 14 04 14237 078
- TÜV B 14 04 14237 078
- TÜV B 14 04 14237 078
- ACS 16 ACC LY 346, valide jusqu'au 06.01.2021

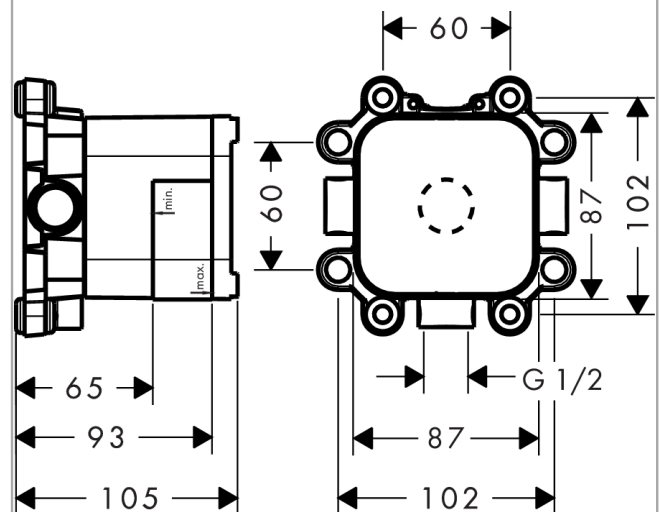
Zertifikate



Produktabbildung



Maßzeichnung



AXOR Showers/Front

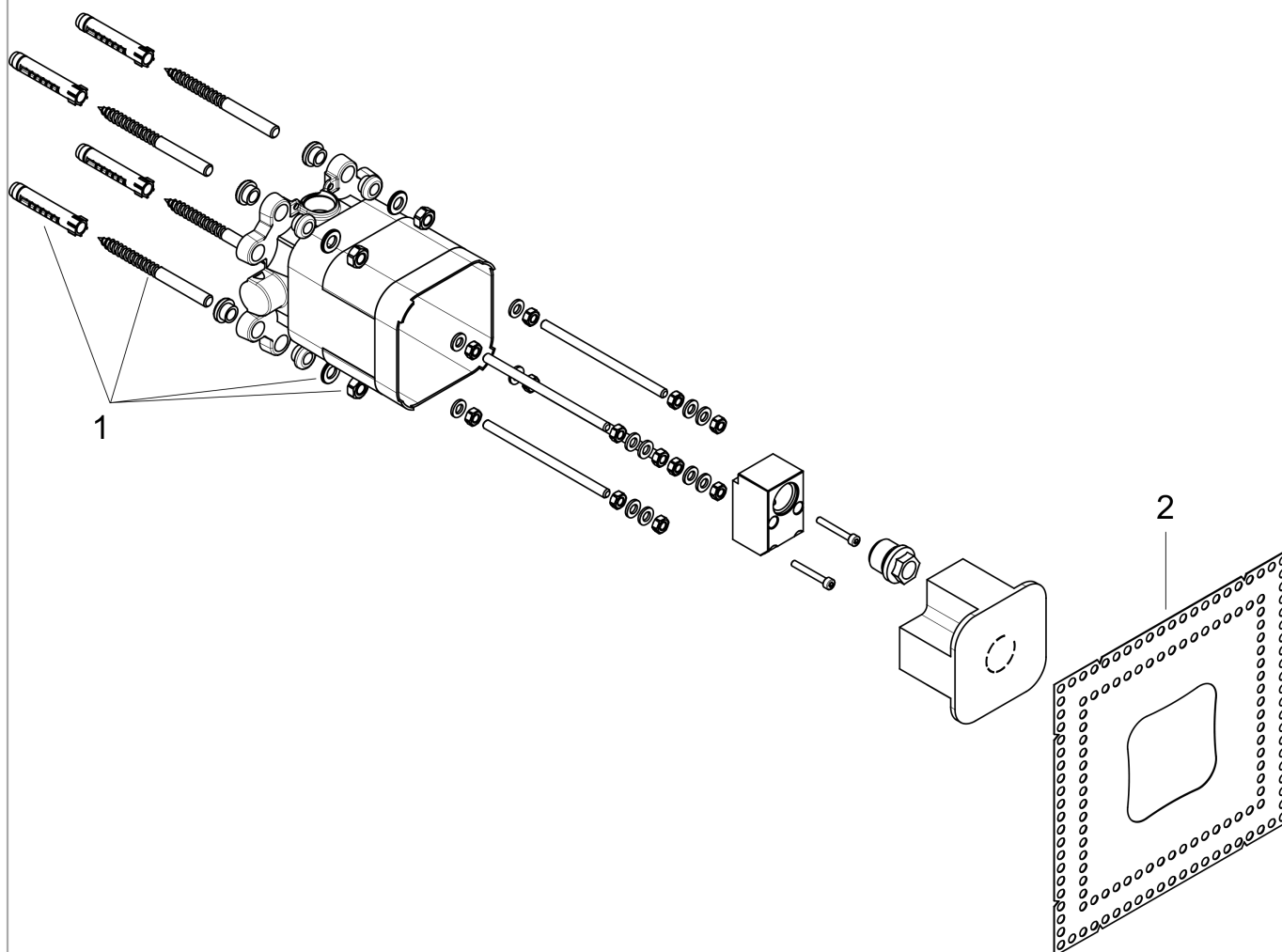
Grundkörper für LampShower 275 1jet mit Brausearm und Kopfbrause 240 2jet mit Brausearm

Oberflächen: k.a. Artikelnummer: 26909180



Explosionszeichnung

Baujahr: >12/16



AXOR Showers/Front

Grundkörper für LampShower 275 1jet mit Brausearm und Kopfbrause 240 2jet mit Brausearm

Oberflächen: k.a. Artikelnummer: 26909180



Ersatzteilliste

Baujahr: >12/16

Pos.	Beschreibung	Artikelnummer	PG	VE
1	Befestigungssatz	96343000	0	1
2	Dichtmanschette	95833000	0	1