

AXOR One
Thermostatmodul Unterputz für 2 Verbraucher
Oberflächen: **Mattschwarz** Artikelnummer: **45712670**



Merkmale

- Eco-Funktion: Durchflussmengensteuerung über Hebelgriff
- je nach Volumenstrom und Einbausituation ca. 50% Durchflussreduzierung
- 2 Verbraucher und einen zusätzlichen Abgang
- komfortables Ein-/Ausschalten der Verbraucher durch großflächige Select-Tasten
- gleichzeitige Nutzung von mehreren Verbrauchern
- Durchflussmenge je Verbraucher: 24 l/min
- Durchflussmenge bei gleichzeitiger Nutzung aller Verbraucher: 30 l/min
- Thermostatkartusche zur Regelung der Temperatur, Start/ Stop Ventil zur Bedienung der Verbraucher
- Sicherheitssperre bei 40° C
- Temperaturbegrenzung einstellbar
- Der Thermostat bietet die Möglichkeit der thermischen Desinfektion
- Rückflussverhinderer
- Anschlussart: Grundkörper
- min. Betriebsdruck: 1 bar
- Geräuschgruppe: II
- Durchflussklasse: D, D
- Thermostat wird geliefert mit Tasten Handbrause und Rain groß
- P-IX 29148/IIDD

Technologie



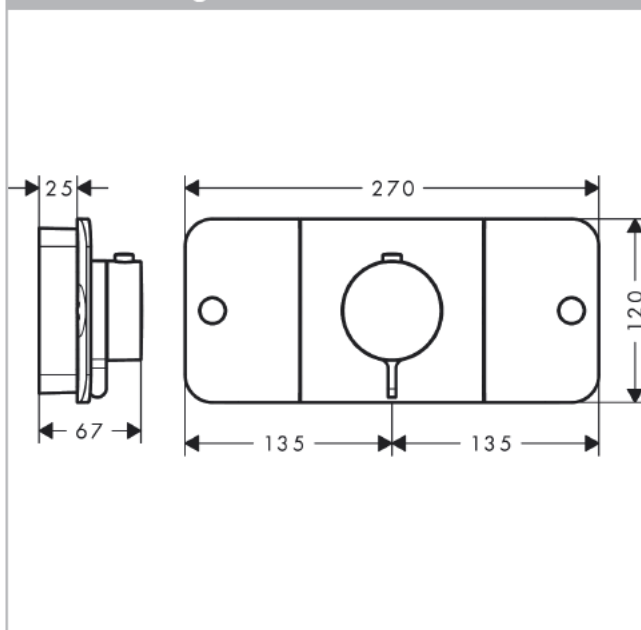
AXOR One
Thermostatmodul Unterputz für 2 Verbraucher
 Oberflächen: **Mattschwarz** Artikelnummer: **45712670**



Produktabbildung



Maßzeichnung



Durchflussdiagramm

