

Grundkörper für Flexaplust Fertigeset mit Ab- und Überlaufgarnitur für Normalwannen

Oberflächen: k.a. Artikelnummer: 58313180



Beschreibung

Merkmale

- passend für Normalwannen
- PE-Verschraubung G 1½ x 40/ 50 mm
- Flexibler Überlaufschlauch
- Bowdenzuglänge 520 mm
- TÜV_B 18 01 14237 103

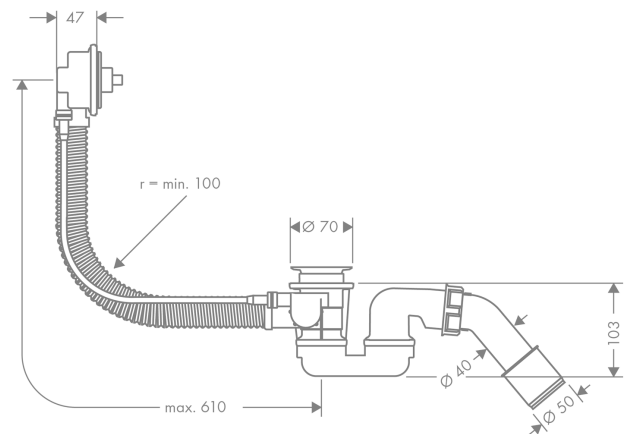
Zertifikate



Produktabbildung



Maßzeichnung

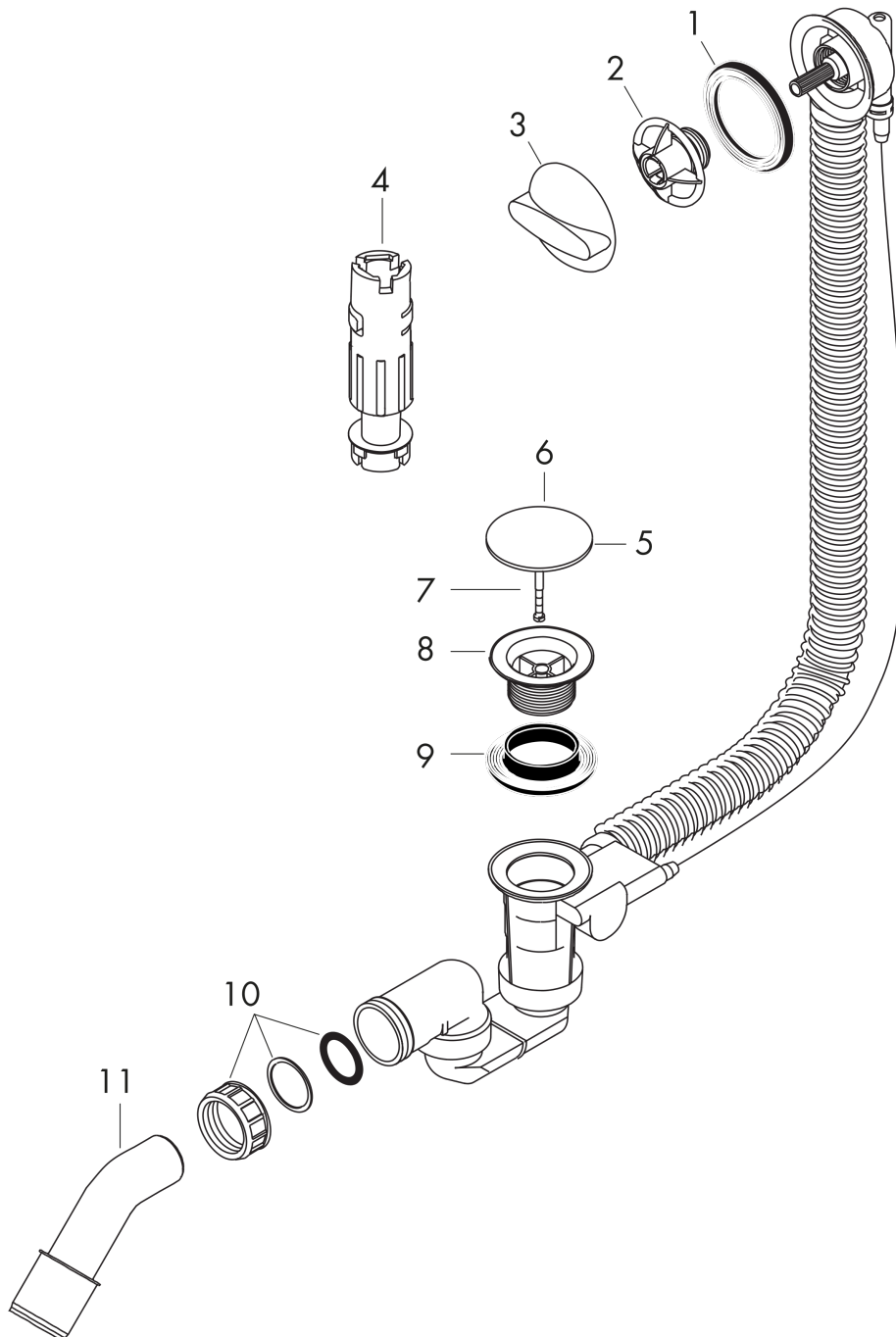


Grundkörper für Flexaplust Fertigeset mit Ab- und Überlaufgarnitur für Normalwannen
Oberflächen: k.a. Artikelnummer: 58313180



Explosionszeichnung

Baujahr: >10/17



Grundkörper für Flexaplust Fertigeset mit Ab- und Überlaufgarnitur für Normalwannen
 Oberflächen: k.a. Artikelnummer: **58313180**



Ersatzteilliste

Baujahr: >10/17

Pos.	Beschreibung	Artikelnummer	PG	VE
1	Formring	96331000	0	1
2	Befestigungsring	96327000	0	1
3	Drehgriff	96329000	0	1
4	Montageschlüssel Set	58085000	0	1
5	Stopfen	96153000	0	1
6	O-Ring 36x3,5	98066000	0	1
7	Zylinderschraube M5x25	97658000	0	1
8	Ventil	96328000	0	1
9	Formring	96330000	0	1
10	Überwurfmutter	96332000	0	1
11	Abgangsbogen	96221000	0	1