

(IT) ISTRUZIONI GENERICHE PER L'INSTALLAZIONE DI TUTTI GLI APPARECCHI D'ILLUMINAZIONE.

L'INSTALLAZIONE DELL' APPARECCHIO D'ILLUMINAZIONE DEVE ESSERE EFFETTUATA DA PERSONALE QUALIFICATO IL QUALE DOVRA' ATTENDERSI A TUTTE LE ISTRUZIONI IN DOTAZIONE ED ALLE NORME VIGENTI SUGLI IMPIANTI.

LA GARANZIA SULLA SICUREZZA DELL'APPARECCHIO E' DATA SOLAMENTE ATTENENDOSI ALLE ISTRUZIONI CONTENUTE IN TUTTI I FOGLI DI ISTRUZIONE IN DOTAZIONE ALL'APPARECCHIO ED ACCURATAMENTE CONSERVATE.

AL RICEVIMENTO DELLA MERCE, ASSICURARSI CHE L'IMBALLO SIA INTEGRO, INDENNE E SIGILLATO CON NASTRO ADESIVO AXO LIGHT, SENZA SEGNI DI MANOMISSIONE ALCUNA. IN CASO CONTRARIO

SEGNALARE SUBITO VIA TELEFAX O E-MAIL E SECONDO LE CONDIZIONI DI VENDITA CONCORDATE CON IL RIVENDITORE.

SE ALL'APERTURA DELL'IMBALLO SI EVIDENZIASSE LA MANCANZA DELLE ISTRUZIONI VI E' L'OBBLIGO DI RICHIEDERE LE STESSE AL RIVENDITORE O PRODUTTORE PRIMA DELL'INSTALLAZIONE DELL'APPARECCHIO.

LEGGERE ATTENTAMENTE I DATI TECNICI INDICATI NELLE ETICHETTE OPPORTUNAMENTE APPOSTE SULL' APPARECCHIO D'ILLUMINAZIONE.

SE ALL'APERTURA DELL'IMBALLO SI EVIDENZIASSE LA MANCANZA DELLE ETICHETTE VI E' L'OBBLIGO DI RICHIEDERE LE STESSE AL RIVENDITORE O PRODUTTORE PRIMA DELL'INSTALLAZIONE DELL'APPARECCHIO.

VERIFICARE CHE LA SUPERFICIE E L'AMBIENTE D'INSTALLAZIONE E FUNZIONAMENTO DELL'APPARECCHIO E L'APPARECCHIO D'ILLUMINAZIONE STESSO SIANO ADEGUATI ED ADATTI.

VERIFICARE CHE IL CIRCUITO DI ALIMENTAZIONE ABBA UN ADEGUATO SISTEMA DI SICUREZZA.

PRIMA DI QUALSIASI INSTALLAZIONE, MANUTENZIONE, PULIZIA E CAMBIO LAMPADINE ASSICURARSI CHE NEL CIRCUITO DI ALIMENTAZIONE NON VI SIA PASSAGGIO DI CORRENTE ELETTRICA (QUINDI SIA DISATTIVATO). E L'APPARECCHIO D'ILLUMINAZIONE COMPLETO DI TUTTI I SUOI COMPONENTI SI SIA COMPLETAMENTE RAFFREDDATO (-20°C).

IN ALCUN MODO L'APPARECCHIO D'ILLUMINAZIONE DOVRA' ESSERE MANOMESSO, MODIFICATO O CAMBIATA LA DESTINAZIONE D'USO.

QUESTO SIMBOLO INDICA L'OBBLIGO DI RACCOLGERE E SMALTIRE L'APPARECCHIO IN MODO DIFFERENZIATO DAI RIFIUTI URBANI ALLA FINE DELLA PROPRIA VITA D'UTILIZIO IN IDONEI CENTRI DI RACCOLTA DIFFERENZIATA.

DOVE PRESENTE, QUESTO SIMBOLO INDICA LA MINIMA DISTANZA IN METRI ALLA QUALE VA POSIZIONATO L'OGGETTO ILLUMINATO. PER EVITARE USTIONI O DANNI DI QUALSIASI NATURA ANCHE ACCIDENTALI, EVITARE DI TOCCARE GLI APPARECCHI QUANDO SONO IN FUNZIONE, CON PARTI DEL CORPO UMANO O DI QUALSIASI NATURA SE NON INDICATO SPECIFICAMENTE.

DOVE PRESENTI, QUESTI SIMBOLI INDICANO L'IMMEDIATA SOSTITUZIONE DEL VETRO DI PROTEZIONE IN CASO DI ROTTURA DELLO STESSO.

DOVE PRESENTE, QUESTO SIMBOLO INDICA CHE BISOGNA USARE LAMPADE AUTOPROTETTE CHE NON NECESSITANO DI SCHERMO DI PROTEZIONE.

SE NECESSARIO RICHIEDERE IL RICAMBIO DEL BOROSILICATO (DOVE PRESENTE) AD AXO LIGHT.

PER MIGLIORARE LA DURATA, LA SICUREZZA E L'EFFICIENZA DELL'APPARECCHIO D'ILLUMINAZIONE FAR ESEGUIRE, DA PERSONALE QUALIFICATO, PERIODICA MANUTENZIONE ORDINARIA CONTROLLANDO INOLTRE: IL SERRAGGIO DEI SERRACAVO, DELLE VITI, DEI PARTICOLARI FILETTATI DI CHIUSURA E BLOCCAGGIO, L'EFFICIENZA DELLE LAMPADINE. E' CONSIGLIATA UNA PERIODICA MANUTENZIONE ORDINARIA OGNI SEI MESI.

PER LA PULIZIA DEGLI APPARECCHI E' VIETATO L'USO DI: SOLVENTI, ALCOOL E DETERGENTI ABRASIVI.

EVITARE IL CONTATTO CON IL FUOCO E MATERIALI INCANDESCENTI.

AXO LIGHT DECLINA QUALSIASI RESPONSABILITA' PER L'INOSSERVANZA DI TUTTE LE ISTRUZIONI D'INSTALLAZIONE E MONTAGGIO IN DOTAZIONE O RICHIESTE, O PER L'USO NON ADEGUATO DEGLI APPARECCHI D'ILLUMINAZIONE DI PRODUZIONE AXO LIGHT.

GLI APPARECCHI NEL CUI CODICE E' PRESENTE LA SIGLA '12V' FUNZIONANO AD UNA TENSIONE DI 230V, E LE LAMPADINE FUNZIONANO A 12V.

IL PRODUTTORE PUO' APPORRE MODIFICHE AGLI APPARECCHI E ISTRUZIONI DI QUALSIVOGLIA TIPO SENZA PREAVVISO ALCUNO.

SONO POSSIBILI VARIAZIONI DI COLORE E DIMENSIONI TRA UN LOTTO PRODUTTIVO E L'ALTRO.

(EN) GENERAL INSTRUCTIONS FOR INSTALLING ALL LIGHTS.

LIGHTS MUST ONLY BE INSTALLED BY QUALIFIED PERSONNEL WHO MUST FOLLOW ALL INSTRUCTIONS SUPPLIED TOGETHER WITH CURRENT CODES AND REGULATIONS FOR ELECTRICAL AND LIGHTING SYSTEMS.

THE SAFETY GUARANTEE FOR THE DEVICE IS ONLY VALID IF ALL THE INSTRUCTION SHEETS SUPPLIED WITH THE DEVICE ARE FOLLOWED AND KEPT.

ON RECEIPT OF GOODS, ENSURE THAT THE PACKAGING IS UNDAMAGED, COMPLETE AND SEALED WITH AXO LIGHT ADHESIVE TAPE, WITHOUT ANY EVIDENCE OF TAMPERING. IF THIS IS NOT THE CASE, SEND A FAX OR E-MAIL ACCORDING TO THE CONDITIONS OF SALE AGREED WITH THE RETAILER.

IF, ON OPENING THE PACKAGING, THERE ARE NO INSTRUCTIONS YOU MUST REQUEST THESE FROM THE RETAILER OR MANUFACTURER BEFORE INSTALLING THE DEVICE.

READ TECHNICAL INFORMATION SHOWN ON LABELS ATTACHED TO THE LIGHT CAREFULLY.

IF, ON OPENING THE PACKAGING, THESE LABELS ARE MISSING, YOU MUST REQUEST THESE FROM THE RETAILER OR MANUFACTURER BEFORE INSTALLING THE DEVICE.

CHECK THAT THE SURFACE AND ENVIRONMENT WHERE THE LIGHT WILL BE INSTALLED AND USED ARE SUITABLE.

CHECK THAT THE LIGHTING CIRCUIT HAS AN ADEQUATE SAFETY SYSTEM.

BEFORE ANY INSTALLATION, MAINTENANCE, CLEANING OR CHANGING BULBS, ENSURE THAT THE LIGHTING CIRCUIT IS FREE OF ELECTRICAL CURRENT (IS DEACTIVATED) AND THAT THE LIGHT COMPONENTS ARE COMPLETELY COOL (-20°C).

THE LIGHT SHOULD IN NO WAY BE TAMPERED, ALTERED OR USED FOR PURPOSES OTHER THAN THAT FOR WHICH IT WAS MANUFACTURED.

A THIS SYMBOL INDICATES THAT THE DEVICE MUST BE COLLECTED AND DISPOSED OF VIA DIFFERENTIATED WASTE COLLECTION AT THE END OF ITS LIFE IN A SUITABLE DIFFERENTIATED WASTE COLLECTION CENTRE.

B IF PRESENT, THIS SYMBOL INDICATES THE MINIMUM DISTANCE IN METRES AT WHICH THE LIT OBJECT MUST BE POSITIONED.

TO AVOID BURNS OR ACCIDENTAL INJURY OF ANY KIND, AVOID TOUCHING DEVICES WHEN IN USE WITH ANY PART OF THE BODY OR ANY OTHER OBJECT, IF NOT SPECIFICALLY INDICATED.

C IF PRESENT, THESE SYMBOLS INDICATE THAT THE GLASS MUST BE SUBSTITUTED IMMEDIATELY IF BROKEN.

D IF PRESENT, THESE SYMBOL INDICATE THAT IT MUST BE USED SELF-SHIELDED LAMPS.

IF NECESSARY ASK TO AXO LIGHT FOR A BOROSILICATE SPARE PART, WHERE PRESENT.

IN ORDER TO IMPROVE THE LIFE, SAFETY AND EFFICIENCY OF THE

LIGHT, REGULAR MAINTENANCE MUST BE CARRIED OUT BY QUALIFIED PERSONNEL WHO SHOULD ALSO CHECK THAT CABLE FITTINGS AND SCREWS ARE TIGHTENED, THAT THE CLOSURE OR LOCKS OF ANY THREADED PARTS ARE SECURE AND THAT THE BULB IS WORKING PROPERLY. REGULAR MAINTENANCE EVERY SIX MONTHS IS ADVISABLE.

DO NOT USE SOLVENTS, ALCOHOL OR ABRASIVE DETERGENTS TO CLEAN THE DEVICE

AVOID CONTACT WITH FIRE OR INCANDESCENT MATERIAL.

AXO LIGHT WILL NOT BE HELD RESPONSIBLE IF ALL INSTRUCTIONS FOR INSTALLATION AND ASSEMBLY SUPPLIED OR REQUESTED ARE NOT OBSERVED, OR IF AXO LIGHT PRODUCTS ARE USED FOR UNSUITABLE PURPOSES.

CLASS I AND II LUMINAIRES IN WICH CODE THERE IS THE '12V' ABBREVIATION, ARE FOR 230V FUNCTIONING AND THE LAMPS ARE FOR 12V.

THE MANUFACTURER MAY MAKE ANY TYPE OF MODIFICATION TO EQUIPMENT OR INSTRUCTIONS WITHOUT PRIOR NOTICE.

COLOURS AND SIZES MAY VARY FROM ONE LOT TO ANOTHER.

(DE) ALLGEMEINE MONTAGEANLEITUNG FÜR ALLE LAMPEN.

DIE MONTAGE DER LAMPE MUSS VON QUALIFIZIERTEM PERSONAL DURCHFÜHRT WERDEN, DAS SICH AN ALLE BEIGELEGTEN ANWEISUNGEN UND AN DIE FÜR ANLAGEN GELTENDEN NORMEN HALTEN MUSS.

DIE SICHERHEITSGARANTIE DER LAMPE IST NUR UNTER BERÜCKSICHTIGUNG DER ANWEISUNGEN GÜLTIG, DIE IN ALLEN DER LAMPE BEIGELEGTE UND ENTSPRECHEND VERWAHRTEN ANLEITUNGSBLÄTTERN ENTHALTEN SIND.

BEI ERHALT DER WARE SICHERSTELLEN, DASS DIE VERPACKUNG UNVERSEHRT UND MIT DEM AXO LIGHT KLEBEBAND VERSEHEN IST UND KEINE BESCHÄDIGUNGEN AUFWEIS. ANDERFALLS UMGEHEND PER TELEFAX ODER E-MAIL, UNTER BERÜCKSICHTIGUNG DER VERKAUFSBEDINGUNGEN, DIE MIT DEM

HÄNDLER VEREINBART WORDEN SIND, DEN VORFALL MITTEILEN.

SOLLTE SICH NACH DEM ÖFFNEN DER VERPACKUNG HERAUSSTELLEN, DASS DIE MONTAGEANLEITUNG FEHLT, SIND SIE VERPFLICHTET DIESE BEIM HÄNDLER ODER BEIM HERSTELLER VOR DER MONTAGE DER LAMPE ANZUFORDERN.

DIE TECHNISCHEN DATEN DER ETIKETTEN AUFMERKSAM DURCHLESEN, DIE AUF DER LAMPE ENTSPRECHEND ANGEBRACHT WORDEN SIND.

SOLLTE SICH NACH DEM ÖFFNEN DER VERPACKUNG HERAUSSTELLEN, DASS DIE ETIKETTEN FEHLEN, SIND SIE

VERPFLICHTET DIESE BEIM HÄNDLER ODER BEIM HERSTELLER VOR DER MONTAGE DER LAMPE ANZUFORDERN.

SICHERSTELLEN, DASS DIE OBERFLÄCHE UND DAS AMBIENTE FÜR DIE MONTAGE SOWIE DIE FUNKTIONSTÜCHTIGKEIT DER LAMPE UND DAS BELEUCHTUNGSGERÄT SELBST ANGEMESSEN UND GEEIGNET SIND.

SICHERSTELLEN, DASS DER STROMKREIS ÜBER EIN ANGEMESSENES SICHERHEITSSYSTEM VERFÜGT.

BEVOR MIT ETWAIGEN MONTAGE-, WARTUNGS- UND REINIGUNGSARBEITEN UND MIT DEM AUSTAUSCH VON GLÜHBIRNEN BEGONNEN WIRD, SICHERSTELLEN, DASS DER STROMKREIS KEINEN STROM FÜHRT (D.H. ABGESCHALTET IST) UND DIE LAMPE SOWIE ALLE IHRE BAUTEILE VOLLKOMMEN AUSGEKÜHLT SIND (-20°C).

DIE LAMPE DARF AUF KEINEN FALL: BESCHÄDIGT, ABGEÄNDERT ODER DEREN BESTIMMUNGSZWECK GEÄNDERT WERDEN;

DIESES SYMBOL WEIST AUF DIE PFLICHT HIN, DIE LAMPE AM ENDE IHRER LEBENSDAUER GETRENNT VON FESTEN ABFALLSTOFFEN IN

ENTSPRECHENDEN MÜLLTRENNUNGSZENTREN ZU ENTSORGEN.

FALLS VORHANDEN, WEIST DIESES SYMBOL AUF DEN MINDESTABSTAND IN METERN HIN, IN DEM DER BELEUCHTETE GEGENSTAND " GEHALTEN WERDEN SOLL.

UM VERBRENNUNGEN ODER ETWAIGE SCHÄDEN UNTERSCHIEDLICHSTER ART ZU VERMEIDEN, DIE EINGESCHALTETE LAMPE NICHT MIT KÖRPERTEILEN ODER ANDEREN GEGENSTÄNDEN BERÜHREN, FALLS NICHT AUSTRÜCKLICH ANGEFÜHRT.

FALLS VORHANDEN, WEISEN DIESE SYMBOLE AUF DEN SOFORTIGEN AUSTAUSCH DES SCHUTZGLASSES HIN, SOLLTE DASSELBE " BERSTEN.

DIESES SYMBOL BEDEUTET, DASS DIE LEUCHTMITTEL KEINEN SCHUTZSCHIRM BENÖTIGEN.

FALLS BENÖTIGT, FRAGEN SIE BITTE BEI AXO LIGHT NACH EINEM BOROSILIKATGLAS.

UM DIE LEBENSDAUER, DIE SICHERHEIT UND DIE LEISTUNGSFÄHIGKEIT DER LAMPE ZU VERBESSERN, EMPHIEHLT ES SICH QUALIFIZIERTES PERSONAL MIT DER DURCHFÜHRUNG VON REGELMÄSSIGEN WARTUNGSARBEITEN ZU BEAUFTRAGEN UND DABEI VOR ALLEM: DAS SPANNEN DER KABELSCHELLE, DER SCHRAUBEN, DER GESCHNITTENEN VERSCHLUSS, UND KLEMMTEILE SOWIE DIE FUNKTIONSTÜCHTIGKEIT DER LAMPEN ZU PRÜFEN. ES EMPFIEHLT SICH JEDE SECHS MONATE EINE PERIODISCHE WARTUNG DURCHZUFÜHREN.

DIE LAMPEN DÜRFEN NICHT MIT: LÖSUNGSMITTELN, ALKOHOH UND SCHEUERREINIGUNGSMITTELN GEREINIGT WERDEN.

DEN KONTAKT MIT FEUER UND ENTLAMMBAREN MATERIALIEN VERMEIDEN.

BEI NICHTBEACHTUNG ALLER MONTAGEANWEISUNGEN UND NACH DURCHFÜHRTER MONTAGE, BEI ANFRAGEN ODER BEI NICHT SACHGEMESSEM GEBRAUCH DER VON AXO LIGHT HERGESTELLTEN LAMPEN, LEHNT AXO LIGHT JEGLICHE VERANTWORTUNG AB.

DIE ARTIKEL IN KLASSE I UND II, DIE MIT 12V GEKENNZEICHNET SIND, FUNKTIONIEREN MIT 230V UND DIE LEUCHTMITTEL MIT 12V.

DER HERSTELLER BEHÄLT SICH DAS RECHT VOR, AN DEN GERÄTEN UND DEN ANLEITUNGEN OHNE JEGLICHE VORANKÜNDIGUNG BELIEBIGE ÄNDERUNGEN VORNEHMEN ZU KÖNNEN.

ZWISCHEN DEN EINZELNEN PRODUKTIONSCHARGEN SIND ABWEICHUNGEN IN FARBE UND GRÖÖBE MÖGLICH.

(FR) INSTRUCTIONS GÉNÉRALES POUR L'INSTALLATION DE TOUS LES APPAREILS D'ÉCLAIRAGE.

L'INSTALLATION DE L'APPAREIL D'ÉCLAIRAGE DOIT ÊTRE EFFECTUÉE PAR DU PERSONNEL QUALIFIÉ QUI DEVRA SUIVRE TOUTES LES INSTRUCTIONS FOURNIES ET LES NORMES EN VIGUEUR SUR LES INSTALLATIONS. LA GARANTIE SUR LA SÉCURITÉ DE L'APPAREIL EST OBTENUE UNIQUEMENT EN SUIVANT LES INSTRUCTIONS MENTIONNÉES SUR TOUS LES FEUILLETS DE MODE D'EMPLOI FOURNIS AVEC L'APPAREIL ET CONSERVÉS SOIGNEUSEMENT.

À LA RÉCEPTION DE LA MARCHANDE S'ASSURER QUE L'EMBALLAGE EST INTACT, INDENNE ET FERMÉ AVEC DU SCOTCH AXO LIGHT, SANS AUCUN SIGNE D'ENDOMMAGEMENT; DANS LE CAS CONTRAIRE, LE SIGNALER IMMÉDIATEMENT PAR TÉLÉCOPIE OU E-MAIL ET SELON LES CONDITIONS DE VENTE ÉTABLIES AVEC LE REVENDEUR.

SI L'ON NOTE L'ABSENCE DES INSTRUCTIONS AU MOMENT DE L'OUVREURE DE L'EMBALLAGE, IL EST OBLIGATOIRE DE LES DEMANDER AU REVENDEUR OU AU PRODUCTEUR AVANT D'INSTALLER L'APPAREIL.

LIRE ATTENTIVEMENT LES DONNÉES TECHNIQUES INDIQUÉES SUR LES ÉTIQUETTES PLACÉES SPÉCIFIQUEMENT SUR L'APPAREIL D'ÉCLAIRAGE.

SI L'ON NOTE L'ABSENCE DES ÉTIQUETTES AU MOMENT DE

ISTRUZIONI PER IL MONTAGGIO
INSTALLATION INSTRUCTION
INTRUCTIONS DE MONTAGE
INSTRUCCIONES PARA EL MONTAJE
MONTAGEANLEITUNG
РУКОВОДСТВО ПО МОНТАЖУ



FOR ALL MODELS / PER TUTTI I MODELLI:

Pag. 03 of 04

PLNELS60XXXXE27 - PLNELL60XXXXE27

(I) ACCERTARSI CHE LA SUPERFICIE D'INSTALLAZIONE SIA ADEGUATA ALL'APPARECCHIO E NE SOPPORTI IL PESO-FISSARE LA PARTE (1) AL SOFFITTO CON ADEGUATE VITI-ESEGUIRE ADEGUATO COLLEGAMENTO ELETTRICO - INSERIRE LE LAMPADINE-AGGANCIARE LA PARTE (2) ALLA PARTE (1)- AGGANCIARE LA PARTE (3) ALLA PARTE (2)- INSERIRE LA STOFFA (5) NELLA PARTE (2+3).

(GB) ENSURE THAT THE CEILING WHERE THE FITTING IS BEING INSTALLED IS SUITABLE FOR IT AND SUPPORTS ITS WEIGHT-FIX THE PART (1) TO THE CEILING WITH SUITABLE SCREWS - MAKE A SUITABLE ELECTRICAL CONNECTION - INSERT THE LIGHT BULBS-HOOK THE PART (2) TO THE PART (1)-HOOK THE PART (3) TO THE PART (2)-INSERT THE FABRIC (5) INTO THE PART (2+3).

(FR) VÉRIFIER QUE LE PLAFOND D'INSTALLATION SOIT ADAPTÉ A L'APPAREIL ET SUPPORTE SON POIDS-FIXER LA PARTIE (1) AU PLAFOND AVEC DES VIS ADAPTEES - EFFECTUER LE BRANCHEMENT ELECTRIQUE-INTRODUIRE LES AMPOULES-ACCROCHER LA PARTIE (2) A LA PARTIE (1)-ACCROCHER LA PARTIE (3) A LA PARTIE (2)- PLACER LE TISSU (5) SUR LA PARTIE (2+3).

(ESP) COMPROBAR QUE EL TECHO DE INSTALACIÓN SEA ADECUADO PARA EL APARATO Y SOPORTE SU PESO-FIJAR LA PARTE (1) AL TECHO CON LOS TORNILLOS ADECUADOS-EFECTUAR LA CONEXIÓN ELÉCTRICA ADECUADA-INTRODUCIR LAS BOMBILLAS-ENGANCHAR LA PARTE (2) A LA PARTE(1)-ENGANCHAR LA PARTE(3) A LA PARTE(2)- INTRODUCIR LA TELA(5) EN LA PARTE (2+3).

(D) SICHERSTELLEN, DASS DIE INSTALLATIONSDECKE FÜR DAS GERÄT ANGEMESSEN IST UND IHR GEWICHT TRÄGT-DAS TEIL (1) MIT ENTSPR. SCHRAUBEN AN DER DECKE BEFESTIGEN- E. ANGEN. STROMVERB. AUSFÜHREN-DIE LAMPEN EINSETZEN-DAS TEIL (2) AM TEIL (1) BEFESTIGEN EINSETZEN-DAS TEIL (3) AM TEIL (2) BEFESTIGEN EINSETZEN- DEN STOFF (5) IN DAS TEIL (2+3).

(RU) УБЕДИТЬСЯ В ТОМ, ЧТО ПОТОЛОК ПРИГОДЕН ДЛЯ УСТАНОВКИ ПРИБОРА И В СОСТОЯНИИ ВЫДЕРЖАТЬ ЕГО ВЕС – ПРИКРЕПИТЬ ЭЛЕМЕНТ (1) К ПОТОЛКУ ПОДХОДЯЩИМИ ВИНТАМИ - ОСУЩЕСТВИТЬ НАДЛЕЖАЩЕЕ ЭЛЕКТРИЧЕСКОЕ СОЕДИНЕНИЕ – ВСТАВИТЬ ЛАМПОЧКИ -СОЕДИНИТЬ ЭЛЕМЕНТ (2) С ЭЛЕМЕНТОМ (1) -СОЕДИНИТЬ ЭЛЕМЕНТ (3) С ЭЛЕМЕНТОМ (2)-ПОМЕСТИТЬ ТКАНЬ (5) В ЭЛЕМЕНТ (2+3).

TECHNICAL DATA

SIZE: Lx L 60x60 / Ø60 H.15cm

BULBS:

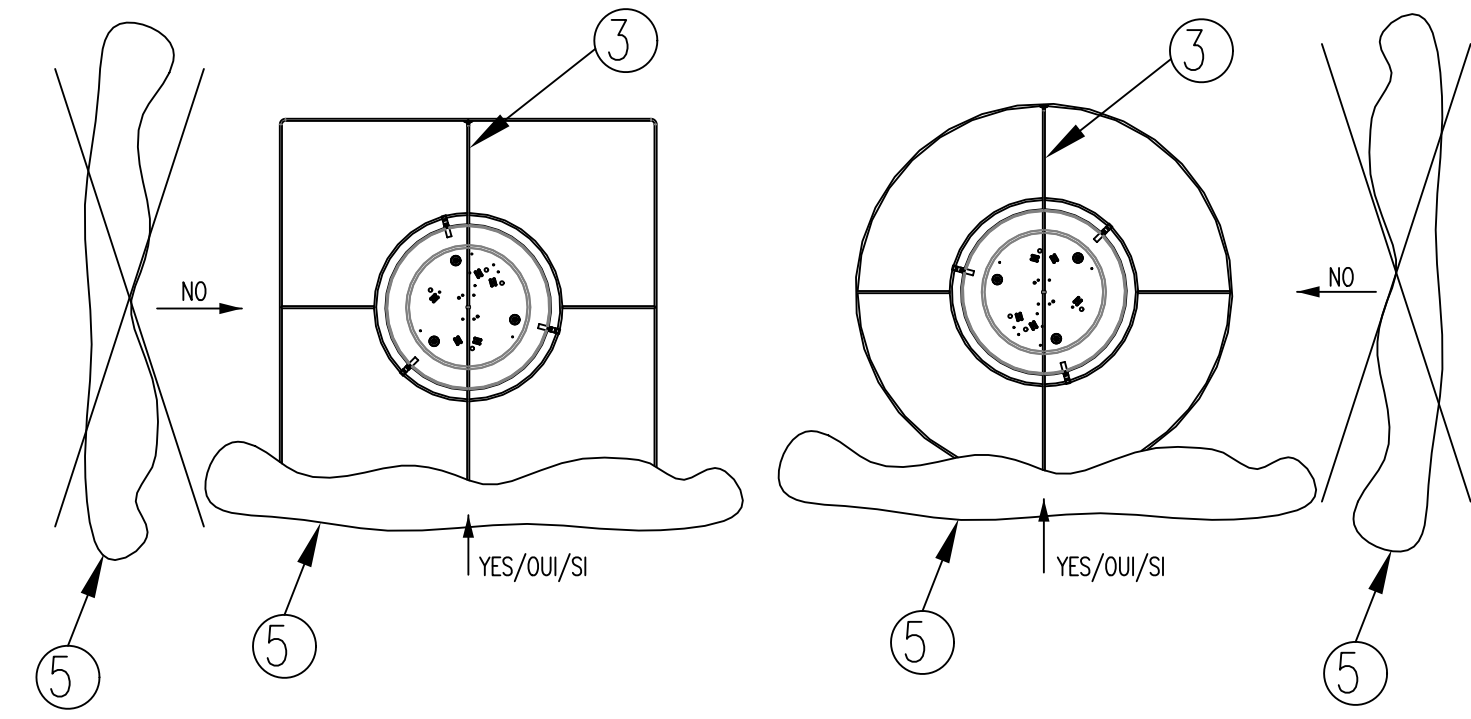
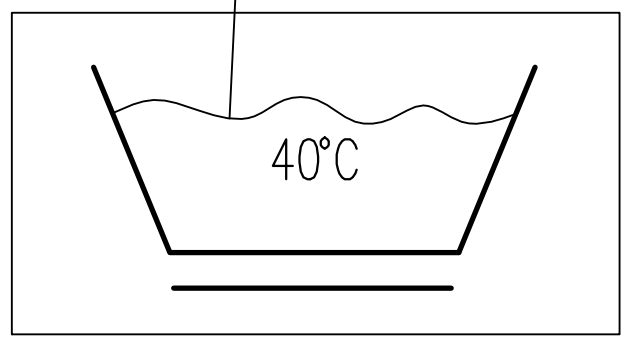
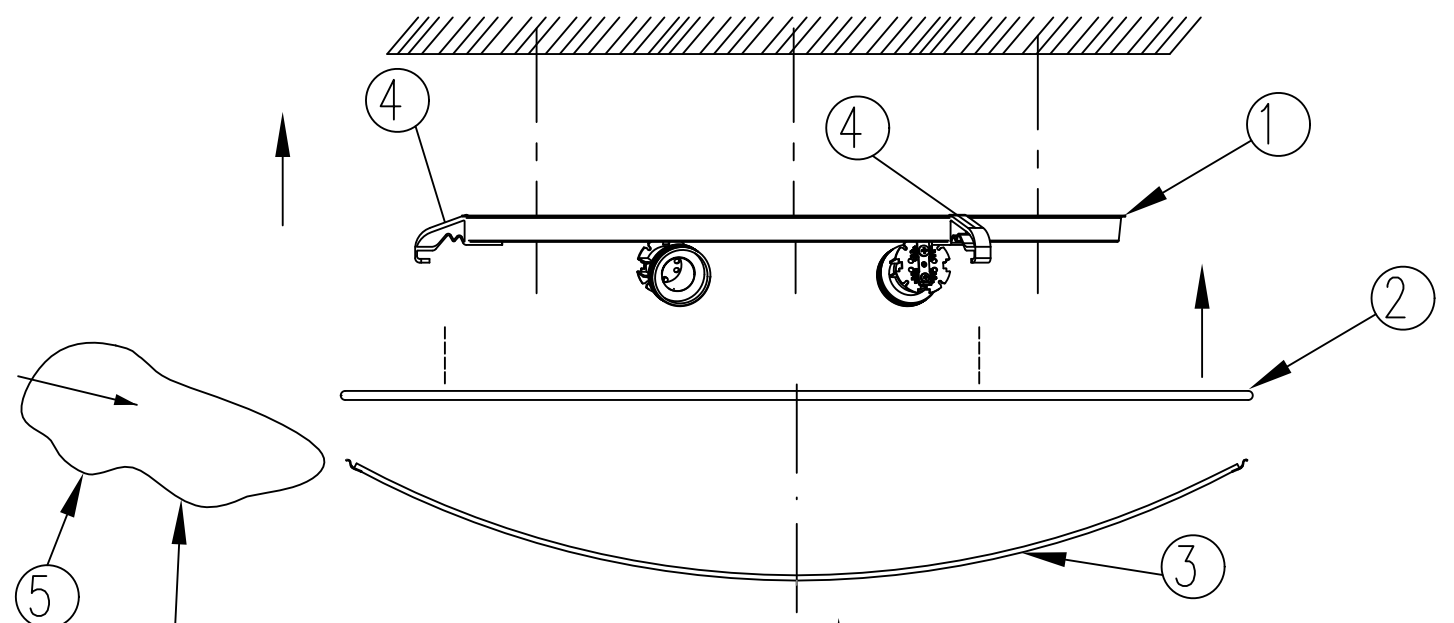
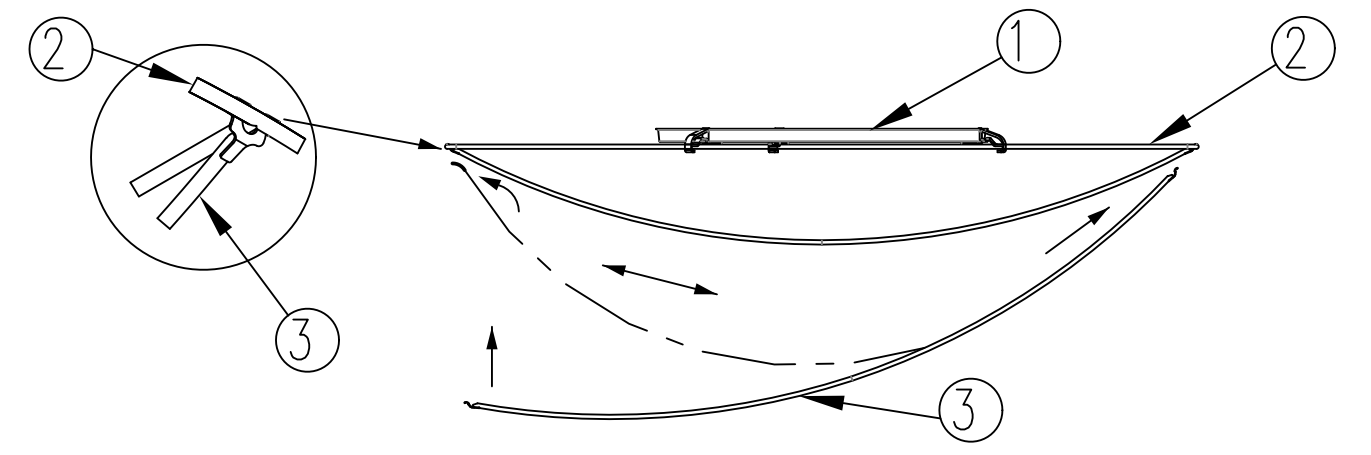
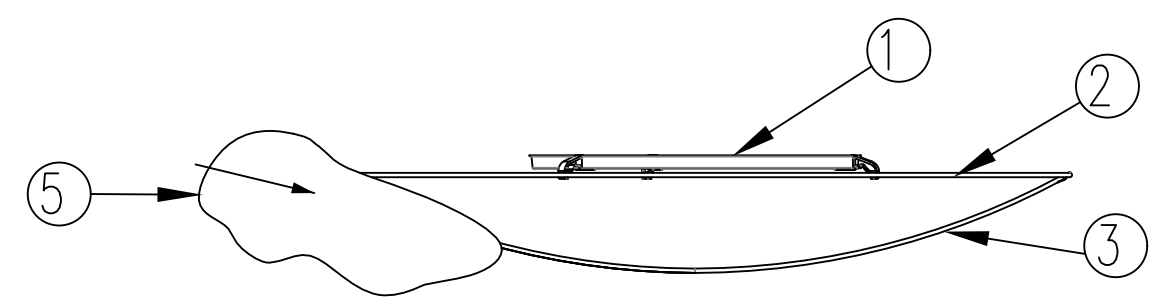
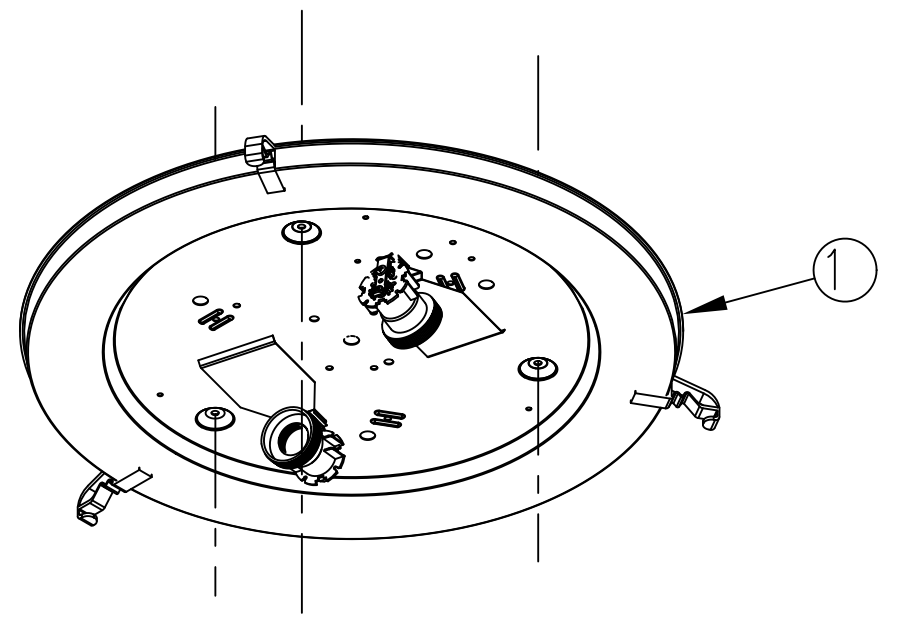
Max 2 x E27 100 W / ILCOS: IAA/F

Max 2 x E26 100 W / U.S. A19 FROST/MEDIUM

PLNELS60XXXE27

PLNELL60XXXE27

AXO LIGHT



ISTRUZIONI PER IL MONTAGGIO

INSTALLATION INSTRUCTION

INTRUCTIONS DE MONTAGE

INSTRUCCIONES PARA EL MONTAJE

MONTAGEANLEITUNG

РУКОВОДСТВО ПО МОНТАЖУ



FOR ALL MODELS / PER TUTTI I MODELLI:

Pag. 03 of 04

PLNELS60XXXXFLE - PLNELL60XXXXFLE

PLNES100XXXXFLE - PLNEL100XXXXFLE

(I) ACCERTARSI CHE LA SUPERFICIE D'INSTALLAZIONE SIA ADEGUATA ALL'APPARECCHIO E NE SOPPORTI IL PESO-FISSARE LA PARTE (1) AL SOFFITTO CON ADEGUATE VITI-ESEGUIRE ADEGUATO COLLEGAMENTO ELETTRICO - INSERIRE LE LAMPADINE-AGGANCIARE LA PARTE (2) ALLA PARTE (1)- AGGANCIARE LA PARTE (3) ALLA PARTE (2)- INSERIRE LA STOFFA (5) NELLA PARTE (2+3).

(GB) ENSURE THAT THE CEILING WHERE THE FITTING IS BEING INSTALLED IS SUITABLE FOR IT AND SUPPORTS ITS WEIGHT-FIX THE PART (1) TO THE CEILING WITH SUITABLE SCREWS - MAKE A SUITABLE ELECTRICAL CONNECTION - INSERT THE LIGHT BULBS-HOOK THE PART (2) TO THE PART (1)-HOOK THE PART (3) TO THE PART (2)-INSERT THE FABRIC (5) INTO THE PART (2+3).

(FR) VÉRIFIER QUE LE PLAFOND D'INSTALLATION SOIT ADAPTÉ A L'APPAREIL ET SUPPORTE SON POIDS-FIXER LA PARTIE (1) AU PLAFOND AVEC DES VIS ADAPTEES - EFFECTUER LE BRANCHEMENT ELECTRIQUE-INTRODUIRE LES AMPOULES-ACCROCHER LA PARTIE (2) A LA PARTIE (1)-ACCROCHER LA PARTIE (3) A LA PARTIE (2)- PLACER LE TISSU (5) SUR LA PARTIE (2+3).

(ESP) COMPROBAR QUE EL TECHO DE INSTALACIÓN SEA ADECUADO PARA EL APARATO Y SOPORTE SU PESO-FIJAR LA PARTE (1) AL TECHO CON LOS TORNILLOS ADECUADOS-EFFECTUAR LA CONEXIÓN ELÉCTRICA ADECUADA-INTRODUCIR LAS BOMBILLAS-ENGANCHAR LA PARTE (2) A LA PARTE(1)-ENGANCHAR LA PARTE(3) A LA PARTE(2)- INTRODUCIR LA TELA(5) EN LA PARTE (2+3).

(D) SICHERSTELLEN, DASS DIE INSTALLATIONSDECKE FÜR DAS GERÄT ANGEMESSEN IST UND IHR GEWICHT TRÄGT-DAS TEIL (1) MIT ENTSPR. SCHRAUBEN AN DER DECKE BEFESTIGEN-E. ANGEM. STROMVERB. AUSFÜHREN-DIE LAMPEN EINSETZEN-DAS TEIL (2) AM TEIL (1) BEFESTIGEN EINSETZEN-DAS TEIL (3) AM TEIL (2) BEFESTIGEN EINSETZEN- DEN STOFF (5) IN DAS TEIL (2+3).

(RU) УБЕДИТЬСЯ В ТОМ, ЧТО ПОТОЛОК ПРИГОДЕН ДЛЯ УСТАНОВКИ ПРИБОРА И В СОСТОЯНИИ ВЫДЕРЖАТЬ ЕГО ВЕС – ПРИКРЕПИТЬ ЭЛЕМЕНТ (1) К ПОТОЛКУ ПОДХОДЯЩИМИ ВИНТАМИ - ОСУЩЕСТВИТЬ НАДЛЕЖАЩЕЕ ЭЛЕКТРИЧЕСКОЕ СОЕДИНЕНИЕ – ВСТАВИТЬ ЛАМПОЧКИ -СОЕДИНИТЬ ЭЛЕМЕНТ (2) С ЭЛЕМЕНТОМ (1) -СОЕДИНИТЬ ЭЛЕМЕНТ (3) С ЭЛЕМЕНТОМ (2)-ПОМЕСТИТЬ ТКАНЬ (5) В ЭЛЕМЕНТ (2+3).

TECHNICAL DATA

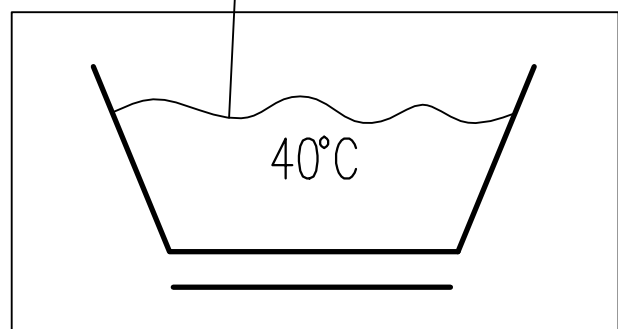
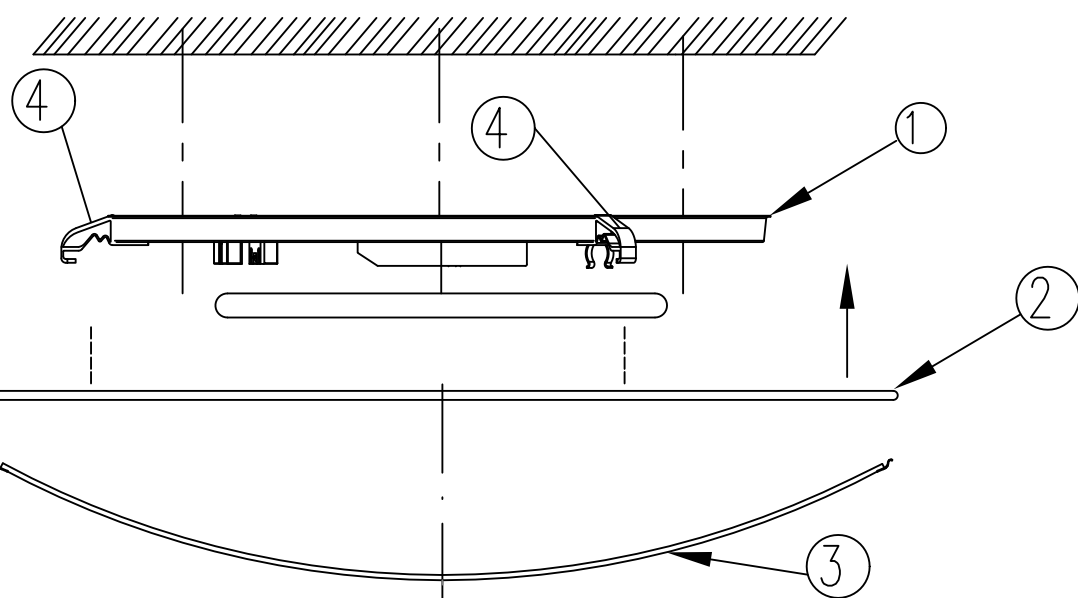
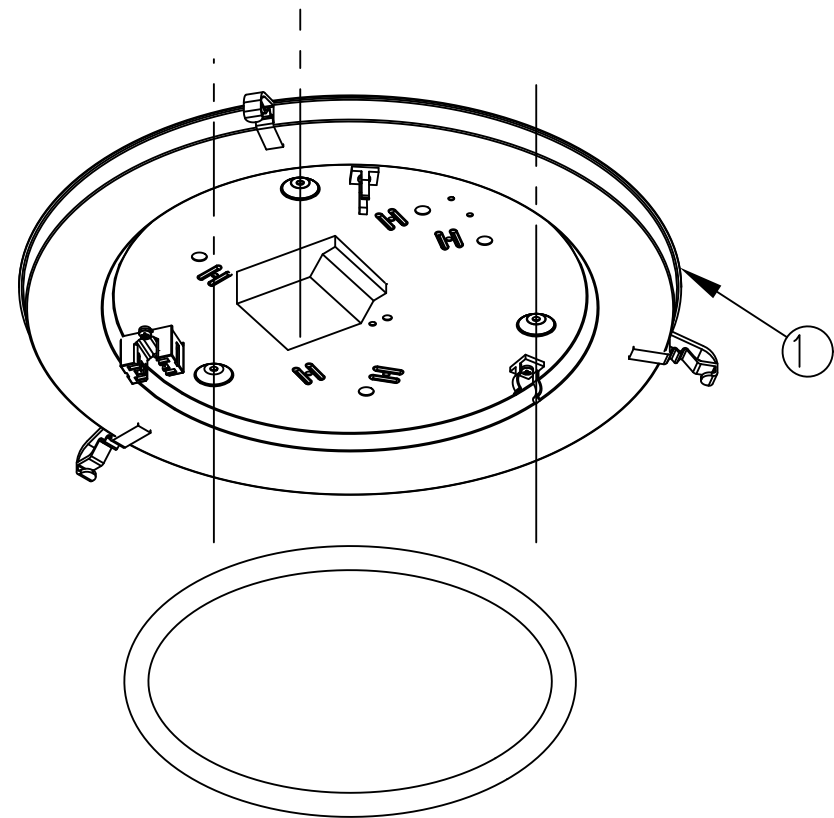
SIZE: Lx L 60x60 / Ø60 H.15cm

SIZE: Lx L 100x100 / Ø100 H.15cm

BULBS:

USED/USARE: 1 x 2GX13 55W / U.S. T5 1 x 2GX13 55W

PLNELS60XXXXFLE
PLNELL60XXXXFLE
PLNES100XXXXFLE
PLNEL100XXXXFLE



AXO LIGHT

