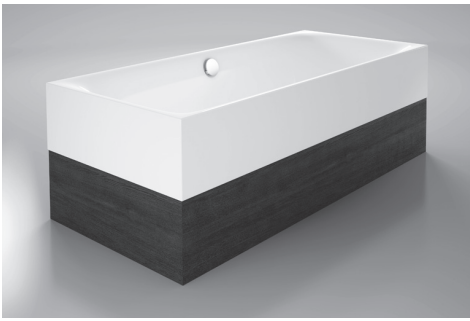
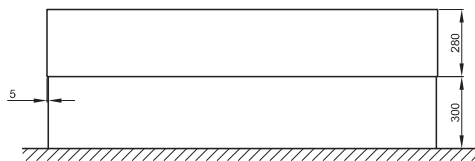
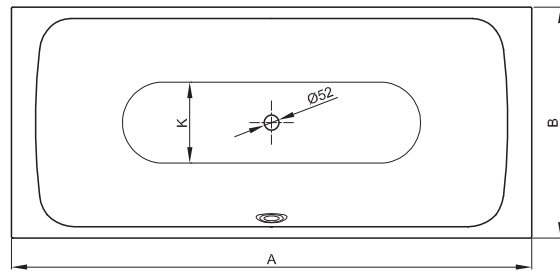


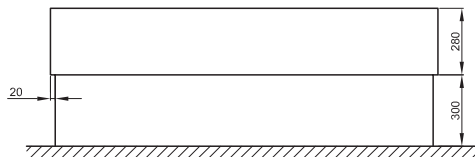
## BETTELUX HIGHLINE



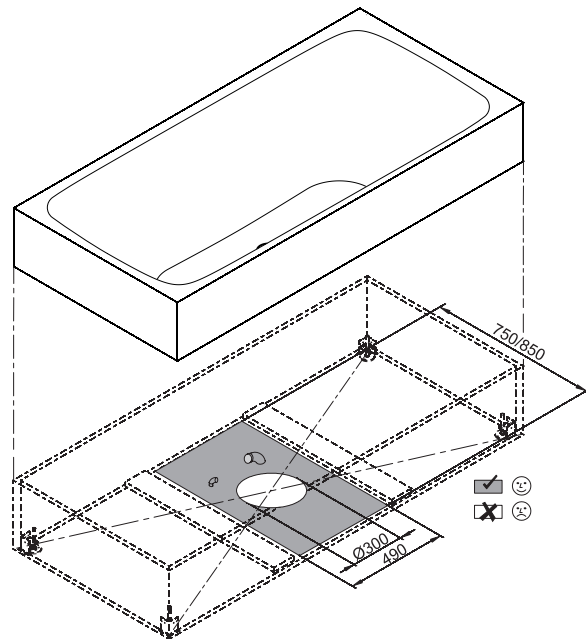
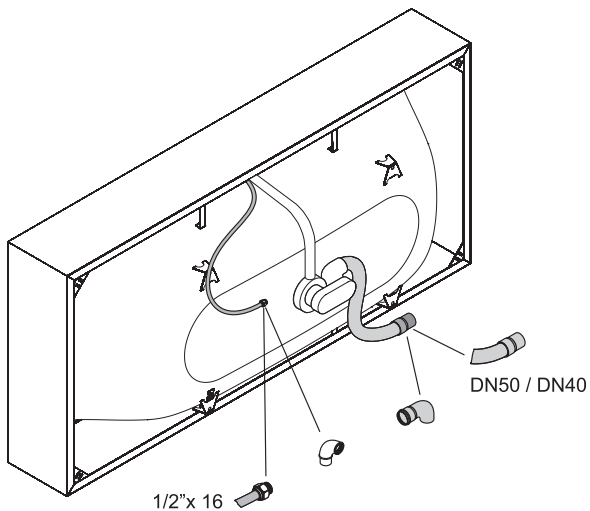
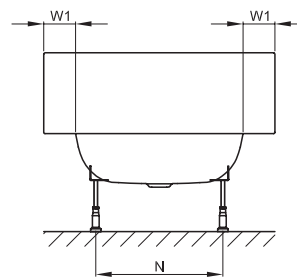
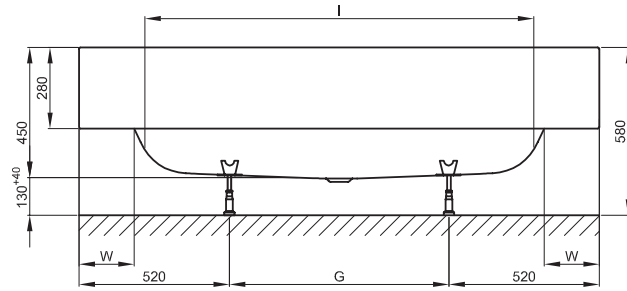
Design: Tesseraux + Partner



Darstellung mit Holzverkleidung



Darstellung mit Verkleidungsplatte ohne Fliesen



Anschlussmaße für Ab- und Überlaufgarnitur

| Abmessung        | A    | B   | G   | I    | K   | N   | W   | Bestell-Nr. | Nutzhalt** |
|------------------|------|-----|-----|------|-----|-----|-----|-------------|------------|
| 180 x 80 x 45 cm | 1800 | 800 | 760 | 1345 | 545 | 480 | 190 | 3441 CFXXH  | 185 Liter  |
| 190 x 90 x 45 cm | 1900 | 900 | 860 | 1420 | 615 | 550 | 200 | 3442 CFXXH  | 234 Liter  |

Alle Angaben in mm.

\*\* Nutzhalt\*\*: Wasserinhalt abzüglich 70 Liter Verdrängung. Produktionsbedingte Änderungen und Toleranzen vorbehalten.