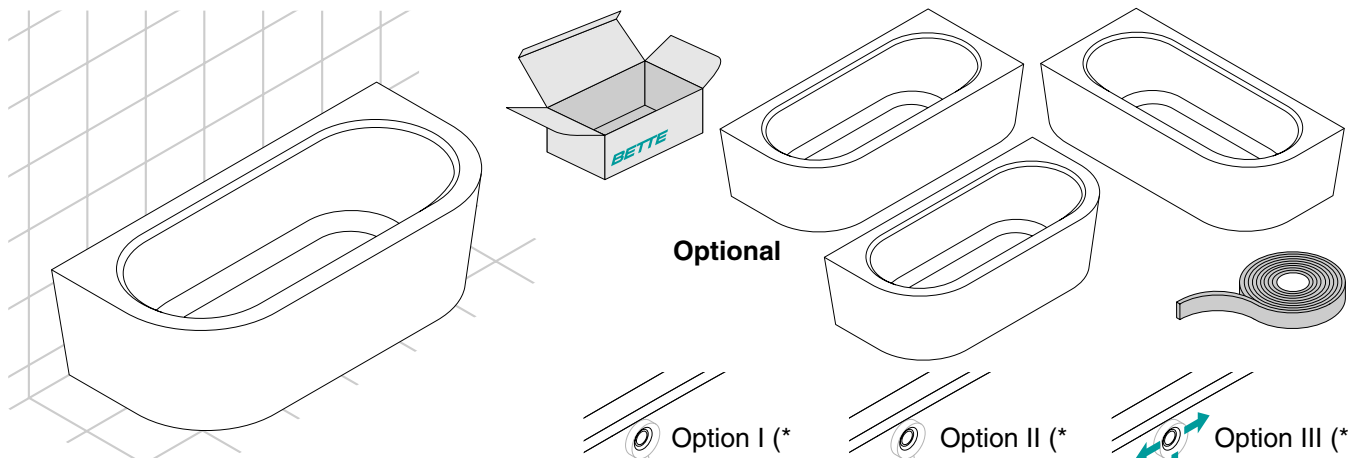


BETTESILHOUETTE



Optional

Option I (*)
Option II (*)
Option III (*)

Kontrolle / Control
Contrôle / Controle

1/2" x 16
DN50/
DN40

615
390
510
90°
X

A	1650	1750	1850
X	375	400	425

□ = Montagebereich / Assembly area
Zone de l'Assemblée / Verzamelplaats

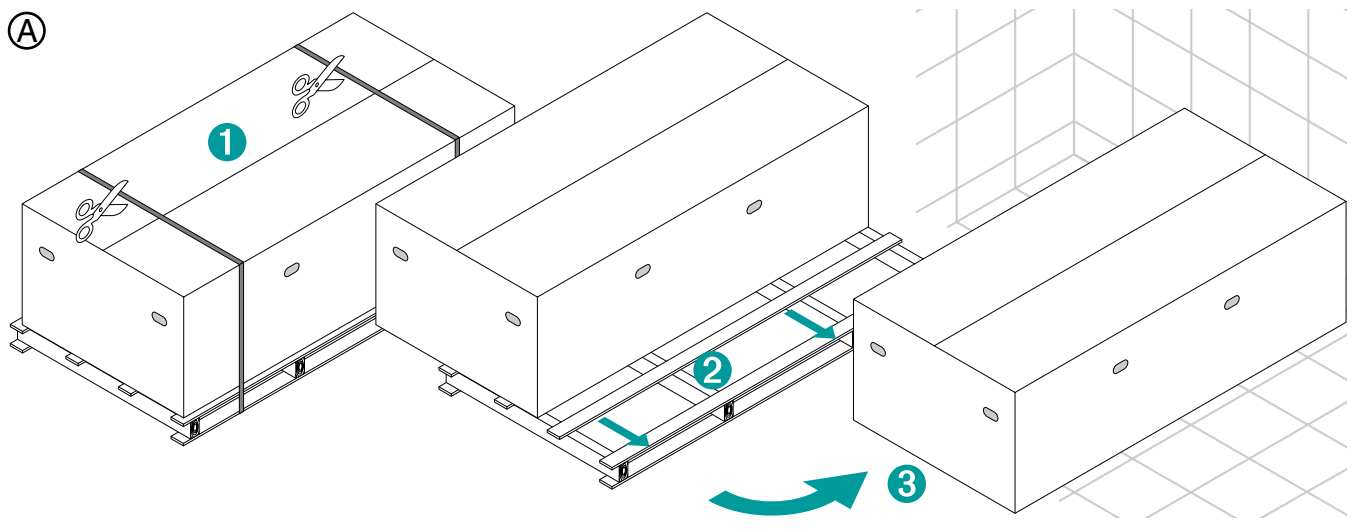
SW 26

Werkzeug / instrument
Implement / werktuig

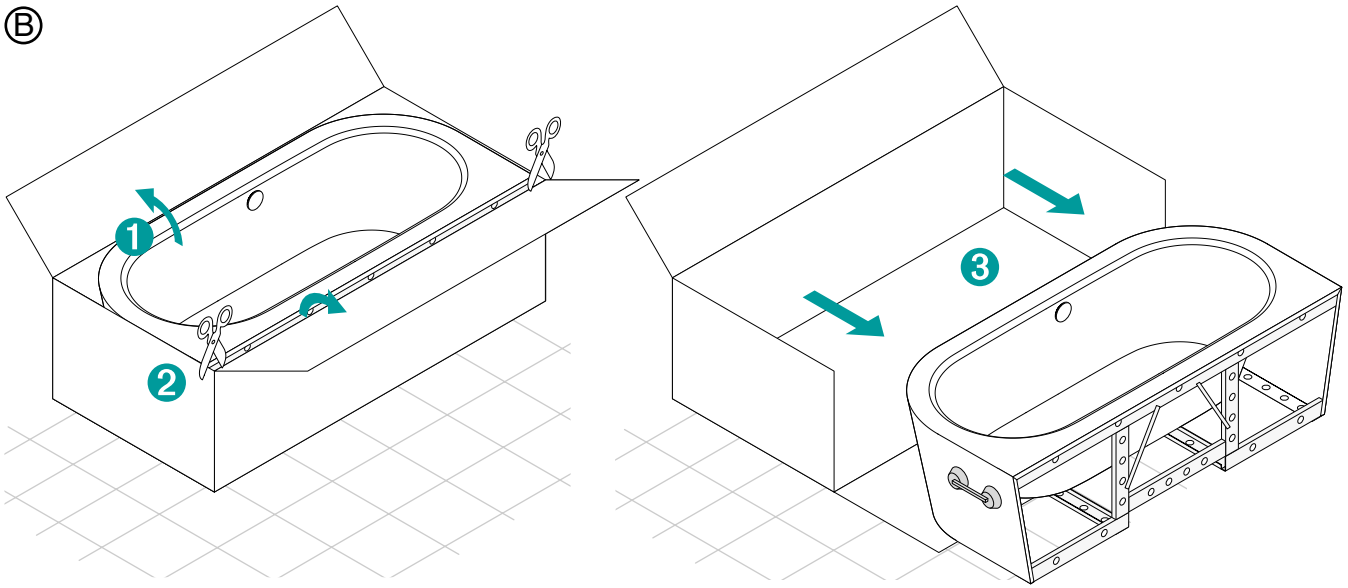
BETTE
BETTERENGLÄSSTICH
ACETON

Rev. 1 / 27.05.13 / Z0016039

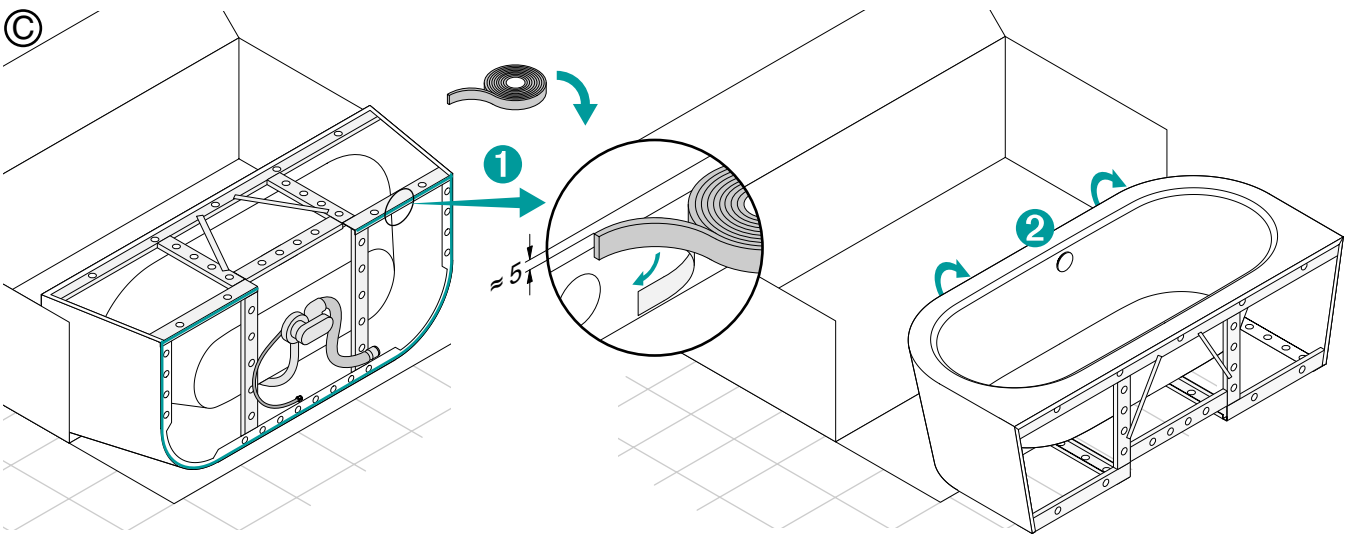
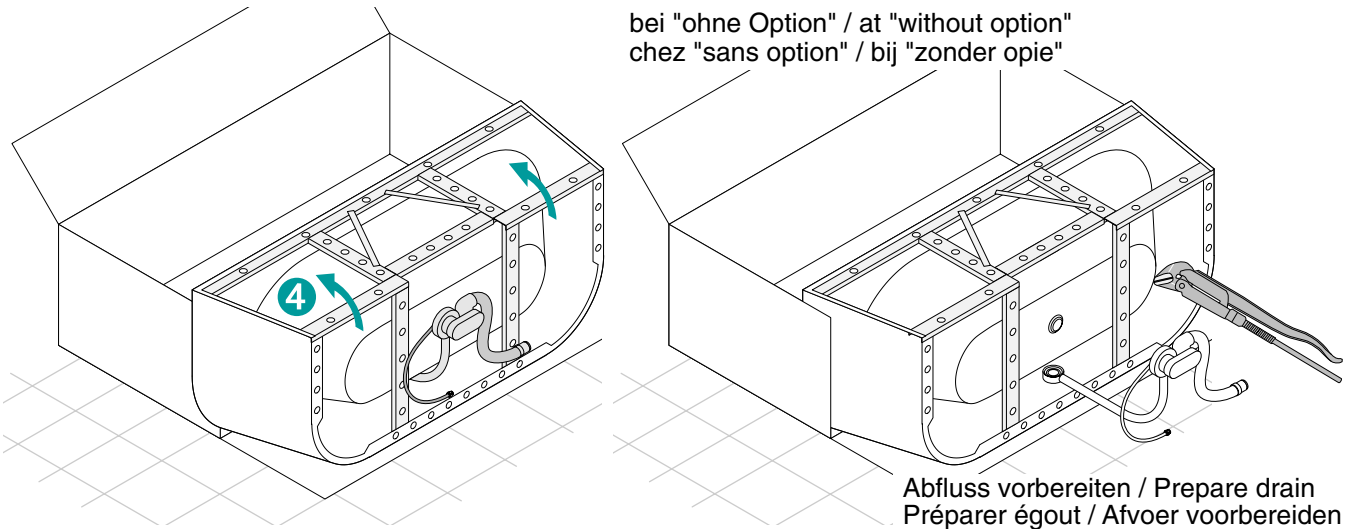
*) bei Lieferung = montiert / at delivery = mounted
chez livraison = monté / bij Levering = gemonteerd



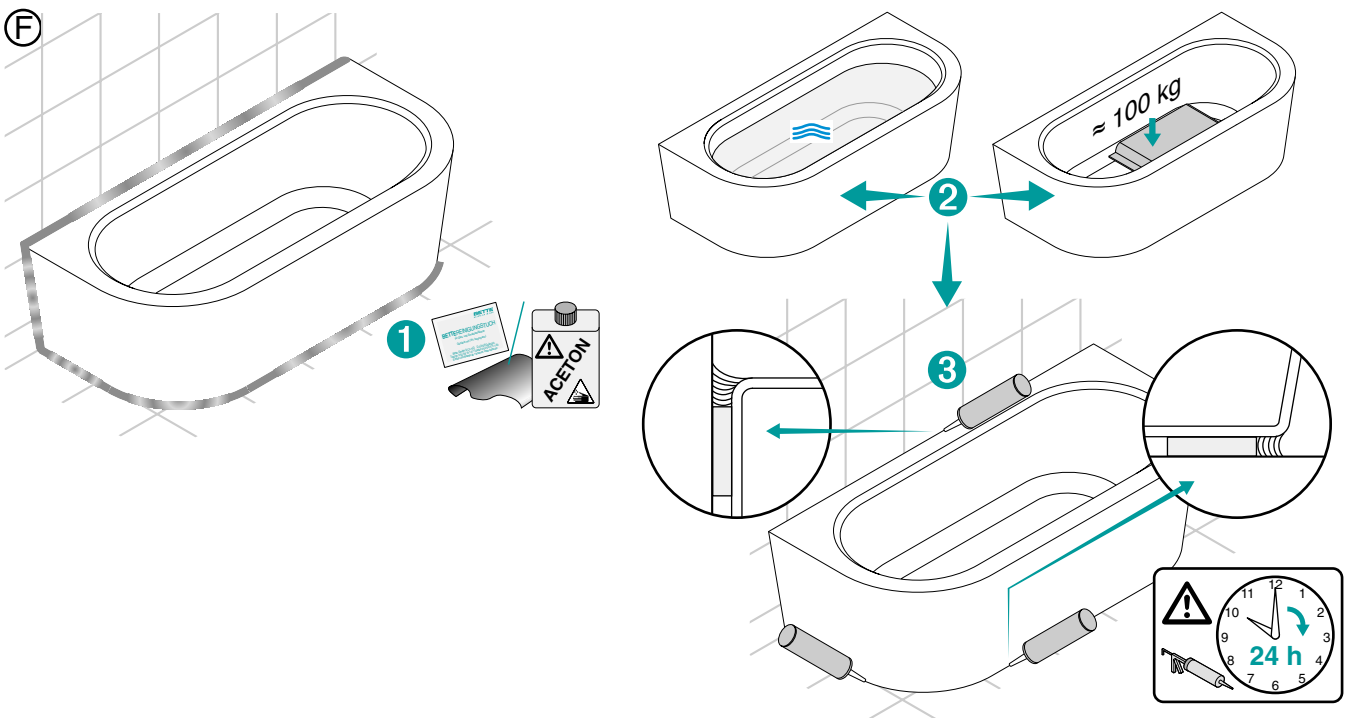
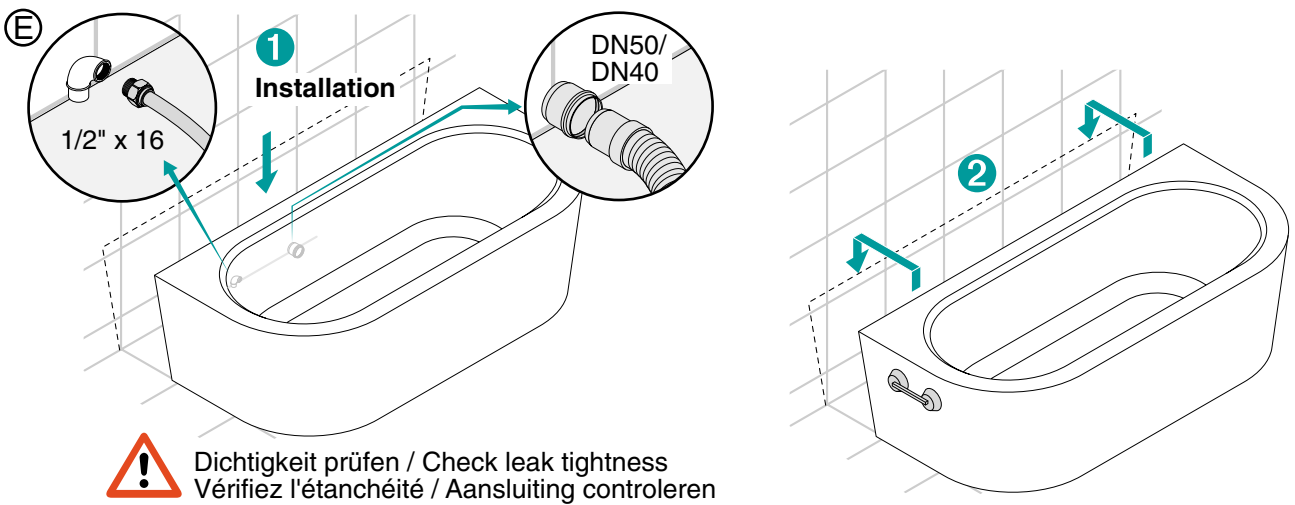
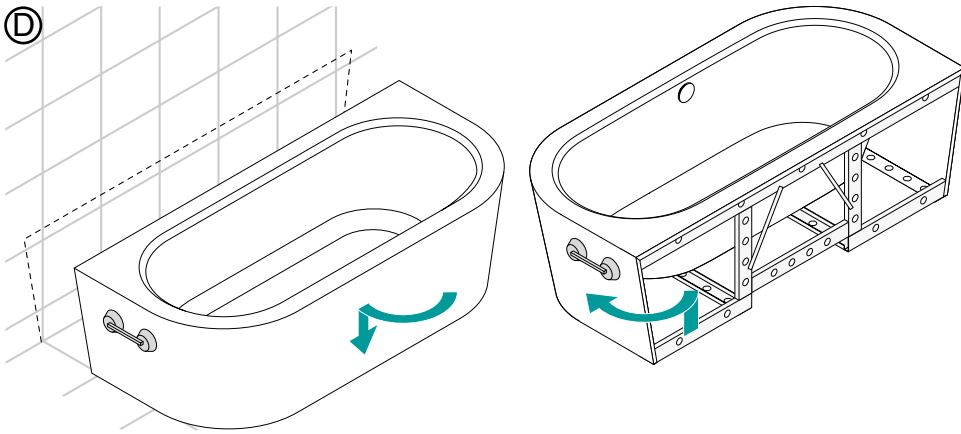
BETTESILHOUETTE INSTALLATION



bei "ohne Option" / at "without option"
chez "sans option" / bij "zonder optie"

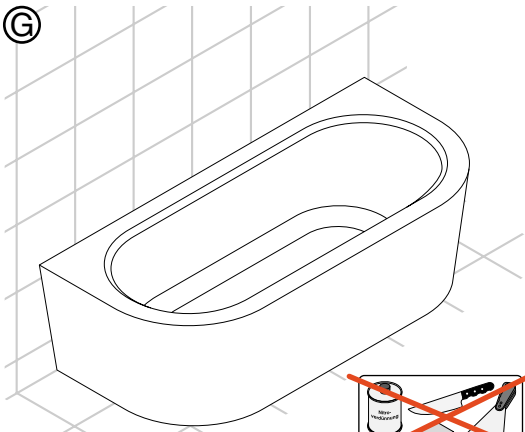


BETTESILHOUETTE INSTALLATION



BETTESILHOUETTE INSTALLATION

©



Reinigen / Dry-clean
Nettoyer à sec / Schoonmaken

