

## Technisches Datenblatt

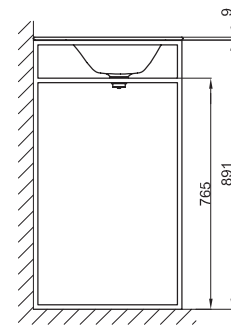
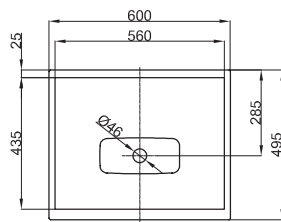


### BETTELUX SHAPE WASCHTISCH

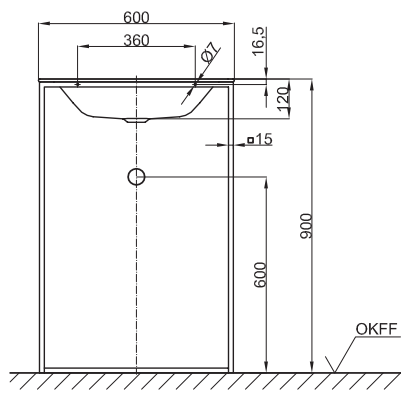
Einbau-Waschtisch rechteckig für **BETTELUX SHAPE** Waschtisch-Gestell, 600 x 495 x 9 mm, innen und außen emailliert, ohne Hahnloch und Überlauf, inkl. Befestigungsmaterial, vormontiertem Waschtischadapter 1¼" und Ablaufdeckel, verchromt

Design: Tesseraux + Partner

|             |   |
|-------------|---|
| Bestell-Nr. | A170  |
| Abmessung   | 60 x 49,5 x 0,9 cm  |
| Farben      | lieferbar in Weiß (000), Snow (440) und Schwarz glänzend (056)        |
| Extras      | erhältlich mit der pflegeleichten Oberfläche <b>BETTEGLASUR® PLUS</b> |



### Montage- und Anschlussmaße



### BETTELUX SHAPE WASCHTISCH-GESTELL

Rahmengestell für **BETTELUX SHAPE** WASCHTISCH, Stahl, pulverbeschichtet in Feinstruktur matt

|             |  |
|-------------|--|
| Bestell-Nr. | Q010   |
| Abmessung   | 60 x 49,5 cm   |
| Farben      | lieferbar in <ul style="list-style-type: none"> <li>• Weiß (807)</li> <li>• Taupe (809)</li> <li>• Schwarz (815)</li> <li>• Sky (816)</li> <li>• Mint (817)</li> <li>• Rosé (818)</li> </ul> |