

Produktdatenblatt RONDOSOL

Art. Nr. 513307

Vorteil



- Zeitloses Spülendesign
- Mit 1 ½ Stopfventil
- Optionales Zubehör erhältlich

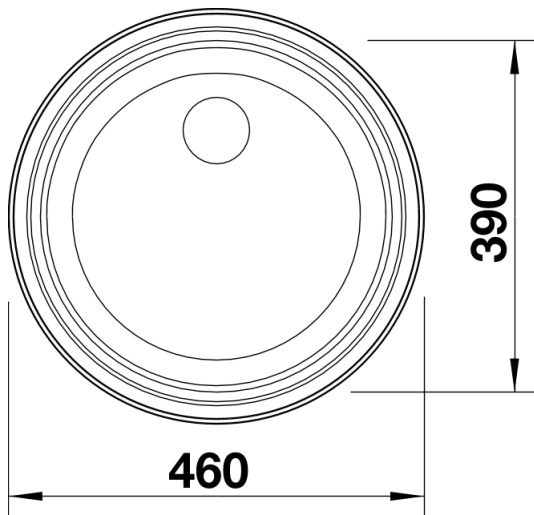
Planungshinweise

- Unterbau ohne Überstand
- Ausschnitt dafür 424 mm
- AusschnittDaten für alle Einbauverfahren finden Sie in unserem InternetDownload

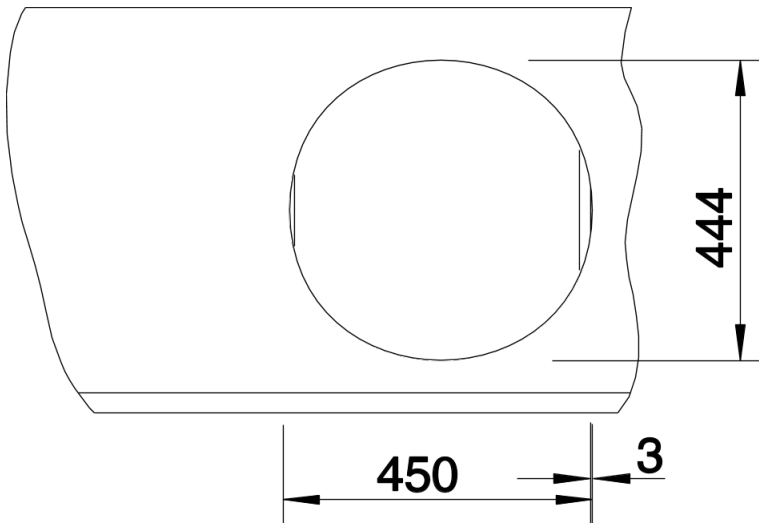
Lieferumfang

- Ablaufaufgarnitur
- 1 ½ Stopfenventil
- Dichtung

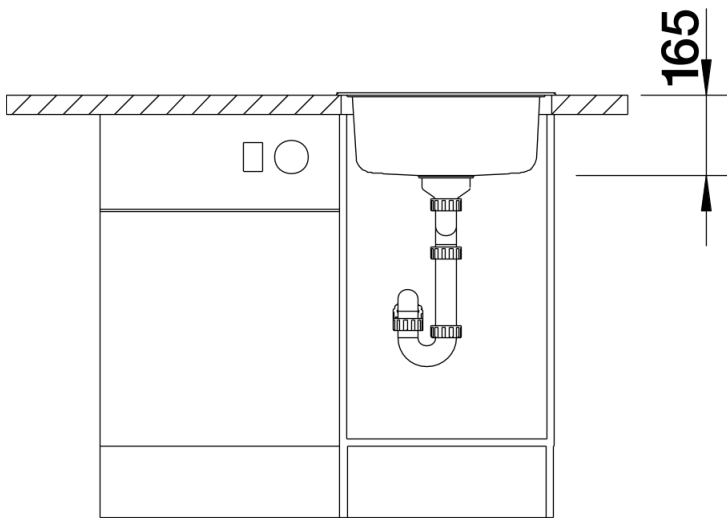
Details



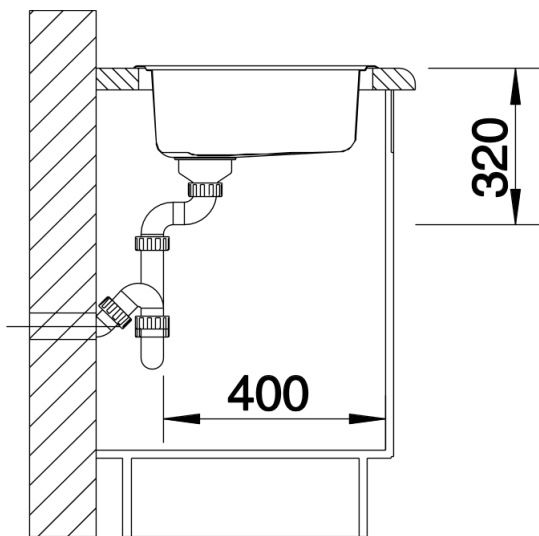
Aufsicht



Ausschnitt



Frontansicht



Seitenansicht