

## Produktdatenblatt ZIA 9 E

Art. Nr. 514750

### Vorteil

---



- Modernes Design mit klarer Linienführung
- Symmetrischer Aufbau mit ausgewogenen Proportionen
- Sehr geräumiges, mittiges Becken mit kleinen Eckradien
- Kompakte Abtropffläche und vertiefte Ausgusszone mit integriertem Überlauf aus SILGRANIT
- Für Eck- und Zeileneinbau geeignet

### Farben

---



SILGRANIT weiß

#### Verfügbare Farben

schwarz  
anthrazit  
felsgrau  
alumetallic  
perlgrau  
weiß  
jasmin  
tartufo  
cafe

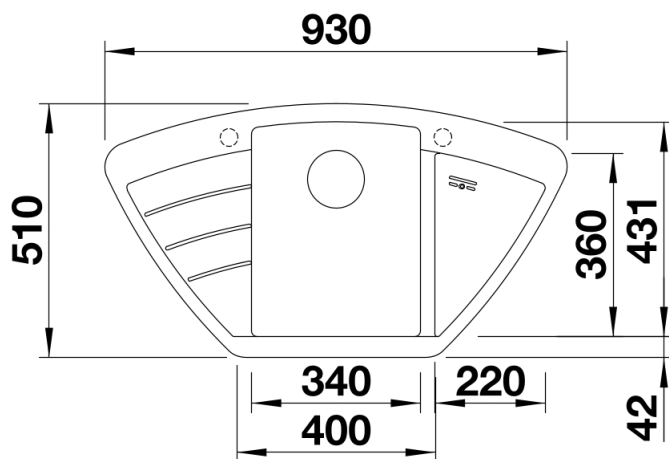
## Lieferumfang

---

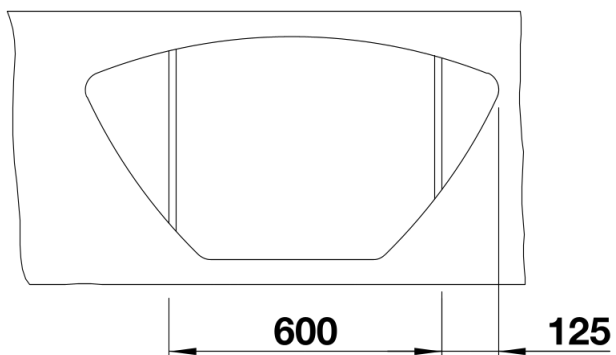
- Ablaufgarnitur mit Raumsparrohr
- 3 ½" Korbventil mit Abblaffernbedienung (Drehbetätigung)

## Details

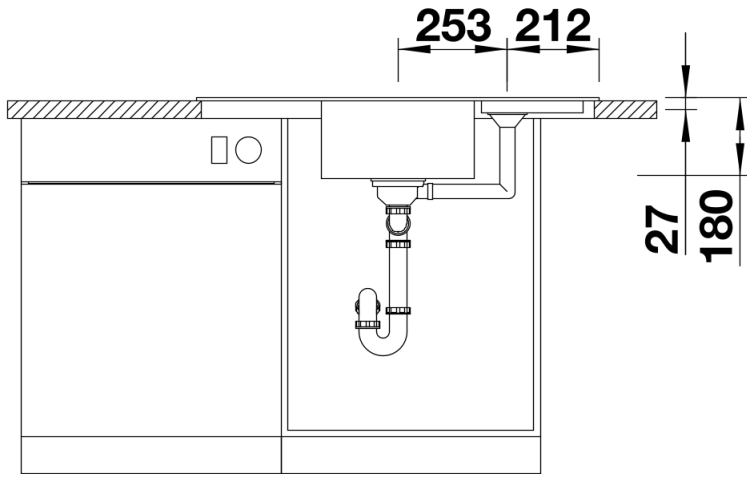
---



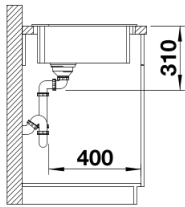
## Aufsicht



## Ausschnitt



Frontansicht



Seitenansicht