

Produktdatenblatt LANTOS 6 S-IF

Art. Nr. 519720

Vorteil



- Vielfältige Spülenfamilie mit klarer Formgebung
- Eleganter IFFlachrand für den flächenbündigen und aufliegenden Einbau
- Praktisches Zusatzbecken mit gelochter Edelstahlschale
- Komfortabel durch größere Tropffläche
- Reversibel einbaubar
- Mit 3 ½ EdelstahlKorbventilen

Planungshinweise

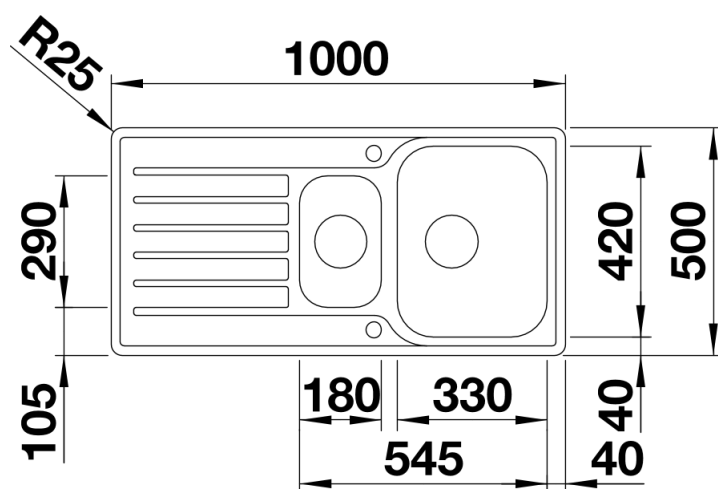
- AusschnittDaten für alle Einbauverfahren finden Sie in unserem InternetDownload

Lieferumfang

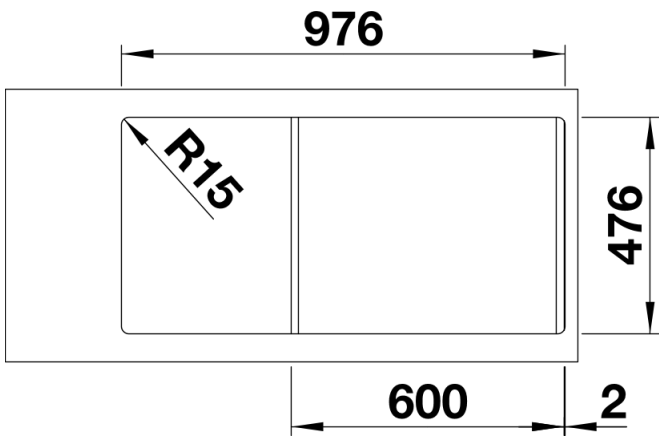
- Gelochte Schale aus Edelstahl
- Ablaufgarnitur mit Raumsparrohr
- 2 x 3 ½ Korbventil mit Abлаuffernbedienung Drehbetätigung für das Hauptbecken

235236 - Edelstahlschale

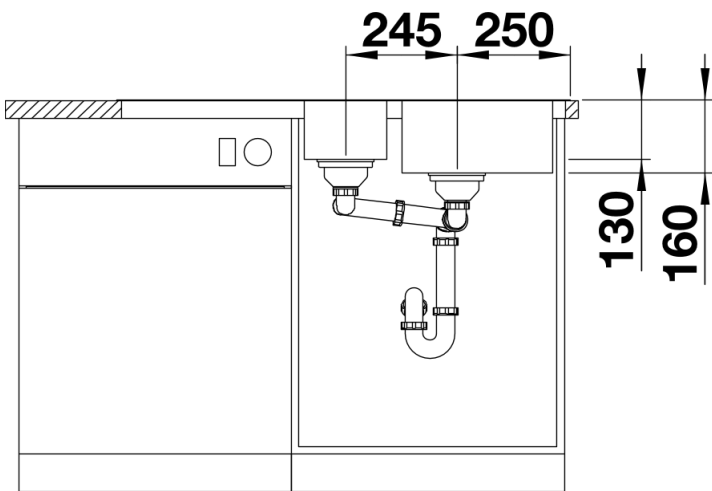
Details



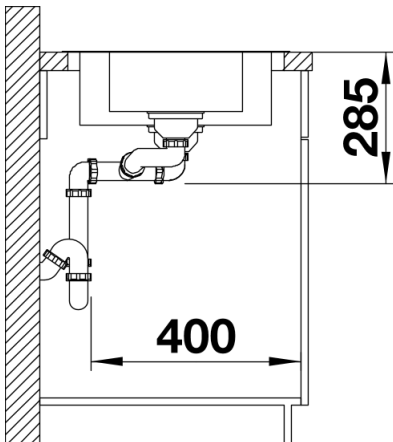
Aufsicht



Ausschnitt



Frontansicht



Seitenansicht