

Produktdatenblatt AXIA III XL 6 S

Art. Nr. 525857 / 523510 / 523511 / 523512 / 523513 / 523514 / 523515 / 523517 / 523519

Vorteil



- Fließende, ergonomische Arbeitsabläufe entlang zweier Achsen
- Design geprägt von klaren Linien und besonders schmalem, flachem Rand
- Enge Radien für maximale Flächen- und Volumennutzung
- Verschiebbares Glasschneidbrett zum Hineinarbeiten in Töpfe und Schalen
- Unübertroffen geräumiges Becken und formschön integrierte, praktische Abtropfmulde
- Hochwertige Ausstattung mit Ablauffernbedienung, Überlauf C-overflow und Ablaufsystem InFino - elegant integriert und besonders pflegeleicht
- Reversibel einbaubar

Farben



SILGRANIT anthrazit

Verfügbare Farben

schwarz
anthrazit
felsgrau
alumetallic
perlgrau
weiß
jasmin
tartufo
cafe

Planungshinweise

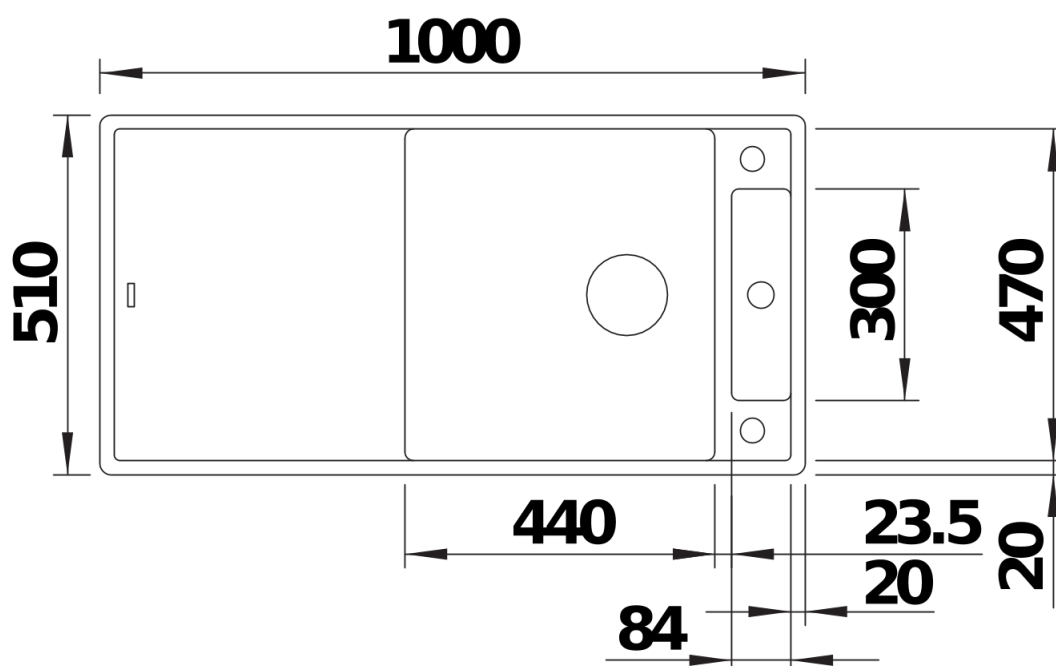
- Bei Unterbau-Montage benötigen Sie spezielle Halteelemente.

Lieferumfang

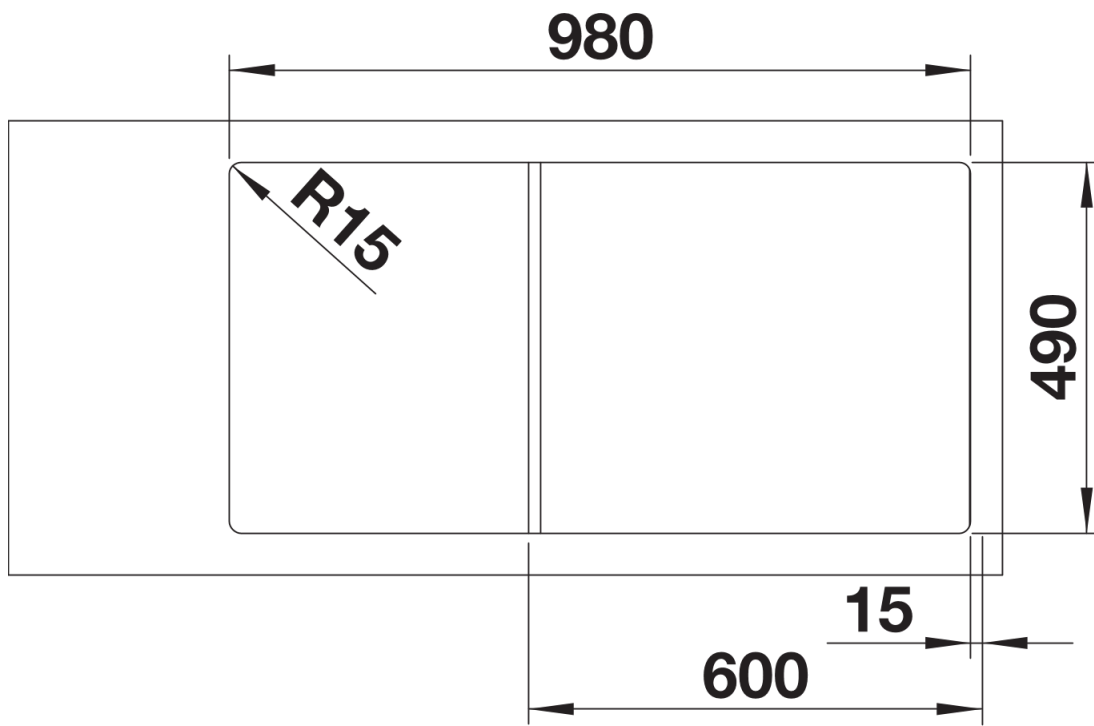
- Glasschneidbrett, Ablaufgarnitur mit Raumsparrohr, 3 ½" InFino-Korbventil mit Ablauffernbedienung (Drehbetätigung)

234045 - Glasschneidbrett weiß

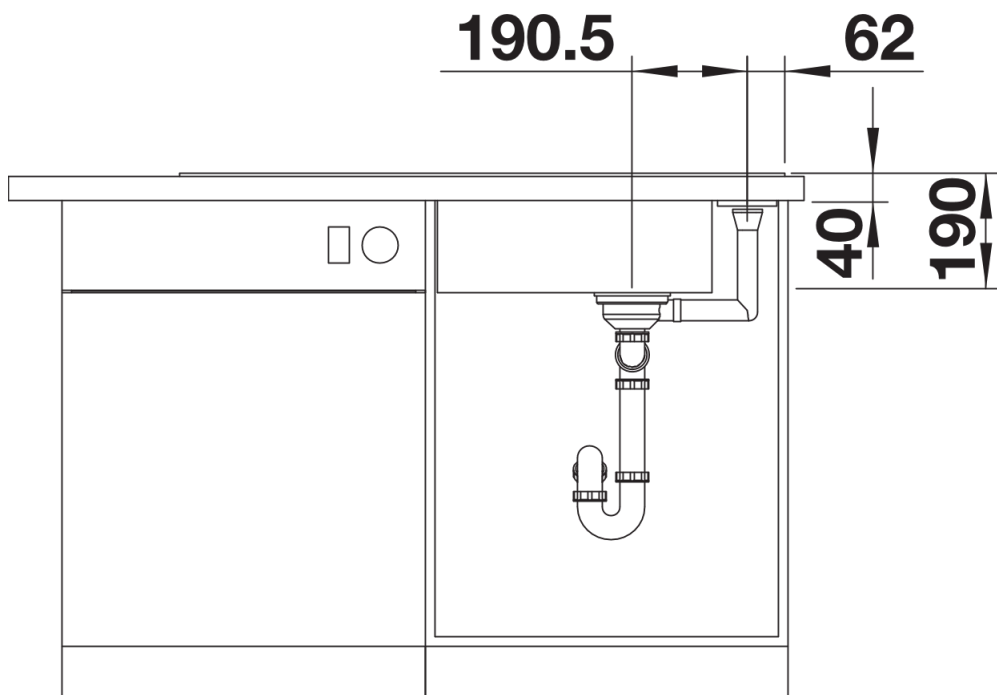
Details



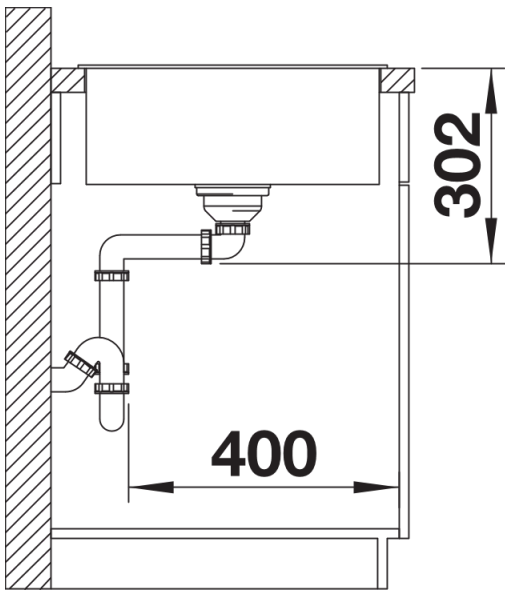
Aufsicht



Ausschnitt



Frontansicht



Seitenansicht