

Produktdatenblatt BLANCODELTA II-F

Art. Nr. 525868 / 523670 / 523671 / 523672 / 523673 / 523674 / 523675

Vorteil



- Ergonomische Anordnung von Becken Zusatzbecken und Abtropffläche
- Geräumiges Becken mit langer Beckendiagonale zum komfortablen Spülen von zB Backblechen
- Modern gestaltete Abtropffläche mit verdecktem rundem Überlauf
- Hochwertige Ausstattung mit Ablauffernbedienung und Ablaufsystem InFino elegant integriert und besonders pflegeleicht
- Zusatzbecken mit gelochter Edelstahlschale

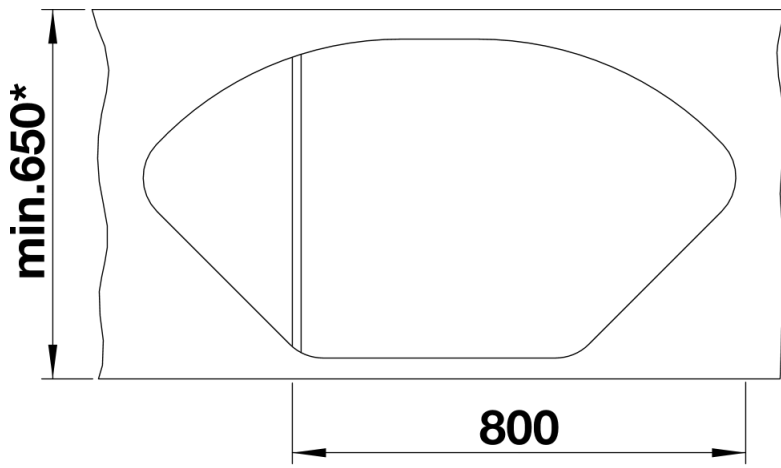
Farben



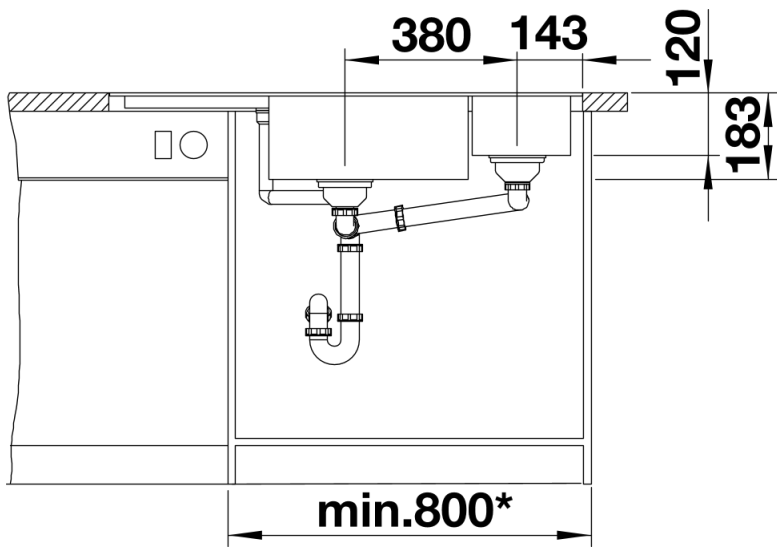
Verfügbare Farben

schwarz
anthrazit
felsgrau
alumetallic
weiß
jasmin
cafe

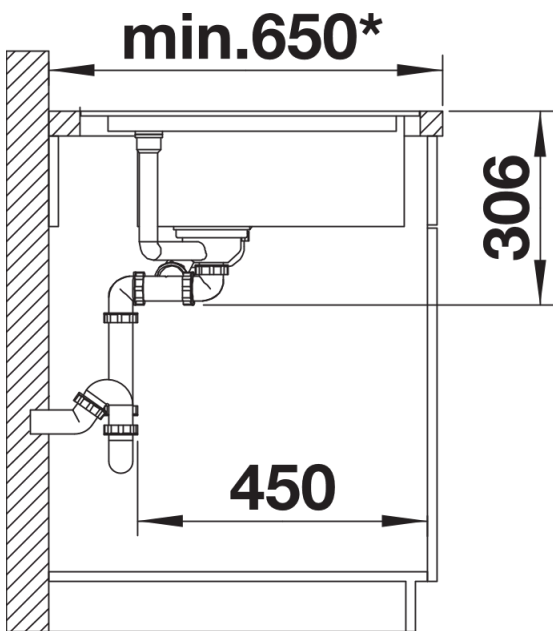
SILGRANIT anthrazit



Ausschnitt



Frontansicht



Seitenansicht