

Produktdatenblatt BLANCORONDO

Art. Nr. 525959 / 511629 / 518910 / 511704 / 520601 / 511621 / 511623 / 517387 / 515028

Vorteil



- Die besondere Lösung für kleine Küchen
- Mit 3 ½ Korbventil
- Praktisches optionales Zubehör erhältlich

Farben



Verfügbare Farben

schwarz
anthrazit
felsgrau
alumetallic
perlgrau
weiß
jasmin
tartufo
cafe

SILGRANIT weiß

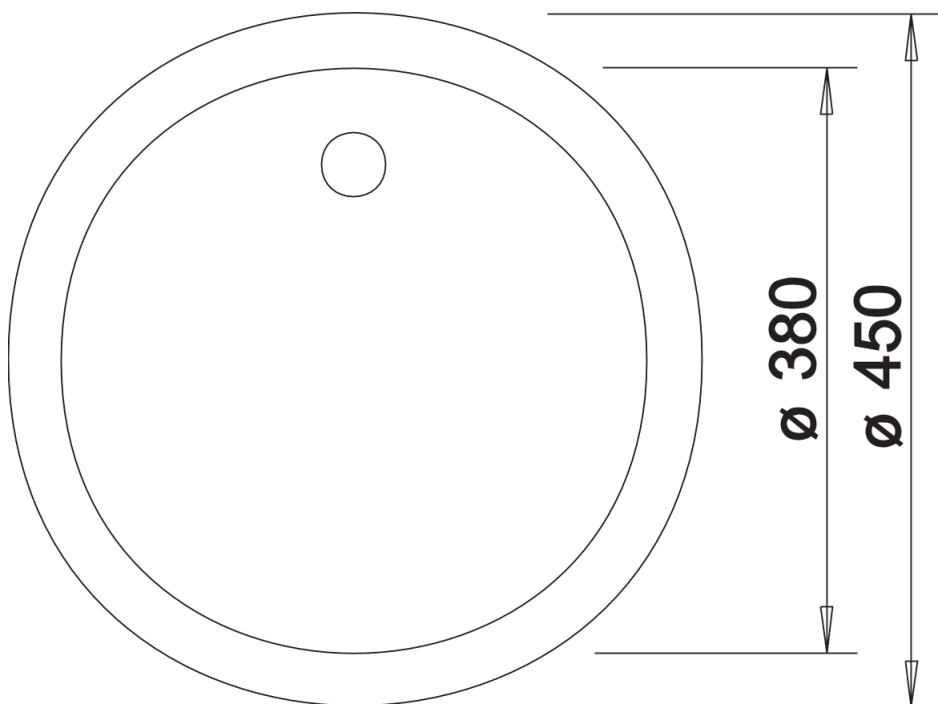
Planungshinweise

- Für Einbau von Küchenarmatur Ablauffernbedienung oder Spülmittelspender in Schichtstoffplatten benötigen Sie ein flexibles Dichtungsband ArtNr 120 055

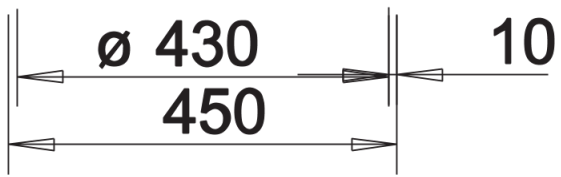
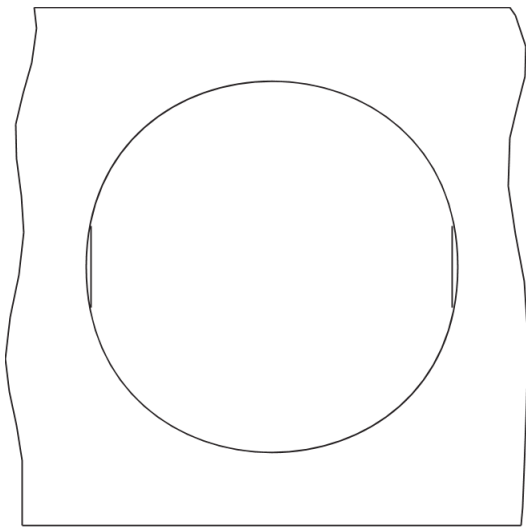
Lieferumfang

- Ablaufgarnitur mit Raumsparrohr
- 3 ½ Korbventil

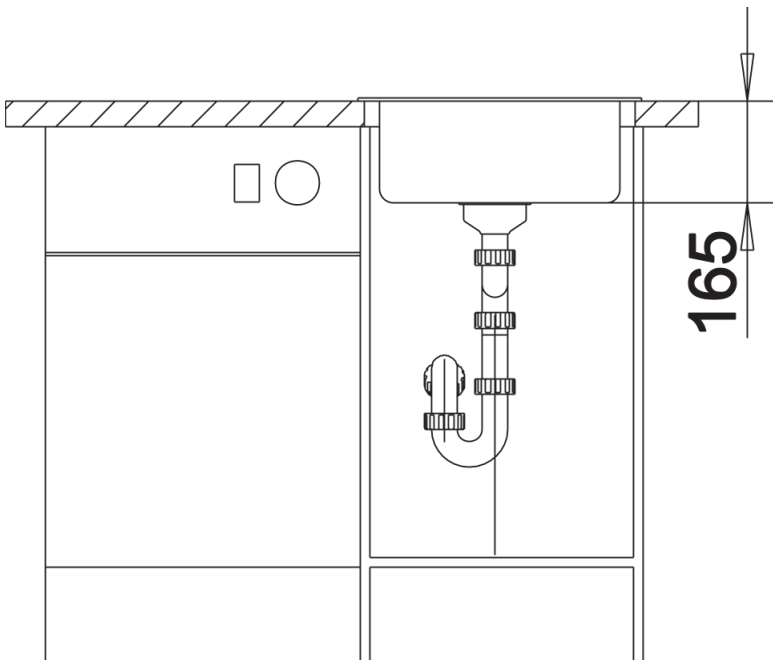
Details



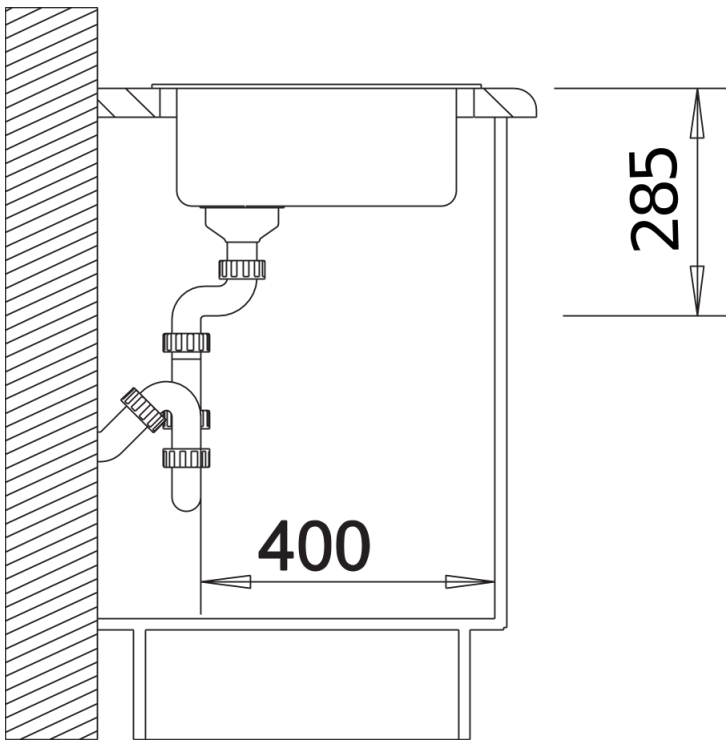
Aufsicht



Ausschnitt



Frontansicht



Seitenansicht