

MINIMAL

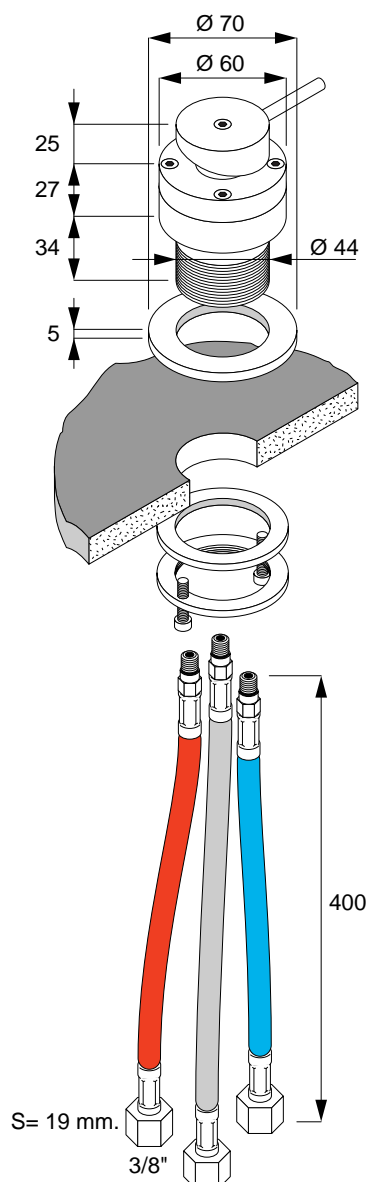
I Istruzioni di montaggio e di assistenza
MISCELATORE DA PIANO PER LAVABO

GB Installation and service instructions
TOP-MOUNTED MIXER FOR WASH-BASIN

F Instructions de montage et d'entretien
MITIGEUR POUR PLAN LAVABO

D Montage- und Serviceanleitung
WASCHTISCH-MISCHER

REDM08



I Caratteristiche di funzionamento

Pressione di servizio ideale: 3 bar
Pressione di servizio massimo: 5 bar

Temperatura acqua calda ideale: 60° C
Temperatura acqua calda massima: 90° C

Attenzione:

Risciacquare bene le tubazioni prima del montaggio.

GB Operating data

Ideal operating pressure: 3 bar
Max. operating pressure: 5 bar

Ideal water temperature: 60° C
Max. water temperature: 90° C

Attention:

Before installation flush pipes thoroughly.

F Caractéristiques de fonctionnement

Pression de service idéale: 3 bar
Pression de service max.: 5 bar

Température idéale de l'eau: 60° C
Température max. de l'eau: 90° C

Attention:

Rincer à fond la tuyauterie avant le montage.

D Betriebsdaten:

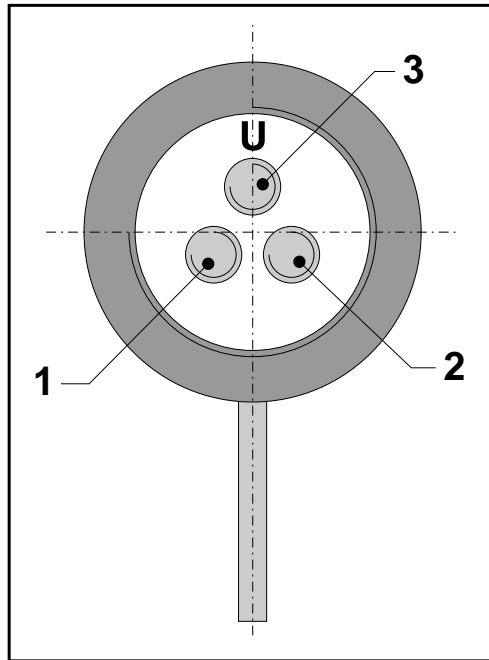
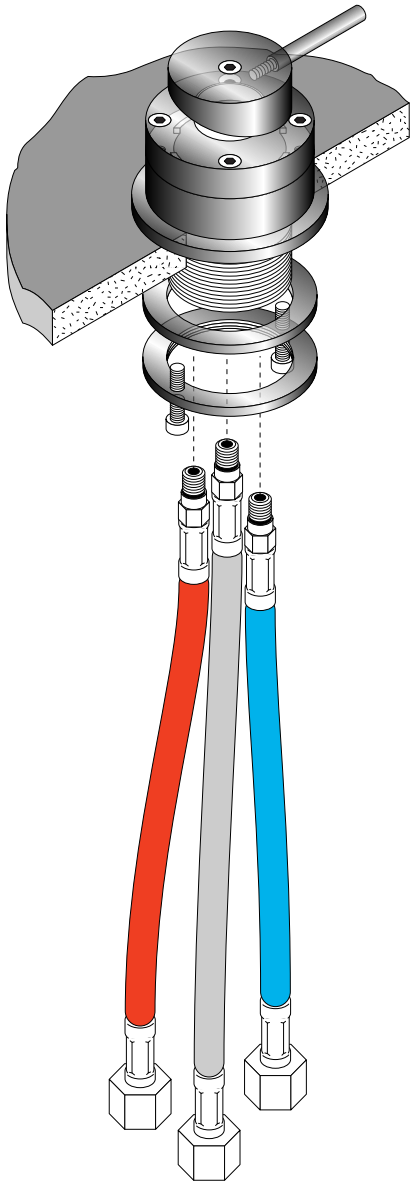
Idealer Betriebsdruck: 3 bar
Max. Betriebsdruck: 5 bar

Ideale Wassertemperatur: 60° C
Max. Wassertemperatur: 90° C

Achtung:

Vor Montage die Leitungen gründlich durchspülen.

Installazione
Installation
Installation
Installation

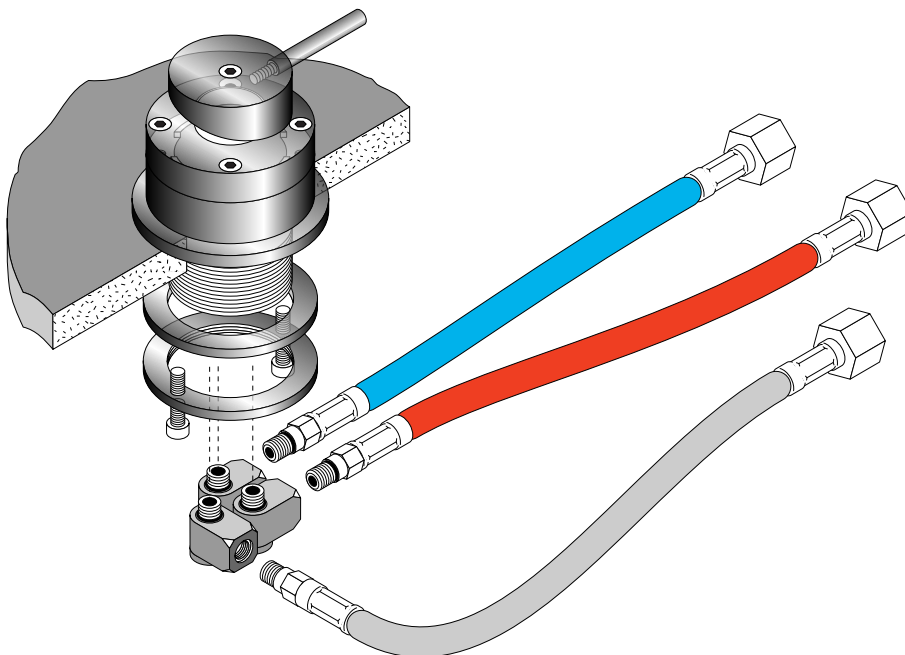


- I** (1) Entrata acqua calda.
(2) Entrata acqua fredda.
(3) Uscita acqua.

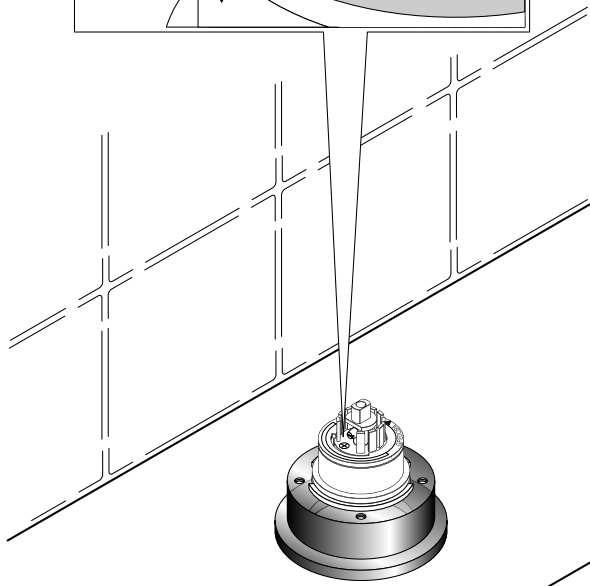
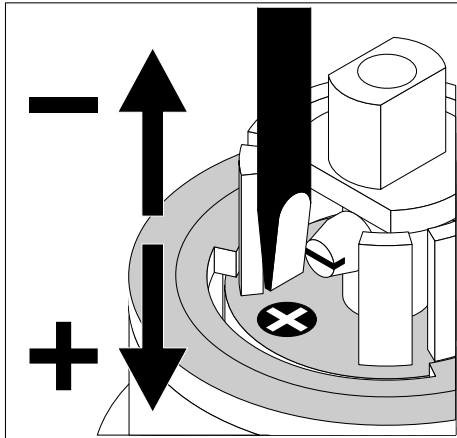
- GB** (1) Warm water-in.
(2) Cold water-in.
(3) water-out.

- F** (1) Entrée de l'eau chaude.
(2) Entrée de l'eau froide.
(3) Sortie de l'eau.

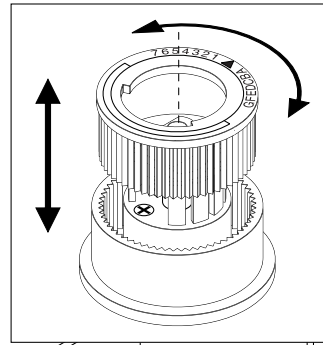
- D** (1) Warme Wasser Eintritt.
(2) Kalte Wasser Eintritt.
(3) Wasser Ausgang.



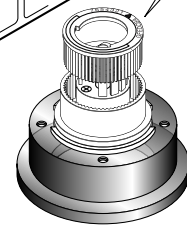
Limitazione della portata
 Limitation of faucet flow rate
 Limitation du débit
 Mengenbegrenzung



Limitazione della temperatura massima
 Maximum temperature limitation
 Limitation de la température max.
 Höchsttemperaturbegrenzung

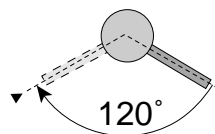
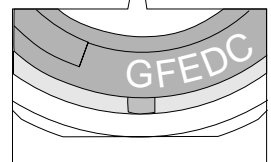
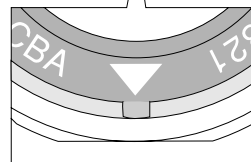
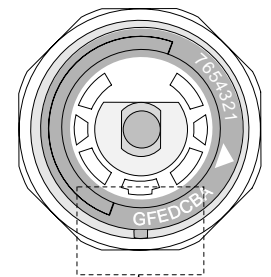
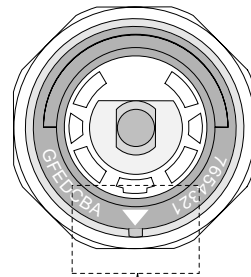


Anello di limitazione
 Temperature ring
 Anneau de limitation
 Temperaturring

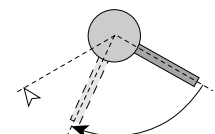


Campo di temperatura mass. :
 Max. temperature range :
 Plage de température max. :
 Max. Temperaturbereich :

Campo di temperatura ridotto :
 Reduced temperature range :
 Plage de température réduite :
 Begrenzter Temperaturbereich :



Freccia su scanalatura.
 Arrow on groove.
 Flèche sur encoche.
 Pfeil auf Kerbe.



Posizione A - G.
 Position A - G.
 Positions A - G.
 Position A - G.

Pezzi di ricambio
Spare parts
Pièces de rechange
Ersatzteile

