

**MONTAGE- UND BEDIENUNGSANLEITUNG**

FITTING INSTRUCTIONS AND OPERATING MANUAL

MANUEL DE MONTAGE ET D'UTILISATION

MONTAGE- EN BEDIENINGSHANDLEIDING

MANUAL DE MONTAJE Y USO

ISTRUZIONI PER L'USO E IL MONTAGGIO

РУКОВОДСТВО ПО МОНТАЖУ И ЭКСПЛУАТАЦИИ

MONTAJ VE KULLANIM KILAVUZU

---

burgbad GmbH, Grafenberg,  
Morsbacher Str. 15, D-91171 Greding  
T +49 (0) 84 63-901-0, F +49 (0) 84 63-901-143  
info@burgbad.com, www.burgbad.com

**BALTIC STATES**

Arunas Jazukevicius  
P.d. 290  
LT-44004 Kaunas  
Mobil: 00370/68630313

**BELGIUM**

burg belux bvba  
Brugsesteenweg 238  
B-8800 Roeselare  
T: 0032/51/231990  
F: 0032/51/229339

**GREAT BRITAIN**

burgbad GmbH  
U.K. office  
PO Box 1093  
Northampton  
NN2 1AX  
United Kingdom  
T: 0044/1604/844133  
F: 0044/1604/842940

**NETHERLANDS**

burg belux bvba  
Brugsesteenweg 238  
8800 Roeselare  
Belgium  
Tel: 0031/26/3263240

**POLAND**

Jacek Kozakiewicz  
Bosmanska 29  
80 888 Gdansk  
Mobil: 0048/502/125110

**ROMANIA**

Sönke Martin  
S.C. Reallize Consult  
75, Varful Inalt str.  
013132 Bukarest  
Mobil: 0040/722/654654

**RUSSIA**

burgbad GmbH  
Grafenberg  
Morsbacher Str. 15  
D-91171 Greding  
T: 0049/8463/901-0  
F: 0040/31/8059904

**SLOWAKEI**

Robert Turcan  
Družstevná 367/1  
972 12 Nedožery - Brezany  
T: 00421/46/5485589  
Mobil: 00421/905318249

**UKRAINE**

Lesia Khelemendyk  
Saksaganskogo str. 89a, of 1  
01004 Kiew  
tel/fax: +38(044)225-41-17  
office@helena.com.ua

**FRANCE**

burgbad france S.A.S  
Siège social: ZI Le Poirier  
28210 Nogent Le Roi  
T: 02 37 38 85 53  
F: 02 37 51 43 94



- D** Nachfolgend finden Sie wichtige Informationen zur Montage und für den Umgang mit Badmöbeln sowie Sicherheitshinweise. Lesen und beachten Sie diese unbedingt, bevor Sie die Möbel montieren. Für Schäden, die aufgrund von herunterfallenden Möbeln oder Möbelteilen (Türen, Glasböden, Spiegeltüren) durch Nichtbeachtung entstehen, können wir keinerlei Haftung übernehmen.
1. Das Montieren unserer Produkte darf nur von einem Sanitär-Fachhandwerker oder einer anderen fachkundigen Person durchgeführt werden.
  2. Sollten Sie Beschädigungen an Produkten feststellen, sind diese trotzdem zu montieren. Wenn ein Teil aufgrund von starker Beschädigung nicht montierbar ist, so sind sämtliche Montagevorbereitungen zu treffen sowie Montageschienen, Haken und Stockschrauben anzubringen. Unser Werkskundendienst nimmt keine Bohrungen vor.
  3. Das Befestigungsmaterial (Schrauben, Dübel) ist für massive, ausreichend tragfähige Wände ausgelegt. Bei anderen Einbausituationen müssen entsprechende Spezialbefestigungen verwendet werden. Stockschrauben sind im Lieferumfang nicht enthalten!
  4. Schutzfolie erst nach der fertigen Montage der Möbelanlage entfernen. Bohrstaub ggfs. absaugen oder abschwemmen, niemals vom Waschtisch abwischen. Keine Werkzeuge, scharfkantige oder schwere Gegenstände auf den Waschtisch ablegen.
  5. Hochglanzoberflächen härten nach dem Entfernen der Schutzfolie innerhalb von 3 Wochen vollständig aus. Bitte in diesem Zeitraum besonders vorsichtig behandeln und nicht reinigen oder abwischen (kein Mikrofasertuch).
  6. Es darf kein Bohrstaub auf die Auszugsschienen gelangen! Deshalb dürfen Möbel erst nach dem Bohren aufgehängt werden, oder müssen vor dem Bohren wieder abgehängt werden.
  7. Die Produkte müssen an allen vorgesehenen Montagepunkten befestigt werden.
  8. Die Montage Maße beziehen sich auf Oberkante fertiger Fußboden. Alle Maße in mm.
  9. Elektroinstallationen dürfen nur vom Fachmann unter Berücksichtigung der DIN57100/VDE0100 Teil 701 durchgeführt werden. Steckverbindungen, Beleuchtung und Steckdosenanschluss müssen geprüft werden.
  10. Türen und Schubladen müssen nach der Montage einjustiert werden. Das Nachjustieren gehört zu den üblichen Wartungsaufgaben je nach Nutzung und Beladung der Möbelteile und ist kein Beanstandungsgrund.
  11. Möbel bitte vor Übergabe reinigen! Bohrstaub, Etiketten und Klebereste entfernen!
  12. Wasser- und Siphonanschluss auf Dichtigkeit prüfen.
  13. Um Wassereindringen zu vermeiden sind Silikonfugen an der Waschtischhinterkante, seitlichen Möbelanschluss sowie zur Verbindung von Waschtisch und Waschtischunterbau anzubringen. Verwenden Sie ausschließlich neutral vernetztes (lösemittelfreies) Silikon.
  14. Die Funktion, Handhabung und Pflege der Produkte muss dem Besitzer erklärt werden.
  15. Bei Trocken- und Leichtbauwänden ist auf eine tragfähige Unterkonstruktion zu achten.

**GB** Below you will find important information for installing and handling bathroom furniture, as well as safety instructions. It is essential that you read and make note of these before installing the furniture. We can accept no responsibility for damages that are the result of failure to adhere to these instructions.

1. Our products may only be installed by a specialist craftsman for sanitary facilities or by another competent person.
2. If you notice damage on the products, they should still be installed. If a part cannot be installed due to significant damage, all preparations for installation should still be made and the installation rails, hooks and hanger bolts should be attached. Our factory customer service does not undertake drilling.
3. The fastening materials (screws, wall plugs) are designed for solid, sufficiently load-bearing walls. In other installation situations, special fastenings must be used accordingly. Hanger bolts are not included in the delivery!
4. Do not remove the protective film until the furniture set has been fully installed. Vacuum up or rinse off any drilling dust; never wipe it from the washbasin. Do not place any tools or sharp-edged or heavy objects on the washbasin.
5. High gloss surfaces are fully hardened within three weeks of the protective film being removed. Please treat them with particular care during this period and do not clean or wipe them (no microfiber cloth).
6. No drilling dust can be allowed onto the pull-out rails! Furniture should therefore only be hung after drilling, or taken down again before drilling.
7. The products must be attached at all the installation points provided.
8. The installation dimensions refer to the top edge of finished flooring. All dimensions in mm.
9. Electrical installations may only be conducted by a specialist, taking DIN 57100/VDE 0100 Part 701 into account. Plug connections, lighting and sockets must be checked.
10. Doors and drawers must be adjusted after installation. This subsequent adjustment is part of normal maintenance depending on the use and loading of the items of furniture and is not a reason for complaint.
11. Please clean the furniture before handover! Remove drilling dust, labels and adhesive residues!
12. Check the water and siphon connections for tightness!
13. Silicon joints are to be used on the back edge of the washbasin, the side connections of the furniture and to connect the washbasin with the washbasin substructure in order to prevent water penetration. Use only neutrally bonded (solvent-free) silicon.
14. The function, handling and care of the products must be explained to the owner.
15. Drywalls and plasterboard walls must have an adequate load bearing capacity.

**F/B** Vous trouverez ci-après des informations importantes pour le montage et la manipulation des meubles de salle de bain, ainsi que des consignes de sécurité. Veuillez impérativement lire et respecter ces instructions avant de monter les meubles. Nous ne pouvons assumer aucune responsabilité pour les dommages qui résulteraient du non-respect de ces instructions.

1. Le montage de nos produits ne pourra être confié qu'à un technicien spécialiste des équipements sanitaires ou à une autre personne qualifiée.
2. Dans le cas où vous constateriez la présence de défauts sur les produits, vous devez les monter quand même. Si une des pièces n'est pas en état d'être montée en raison d'un défaut majeur, vous devez préparer tous les éléments nécessaires au montage et poser/installer des rails de montage, crochets et vis sans tête à filetage partiel bois. L'atelier du service après-vente n'effectue pas de travaux de perçage.
3. Le matériel de fixation (vis, chevilles) est prévu pour des murs/parois épais et suffisamment solides. Pour une utilisation sur des murs ne répondant pas à ces critères, des fixations spéciales adaptées doivent être utilisées. Les vis sans tête à filetage partiel bois ne sont pas fournies.
4. Le film protecteur ne doit pas être retiré avant le montage complet des éléments du meuble. Si nécessaire, aspirer ou rincer la poussière produite par le perçage. Ne jamais essuyer la poussière du meuble sous vasque. Ne poser aucun outil ou objet lourd ou pointu sur la surface du meuble sous vasque.
5. Le durcissement complet des surfaces laquées intervient dans les 3 semaines qui suivent le retrait du film protecteur. Pendant ce laps de temps, traiter le meuble avec la plus grande précaution et éviter de le nettoyer ou de l'essuyer (ne pas utiliser de tissu en microfibrés).
6. Veiller à ce qu'aucune poussière ne tombe dans les glissières ! Par conséquent, les meubles ne doivent être fixés/suspendus qu'une fois tous les trous percés ou doivent être décrochés avant de percer d'autres trous.
7. Les produits doivent être fixés à tous les emplacements prévus.
8. Les mesures de montage sont indiquées par rapport à la surface supérieure du sol. Elles sont exprimées en mm.
9. Les installations électriques doivent impérativement être confiées à un électricien et respecter la norme DIN57100/VDE0100 partie 701. L'état des prises de courant, de l'éclairage et des fiches électriques doit être contrôlé.
10. Une fois montés, le positionnement des portes et des tiroirs doit être ajusté. Ce réglage relève des tâches d'entretien courantes et dépend de l'utilisation et de la charge des meubles et ne peut en aucun cas être un motif de réclamation.
11. Nettoyer les meubles avant leur mise à disposition. Retirer la poussière de perçage, les étiquettes et les traces de colle.
12. Vérifier l'étanchéité au niveau de la prise d'eau et du siphon.
13. Afin d'éviter les fuites, placer des joints en silicone le long du plan de toilette, sur les côtés, ainsi qu'à la jointure entre la base du meuble sous vasque et le sol. Utiliser uniquement du silicone (sans solvant) neutre et ramifié.
14. Le fonctionnement, la manipulation et l'entretien des produits doivent être expliqués à leur propriétaire.
15. Pour les cloisons sèches et de construction légère, s'assurer que la sous-construction est solide.

**NL/B** Hierna vindt u belangrijke informatie betreffende de montage en het correct behandelen van uw badmeubelen evenals veiligheidstips. Lees deze goed door voordat u de meubelen monteert. Voor schade ontstaan door het niet volgen van deze aanwijzingen kunnen wij niet aansprakelijk gesteld worden.

1. De montage van onze producten mag alleen door een ervaren vakman of een ander vakkundig persoon uitgevoerd worden.
2. Als u schade vaststelt aan een product, moet dit product toch gemonteerd worden. Wanneer de beschadiging zo erg is dat een onderdeel niet gemonteerd kan worden, moeten alsnog montagemaatregelen getroffen worden, zoals het plaatsen van montagerails, het aanbrengen van haken en stokschroeven. Onze monteurs voeren geen boringen uit.
3. Het bevestigingsmateriaal (schroeven, pluggen) is ontworpen voor massieve wanden met voldoende draagkracht. Bij andere inbouwsituaties moeten speciale bevestigingen gebruikt worden. Wastafelbouten zijn niet in de leveringsomvang inbegrepen!
4. Haal de beschermfolie pas van de meubelen als ze volledig gemonteerd zijn. Boorstof eventueel opzuigen of (wegschuren) verwijderen, nooit van de wastafel wegvagen. Geen gereedschap, zware voorwerpen of voorwerpen met scherpe kanten op de wastafel leggen.
5. Hoogglanzende oppervlakken harden binnen 3 weken na het verwijderen van de folie helemaal uit. Wees in deze periode heel voorzichtig met deze oppervlakken. Niet schoonmaken of afstoffen (geen microvezeldoek).
6. Er mag geen stof in de ladegeleiders komen! Hang de meubelen dus pas op, ná het boren of verwijder de meubelen weer voordat u gaat boren.
7. De producten moeten aan alle geplande montagepunten bevestigd worden.
8. De montageafmetingen gelden voor de aan de bovenkant afgewerkte vloer. Alle afmetingen zijn vermeld in mm.
9. Alleen een vakkundige elektromonteur mag de elektrotechnische installaties monteren in overeenstemming met DIN57100/VDE0100 deel 701. Stopcontacten, verlichting en wandcontactaansluitingen moeten gecontroleerd worden.
10. Deuren en lades moeten na montage correct afgesteld worden. Het afstellen is één van de standaard onderhoudswerkzaamheden en is afhankelijk van het gebruik en de belasting van de meubelstukken. Afstellen kan nooit een reden zijn tot het indienen van een klacht.
11. Meubelen voor overdracht schoonmaken. Boorstof, etiketten en kleefresten verwijderen!
12. Controleer de wateraansluiting en sifon op lekken!
13. Om te voorkomen dat water in de meubelen terecht komt, moeten siliconekit voegen aangebracht worden achter de wastafel, bij de zijaan sluitingen van het meubel en bij de wastafelonderkast. Gebruik hiervoor een neutraal (oplosmiddelvrij) silicone.
14. De functie, het gebruik en onderhoud moeten aan de eigenaar uitgelegd worden.
15. Bij scheidingswanden en lichte constructies moet het draagvermogen van de ondergrond gecontroleerd worden.



**E** A continuación encontrará información importante para el montaje y la utilización de los muebles de baño, así como indicaciones de seguridad. Por favor, léalas y téngalas en cuenta antes de montar los muebles. No nos hacemos responsables de los daños que se produzcan por incumplimiento.

1. El montaje de nuestros productos únicamente se podrá llevar a cabo por un profesional del montaje de sanitarios o por otro tipo de profesional experto en la materia.
2. Incluso en el caso de que se detecte algún tipo de deterioro en los productos, habrá que instalarlos. Si una pieza no se puede instalar por sufrir un gran deterioro, será necesario llevar a cabo otros pasos para el montaje, así como colocar rieles de montaje, ganchos y tornillos de doble rosca. Nuestro servicio de fábrica de atención al cliente no realiza ninguna perforación.
3. El material de fijación (tornillos, tacos) está diseñado para paredes sólidas y que puedan soportar carga. Si se presentase algún otro tipo de situación a la hora del montaje, será necesario utilizar fijaciones especiales adecuadas. Los tornillos de doble rosca no están incluidos en la entrega.
4. La lámina protectora se tiene que retirar después de haber terminado con el montaje de los muebles. Si se produjese polvo al perforar elimínelo utilizando una aspiradora o aclarándolo, no limpie el lavabo con ningún trapo húmedo. No deposite ninguna herramienta ni ningún otro objeto afilado o pesado en el lavabo.
5. Una vez retirada la lámina protectora, las superficies brillantes tardan tres semanas en endurecerse por completo. Por favor, durante este tiempo trátelas con especial cuidado y no las limpie ni pase ningún trapo húmedo (no utilice paños de microfibra).
6. Evite que el polvo resultante de las perforaciones se introduzca en los rieles. Los muebles se tienen que colgar después de realizar las perforaciones o se tienen que volver a descolgar antes de perforarlos.
7. Los productos se tienen que fijar utilizando todos los puntos de montaje previstos para ello.
8. Las medidas de montaje toman como referencia el borde superior del suelo terminado. Todas las medidas están en mm.
9. Las instalaciones eléctricas sólo pueden ser realizadas por un profesional siguiendo la norma DIN57100/VDE0100 parte 701. Se tienen que comprobar las conexiones, la iluminación y las tomas de corriente.
10. Las puertas y los cajones se tienen que ajustar después del montaje. El hecho de reajustar los muebles forma parte de las tareas habituales de mantenimiento y depende de la utilización y de la carga de cada una de las partes, por lo que no constituye un motivo de queja.
11. Por favor, limpie los muebles antes de la entrega. Elimine el polvo de perforación, las etiquetas y los restos de adhesivo.
12. ¡Compruebe la estanqueidad de la toma de agua y del sifón!
13. Para evitar filtraciones de agua, es necesario poner juntas de silicona en el borde posterior del lavabo, en la unión lateral del mueble y en la parte en la que se unen el lavabo y la base del lavabo. Utilice para ello únicamente silicona neutra (sin disolventes).
14. El propietario debe ser informado sobre el funcionamiento, el manejo y el cuidado de los productos.
15. En caso de paredes de yeso o de construcción ligera controlar la capacidad de soporte de la base.

**I** Si riportano di seguito informazioni importanti per il montaggio e la manipolazione degli arredi da bagno con relative avvertenze di sicurezza. Esse devono essere assolutamente lette ed osservate prima di montare gli arredi. Di eventuali danni causati dall'inosservanza delle stesse non ci si assume alcun tipo di responsabilità.

1. Il montaggio dei nostri prodotti può essere effettuato solo da personale specializzato nell'installazione di sanitari o da altra persona qualificata.
2. In caso di danni riscontrati sui prodotti occorre comunque procedere al montaggio degli stessi. Qualora una parte di essi non dovesse essere montabile a causa dell'entità dei danni, dovranno essere effettuati tutti i preparativi per il montaggio e installate le guide per il montaggio, i ganci e le viti a doppia filettatura. Il nostro servizio di assistenza tecnica non pratica fori.
3. Il materiale di fissaggio (viti, tasselli) è specifico per pareti solide e dotate di sufficiente capacità portante. In altre situazioni di montaggio occorre utilizzare materiali di fissaggio specifici. Le viti a doppia filettatura non sono fornite in dotazione!
4. Rimuovere la pellicola protettiva solo una volta terminato il montaggio di tutti gli elementi. Eventualmente aspirare o scaricare con l'acqua la polvere prodotta nel praticare i fori, non rimuoverla mai dal lavabo passandovi sopra con panni o simili. Non appoggiare sul lavabo utensili, né oggetti acuminati o pesanti.
5. Le superfici lucide induriscono completamente entro 3 settimane dalla rimozione della pellicola protettiva. In questo arco di tempo trattarle con particolare cura e non lavarle né pulirle con panni o simili (evitare l'uso di panni in microfibra).
6. Impedire il deposito di polvere di foratura nelle guide degli estraibili! Per questo motivo gli arredi possono essere appesi solo dopo aver praticato i fori e devono essere smontati di nuovo prima di praticare altri fori.
7. I prodotti devono essere fissati in tutti i punti di montaggio previsti.
8. Le misure di montaggio si riferiscono al bordo superiore del pavimento finito. Tutte le dimensioni sono espresse in mm.
9. Le installazioni elettriche possono essere effettuate solo da un esperto nel rispetto della normativa DIN57100/VDE0100 parte 701. I collegamenti a spina, l'illuminazione e l'allacciamento alle prese di corrente devono essere controllati.
10. Ante e cassette, successivamente al montaggio, devono essere registrati. La registrazione successiva rientra nelle normali operazioni di manutenzione a seconda dell'utilizzo e del carico cui sono sottoposti i componenti d'arredo e non costituisce un motivo giustificato di reclamo.
11. Pulire i mobili prima della consegna! Rimuovere la polvere prodotta dai fori, le etichette e i residui di adesivo!
12. Controllare la tenuta dell'allacciamento dell'acqua e del sifone!
13. Onde evitare infiltrazioni d'acqua occorre disporre delle fughe di silicone sul bordo inferiore del lavabo, sul raccordo laterale del mobile e nei punti di collegamento al lavabo e alla base sottolavabo. Utilizzare esclusivamente silicone neutro reticolato (senza solvente).
14. Devono essere spiegate al proprietario la funzione, la manipolazione e la cura dei prodotti.
15. Per le pareti in cartongesso e quelle divisorie, fare attenzione alla sottostruttura portante.



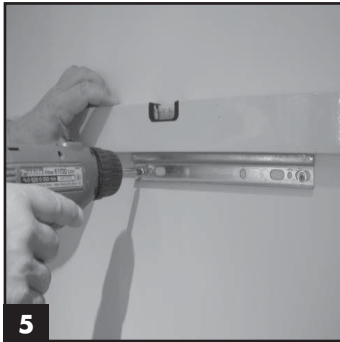
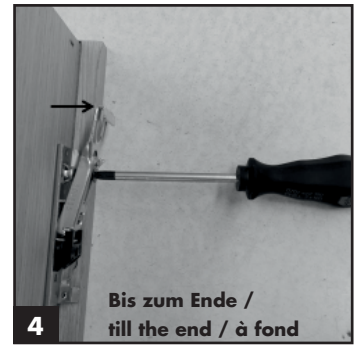
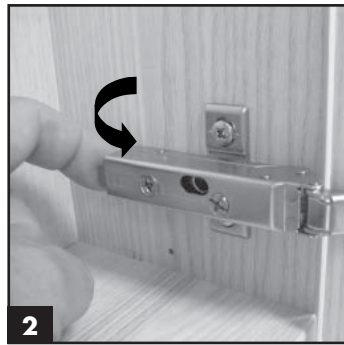
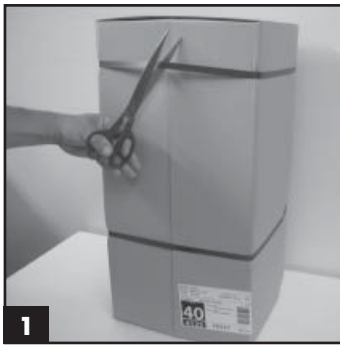
**RUS** Ниже Вы найдёте важные сведения о монтаже и обращении с мебелью для ванных комнат, а также указания по технике безопасности. Перед началом монтажа обязательно прочтите и соблюдайте все указания. За ущерб, возникший в результате несоблюдения наших указаний, мы не можем принять на себя никакой ответственности.

1. Монтаж наших изделий разрешается выполнять только мастеру-сантехнику или другому квалифицированному специалисту.
2. Если Вы обнаружите повреждения на изделиях, их всё равно следует смонтировать. Если какую-либо деталь из-за сильных повреждений невозможно смонтировать, то необходимо выполнить все подготовительные монтажные работы, а также установить монтажная шина, крюки и винты-шурупы. Наша заводская сервисная служба не выполняет работ по сверлению.
3. Крепёжный материал (винты, дюбели) рассчитаны на массивные стены, обладающие достаточной несущей способностью. Если условия монтажа отличаются от названных, следует использовать соответствующие специальные крепления. Винты-шурупы не входят в комплект поставки!
4. Защитную плёнку следует удалить только по завершению монтажа мебели. Пыль от сверления при необходимости отсосать пылесосом или смыть струёй воды, ни в коем случае не стирать с умывальника. Не класть на умывальник инструменты, предметы с острыми краями или тяжёлые предметы.
5. Поверхности с зеркальным блеском полностью затвердевают после удаления защитной плёнки в течение 3 недель. Просьба обращаться с ними в течение этого времени особенно осторожно, не чистить и не вытирать (не пользоваться салфетками из микрофибры).
6. Пыль от сверления не должна попасть на выдвижные планки! Поэтому мебель можно устанавливать только после сверления, или же перед сверлением её необходимо убрать.
7. Изделия должны быть закреплены за все предусмотренные для этого монтажные точки.
8. Установочные размеры соотносены с верхней кромкой готового пола. Все размеры указаны в мм.
9. Электромонтажные работы разрешается выполнять только специалисту с соблюдением стандарта DIN57100/VDE0100, часть 701. Штекерные соединения, освещение и подключение к розетке должны быть проверены.
10. Дверцы и выдвижные ящики после монтажа необходимо отъюстировать. Юстировка относится к обычным процедурам по обслуживанию в зависимости от интенсивности использования и степени нагрузки предметов мебели, и не является поводом для рекламации.
11. Перед сдачей работ очистить мебель! Удалить пыль от сверления, этикетки и остатки клея!
12. Проверить герметичность присоединения к водоснабжению и к сифону!
13. Для предотвращения проникновения воды необходимо нанести силиконовый шов на заднюю кромку умывальника, на боковые стыки мебели со стенками, а также на места соединения умывальника и его подстоля. Используйте силикон только с нейтральной полимеризацией (без растворителей).
14. Владельцу необходимо разъяснить принцип работы, порядок обращения и правила ухода за изделиями.
15. Если выполнены стены из гипсокартона или облегчённых конструкций, необходимо позаботиться о прочной несущей конструкции.

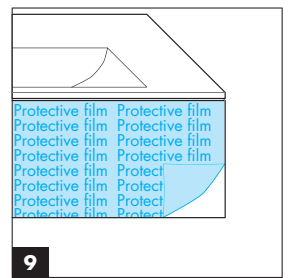
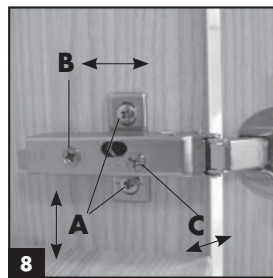
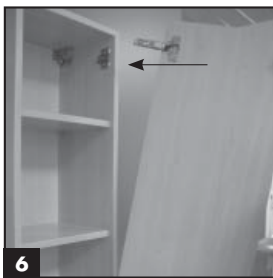
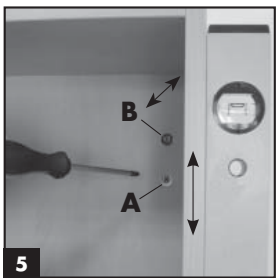
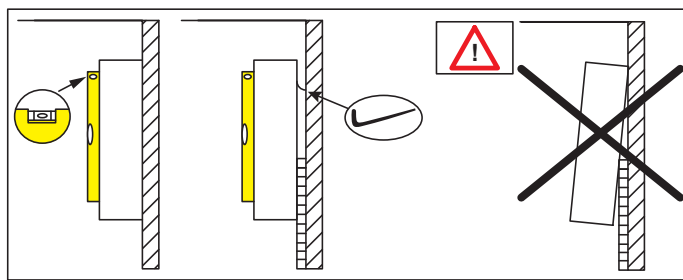
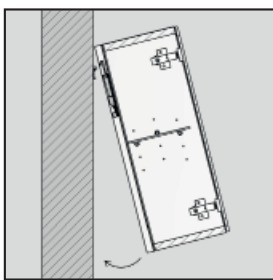
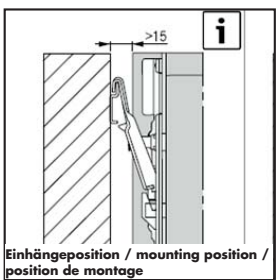
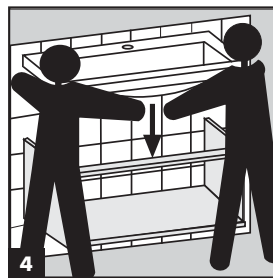
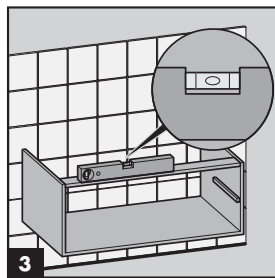
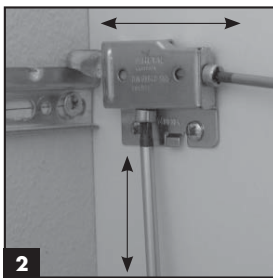
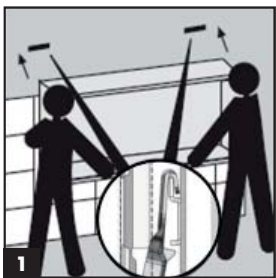
**SK** Ďalej nájdete dôležité informácie k montáži a zaobchádzaniu s kúpeľňovým nábytkom ako aj bezpečnostné pokyny. Pred montážou nábytku si ich prečítajte a bezpodmienečne dodržiavajte. Za škody vzniknuté ich nedodržaním nemôžeme prevziať žiadnu zodpovednosť.

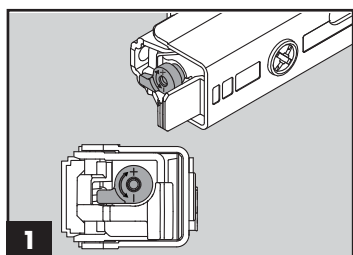
1. Naše výrobky smie montovať iba odborník na sanitu alebo iná spôsobilá osoba.
2. Ak sa na výrobkoch zistia poškodenia, treba ich aj tak namontovať. Ak je diel natoľko poškodený, že sa nedá namontovať, treba vykonať všetky prípravy na montáž a pripevniť montážne lišty, háky a upevňovacie skrutky. Naša dielenská služba zákazníkom nevykonáva žiadne vŕtacie práce.
3. Upevňovací materiál (skrutky, hmoždinky) je určený pre masívne steny s dostatočnou nosnosťou. Pri iných montážach musíte použiť zodpovedajúce špeciálne upevnenia. Upevňovacie skrutky nie sú zahrnuté v rozsahu dodávky!
4. Ochrannú fóliu odoberte až po dokončení montáže nábytku. Prach z vŕtania z umývadla povysávajújte resp. omyte, ale nikdy neutierajte. Na umývadlo nekladte žiadne nástroje ani ostré či ťažké predmety.
5. Povrchy s vysokým leskom vytvrdnú po odstránení ochranej fólie do 3 týždňov. Počas tohto obdobia manipulujte s mimoriadnou opatrnosťou a nečistite ani neutierajte (žiadna handrička s mikrovláknamí).
6. Na vyfahovacie koľajničky sa nesmie dostať prach z vŕtania! Preto môžete nábytok zavesiť až po vŕtaní, resp. pred vŕtaním musíte zvesiť nábytok.
7. Výrobky musíte upevniť na všetkých na to určených bodoch.
8. Montážne rozmery sa vzťahujú na hornú hranu hotovej podlahy. Všetky rozmery sú v mm.
9. Elektroinštalácie smie vykonávať iba odborník pri dodržaní normy DIN57100/VDE0100 časť 701. Musíte skontrolovať zástrčky, osvetlenie a prípojky zásuviek.
10. Dvierka a šuplíky musíte po montáži nastaviť. Dodatočné nastavenie patrí k údržbovým prácam podľa požívania a zafarbenia častí nábytku a netvorí dôvod na sťažnosť.
11. Nábytok pred prevzatím vyčistite! Odstráňte prach z vŕtania, etikety a zvyšky lepidla!
12. Kontrola tesnosti vodnej prípojky a sifónu.
13. Pre zamedzenie prieniku vody treba zadnú hranu umývadla, bočné styčné plochy nábytku ako aj spoje medzi umývadlom a umývadlovým stolíkom vyškárovať so silikónom. Používajte výlučne neutrálny sieťovaný silikón (neobsahujúci rozpúšťadlo).
14. Vlastníkovi musíte vysvetliť funkciu výrobkov, zaobchádzanie s nimi a starostlivosť o ne.

**MONTAGEVORBEREITUNG / PREPARATIONS FOR FITTING / PRÉPARATION DU MONTAGE**  
**VOORBEREIDING VAN DE MONTAGE / PREPARATIVOS PARA EL MONTAJE / PREPARAZIONE AL MONTAGGIO**  
**ПОДГОТОВКА К МОНТАЖУ / PRÍPRAVA NA MONTÁŽ**

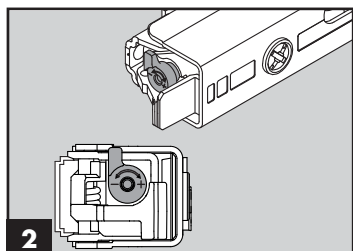


**MONTAGEABLAUF / ORDER OF INSTALLATION / ORDRE DE MONTAGE / MONTAGEVOLGORDE / EJECUCIÓN DEL MONTAJE**  
**SEQUENZA DI MONTAGGIO / ПОСЛЕДОВАТЕЛЬНОСТЬ МОНТАЖАЕ / POSTUP MONTÁŽE**

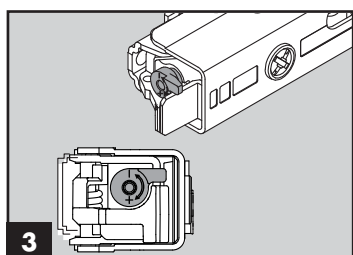




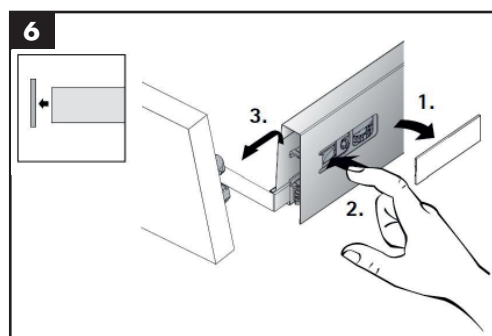
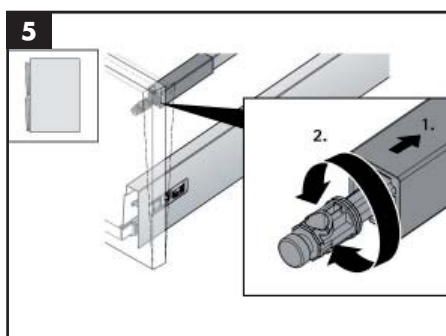
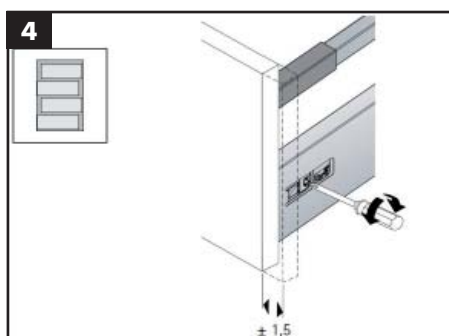
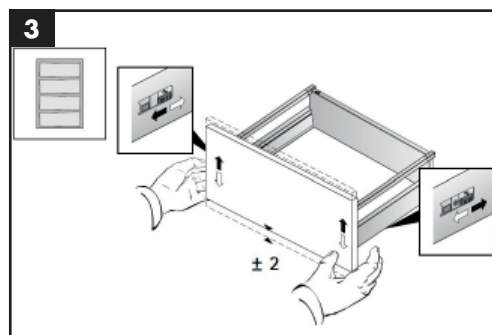
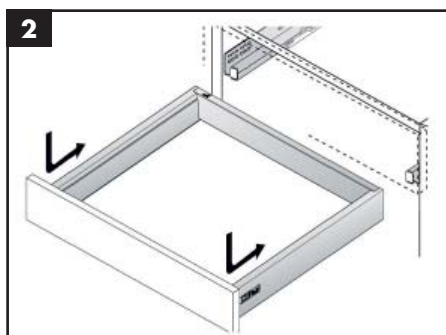
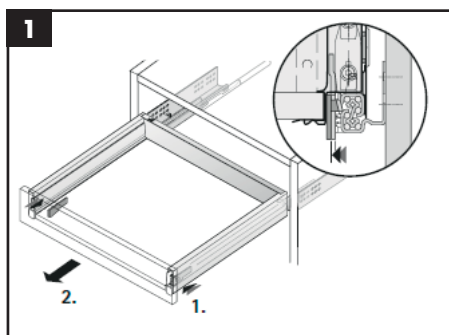
1. Leichte Stufe - für leichte und schmale Türen  
 Low level –for light and small doors  
 Réglage léger – pour portes légères et étroites  
 Lichtste niveau – voor lichte en smalle deuren  
 Etapa escasa –para puertas fáciles y estrechas  
 Tappa debole –per porte facili e strette  
 Низкий уровень – для легких и узких дверей  
 Slabší stupeň - pre ľahšie a úzke dverka

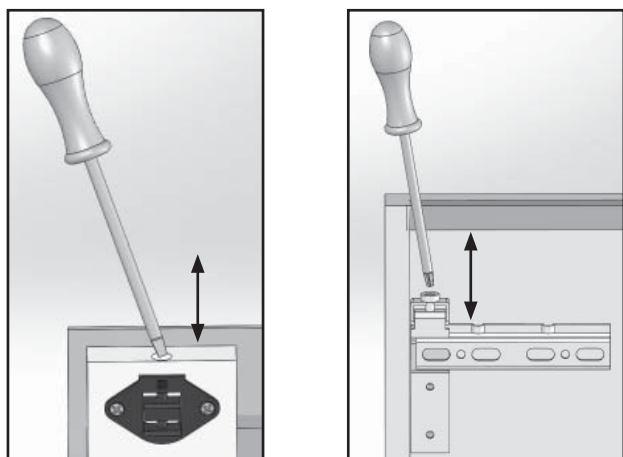


2. Mittlere Stufe/Werkseinstellung –für Standardtüren  
 Middle level/factory setting –for standard doors  
 Réglage moyen – pour portes standards  
 Middelste niveau / fabrieksinstelling – voor standaard deuren  
 Etapa escasa/sjuste defabrica –para puertas estándar  
 Tappa medio/regolazione di fabbrica –per ante standard  
 Средний уровень/заводской стандарт –для стандартных дверей  
 Stredný stupeň/ továrenské nastavenie - pre štandardné dverka

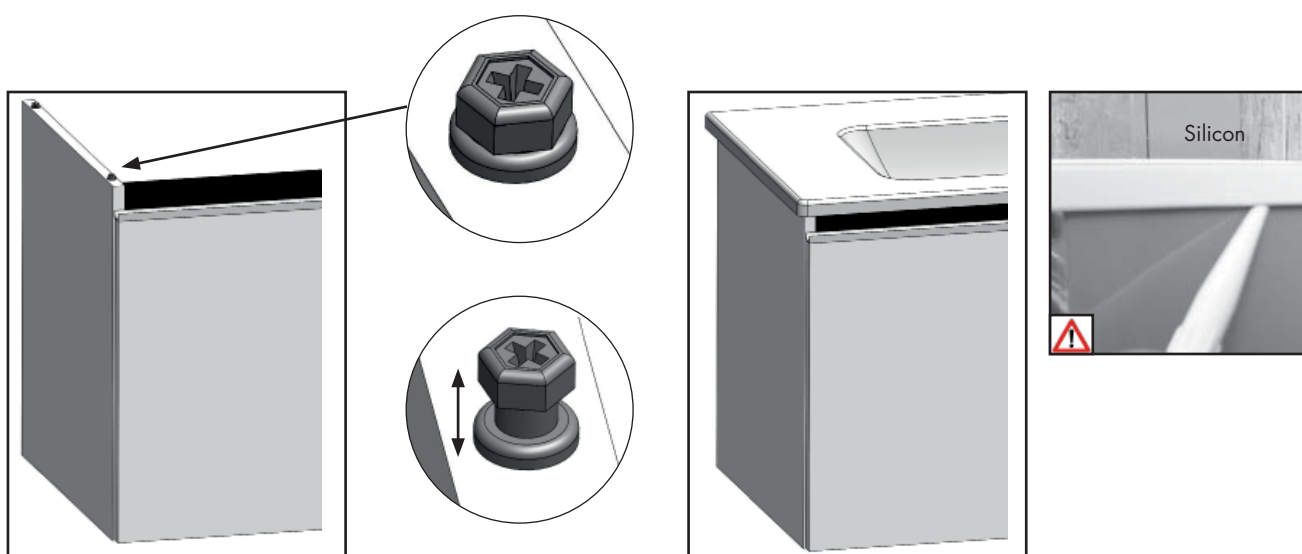


3. Schwere Stufe –für große und schwere Türen  
 High level –for large and heavy doors  
 Réglage fort – pour portes grandes et lourdes  
 Zwaarste niveau – voor grote en zware deuren  
 Étape lourde –pour de portes grandes et lourdes  
 Tappa pesante –per porte grandi e pesanti  
 Высокий уровень – для больших и тяжелых дверей  
 Ťažký stupeň - pre veľké a ťažké dvere

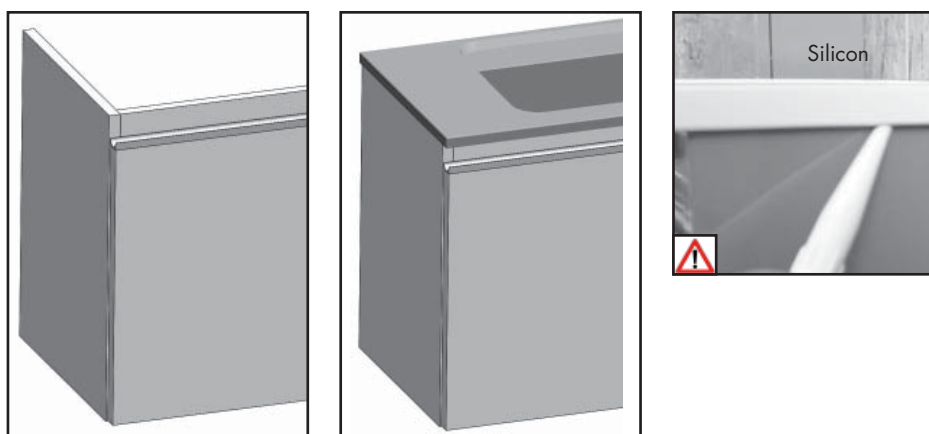




**KERAMIK-WASCHTISCH / CERAMIC WASHBASIN / PLAN DE TOILETTE EN CÉRAMIQUE / WASTAFEL KERAMIEK PORCELANA-LAVABOS / LAVABO IN CERAMICA / КЕРАМИЧЕСКИЕ УМЫВАЛЬНИКИ**

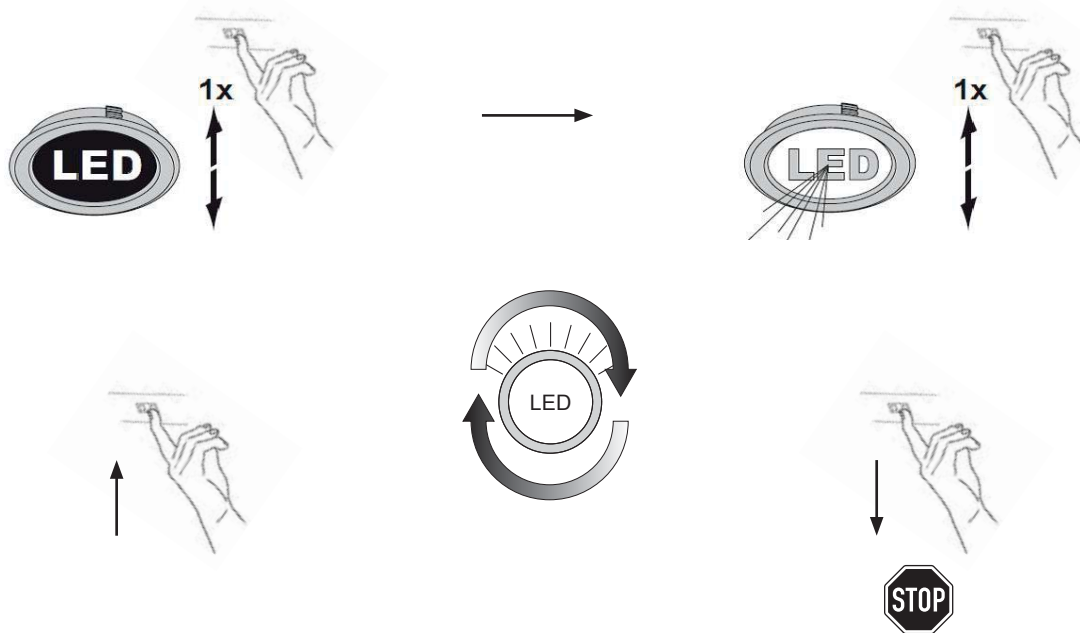


**MINERALGUSS-WASCHTISCH / MINERAL CAST WASHBASIN / PLAN DE TOILETTE EN PIERRE DE SYNTHÈSE WASTAFEL MINERAALSTEEN / LAVABO DE RESINA MINERAL / LAVABO IN RESINA MINERALE УМЫВАЛЬНИК ИЗ МИНЕРАЛЬНОГО ЛИТЬЯ**



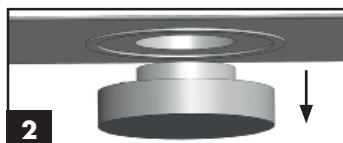
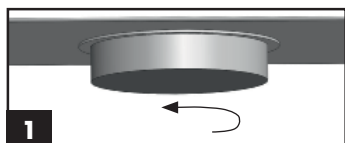


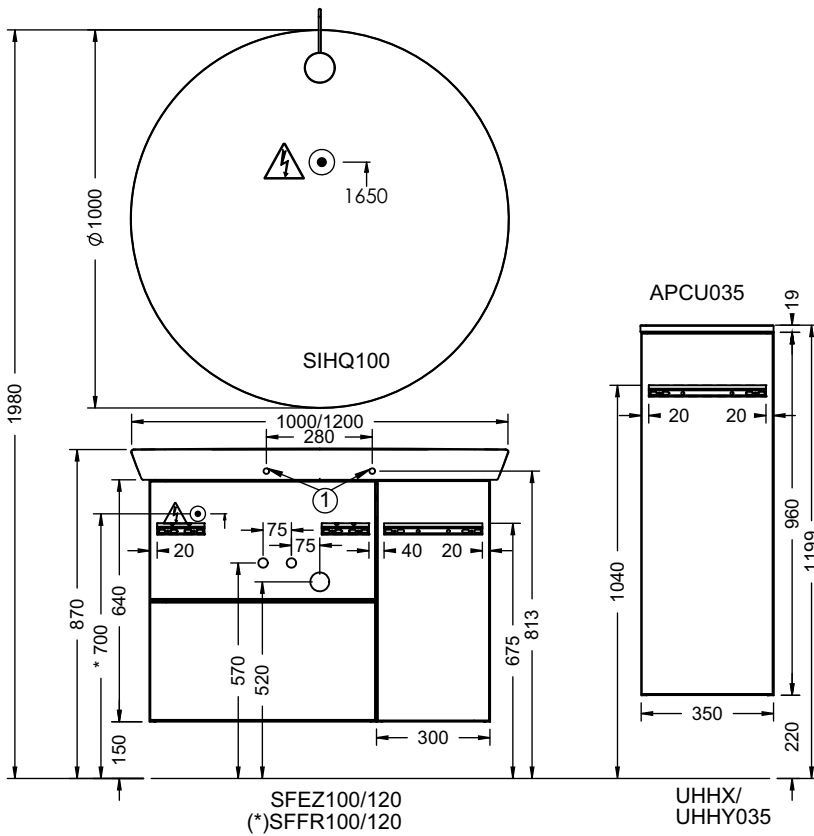
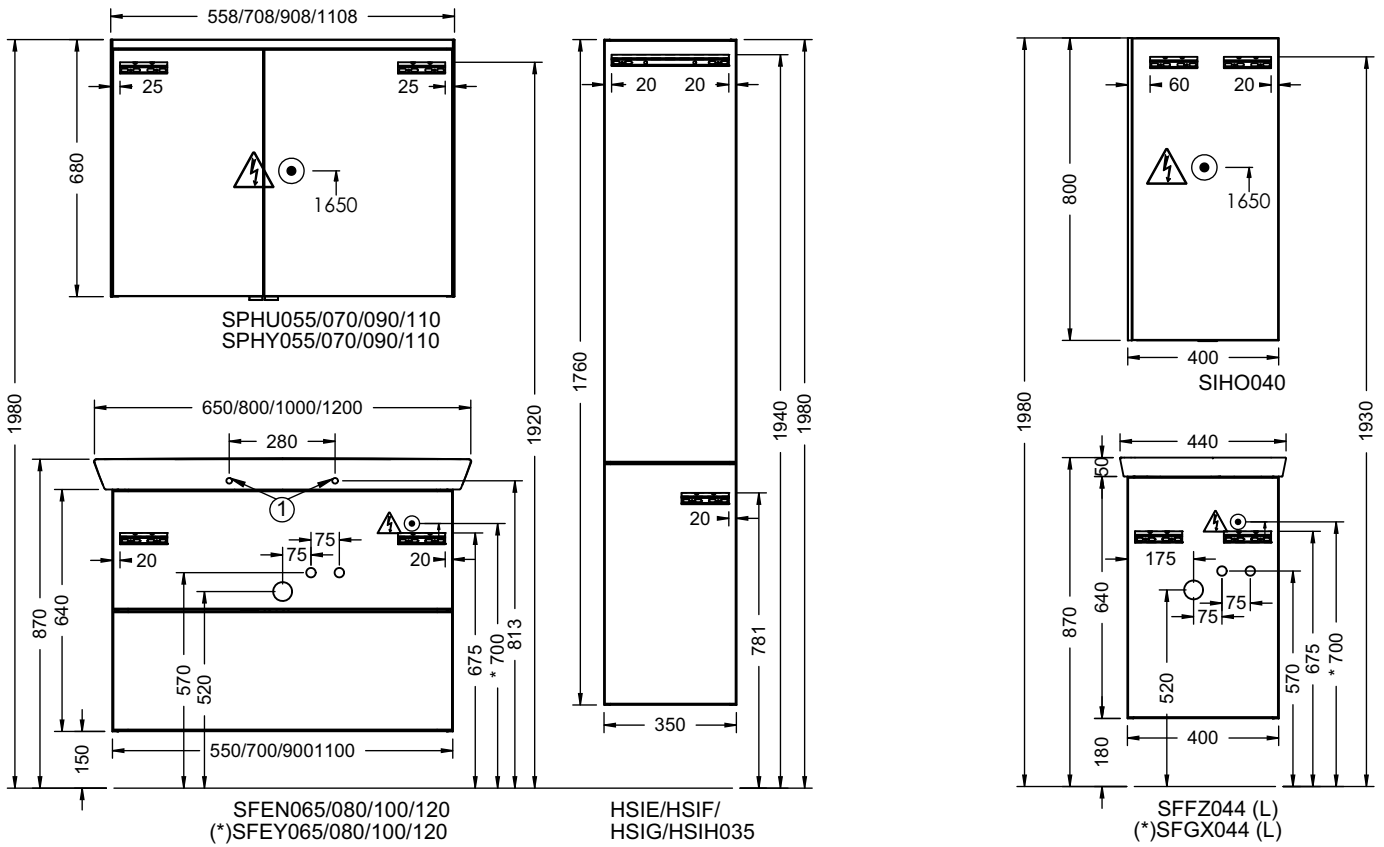
**LED-SENSORSCHALTER MIT TOUCH-SWITCH / TOUCH ACTIVATED LED SENSOR SWITCH / COMMUTATEUR DE DÉTECTION À LED AVEC TOUCH-SWITCH / LEDSENSORSCHAKELAAR MET AANRAAKSCHAKELAAR / CONMUTADOR DE SENSOR LED CON INTERRUPTOR TÁCTIL / INTERRUTTORE CON SENSORE A LED E INTERRUTTORE TOUCH / СВЕТОДИОДНЫЙ СЕНСОРНЫЙ ВЫКЛЮЧАТЕЛЬ С СЕНСОРНЫМ РЕЛЕ**

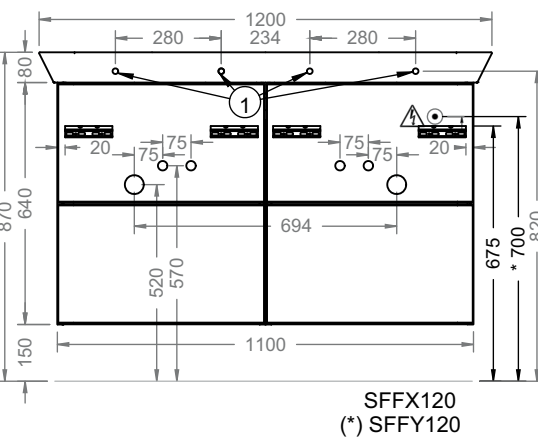
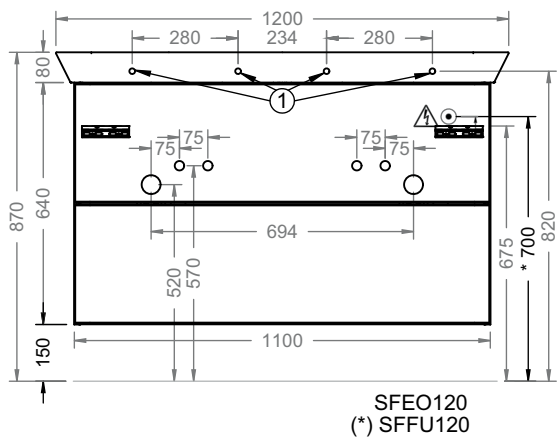
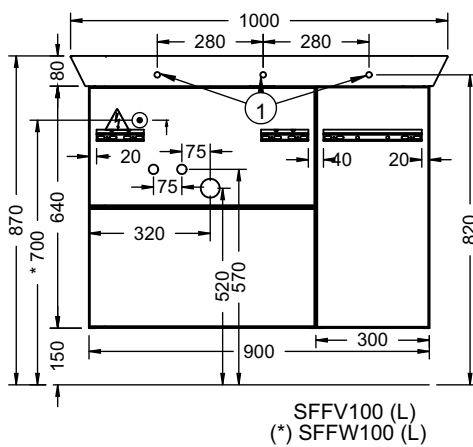
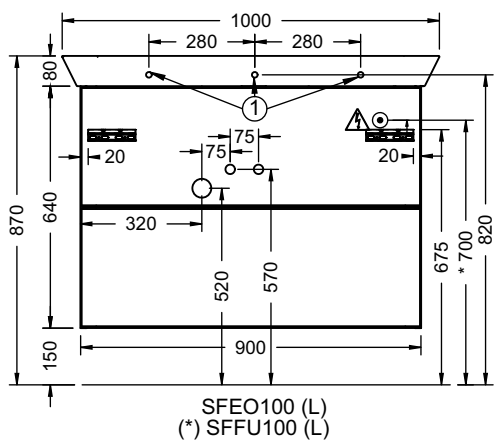
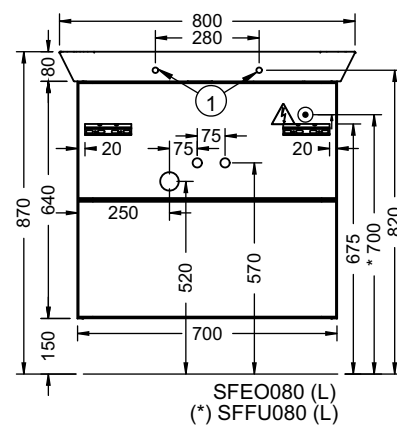
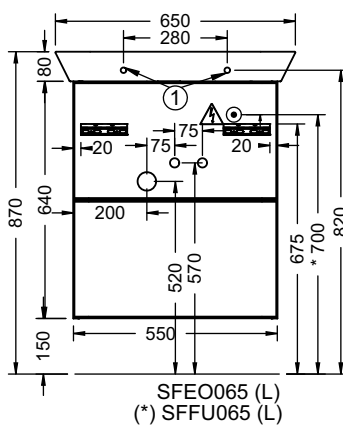
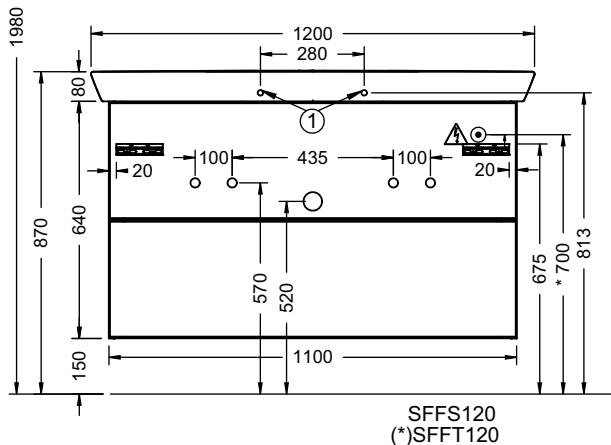
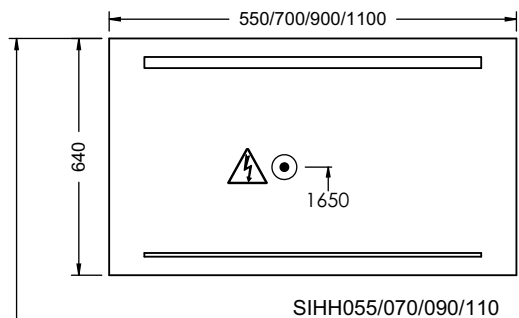


**AUSTAUSCH VON LEUCHTMITTELN / REPLACEMENT OF ILLUMINANT / REMPLACEMENT DES ÉCLAIRAGES  
VERVANGING VAN VERLICHTINGSELEMENTEN / CAMBIO DE LA LAMPARA / SOSTITUZIONE DI LAMPAD E FARETTI  
ЗАМЕНА ЛАМП / VÝMENA ŽIAROVIEK**

**SPHY...**

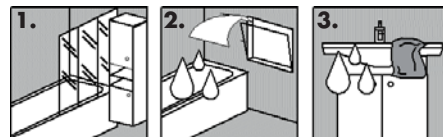






**D** Die Badmöbel sind für eine lange Lebensdauer im Badezimmer konzipiert. Um langjährige Freude an unseren Qualitätsprodukten zu haben, bitten wir Sie folgende Hinweise zu berücksichtigen:

- 1. Installation Duschtrennung zwingend vorgeschrieben, wenn die Möbel direkt an Wanne/Duschbereich anschließen**
- 2. ausreichend lüften (Fenster, Lüftung)**
- 3. überströmendes Wasser vermeiden, bzw. sofort beseitigen**



**Reinigung der Badmöbel, Spiegel und Glasflächen, Mineralguss und Keramik:**

Zur schonenden Reinigung von Holz-, Kunststoff-, Lack- und Keramikoberflächen empfehlen wir ein sauberes, weiches, feuchtes Tuch. (kein Mikrofasertuch!) Verschüttete Substanzen sollten sofort entfernt werden. Besonders hartnäckige Flecken (Fett, Kosmetik etc.) lassen sich ohne Rückstände mit 1%iger Seifenlauge oder Feinspülmittel entfernen. Anschließend Fläche trocken reiben. Es ist darauf zu achten, dass an den Rändern und Rückseiten keine Tropfenrückstände verbleiben. Grundsätzlich sind für die Pflege von Hochglanzoberflächen keine Scheuermittel und keine Pflegemittel, die alkoholhaltige Stoffe beinhalten, zu verwenden.

**!** Hochglanzoberflächen härten nach dem Entfernen der Schutzfolie innerhalb von 3 Wochen vollständig aus. Bitte in diesem Zeitraum besonders vorsichtig behandeln und nicht reinigen oder abwischen.

Bei stärkerer Verschmutzung von Mineralguss, Keramik oder Glas verwenden Sie bitte einen milden Flüssigreiniger (ohne Alkohol und Scheuermilch), z.B. Essigreiniger von Frosch und warmes Wasser. Bitte achten Sie darauf, dass die Wassertemperatur 65°C nicht übersteigt. Vermeiden Sie, dass diese hochwertigen Materialien mit harten und kantigen Gegenständen in Berührung kommen. Keine heißen Gegenstände auf die Platten stellen! Um den Glanz der Mineralgussoberfläche zu erhalten, empfehlen wir von Zeit zu Zeit hochwertige Autopolitur aufzutragen und nachzupolieren, z.B. SONAX Xtreme Polish & Wax 2 Hybrid NPT.

**GB** The bathroom furniture is design for a long service life in the bathroom. We ask that you follow the instructions below to ensure that you can enjoy our high quality products for many years:

- 1. The installation of a shower wall is essential if the furniture is installed directly next to the tub/shower area**
- 2. Ensure sufficient ventilation (windows, ventilator)**
- 3. Avoid or immediately mop up overflowing water**

**Cleaning the bathroom furniture, mirrors and glass surfaces, mineral cast and ceramic:**

We recommend a clean, soft, damp cloth (no microfiber cloth!) for gently cleaning wood, plastic, painted and ceramic surfaces. Particularly stubborn stains (oils, cosmetics etc.) should be removed immediately. This can be done without residue using 1% soapy water or fine washing-up liquid. Then rub the surface dry. Take care that no droplets of residue remain on the edges and backs. No scouring agents or care products containing alcoholic substances should be used to clean high gloss surfaces.

**!** High gloss surfaces are fully hardened within three weeks of the protective film being removed. Please treat them with particular care during this period and do not clean or wipe them.

In the case of heavy soiling on mineral cast, ceramic or glass, please use a mild liquid cleaner (without alcohol or cream cleaner) such as the vinegar-based cleaner from Frosch, with warm water. Please ensure that the water is not hotter than 65°C. Do not allow these premium materials to come into contact with hard or sharp-edged objects.

Do not place hot objects on the plates!

In order to retain the sheen of the mineral cast surface, we recommend applying a high quality car polish such as SONAX Xtreme Polish & Wax 2 Hybrid NPT and polishing it from time to time.

**F/B** Les meubles sont conçus pour être utilisés pendant de longues années dans les salles de bain. Afin de profiter pleinement et durablement de la qualité de nos produits, veuillez suivre les recommandations suivantes:

- 1. Installation impérative d'un pare-douche lorsque le meuble est en contact direct avec le bac à douche ou la baignoire.**
- 2. Assurer une aération suffisante (fenêtre, système de ventilation)**
- 3. Éviter les projections d'eau ou sécher immédiatement la zone aspergée.**

**Nettoyage des meubles de salle de bain, des miroirs et des surfaces miroirs, des vasques en résine ou en céramique:**

Pour un entretien respectueux des surfaces en bois, en plastique, en céramique ou laquées, nous vous recommandons d'utiliser un chiffon doux, humide et propre. (Jamais de tissu en microfibrilles !) Retirer immédiatement les tâches tenaces (résidus gras, cosmétiques, etc.) et éliminer tout résidu avec une infime quantité (1 %) de lessive ou de produit à vaisselle doux. Essuyer ensuite la surface jusqu'à ce qu'elle soit sèche. Vérifier qu'aucune trace de goutte ne reste sur les bords ou sur les panneaux arrière. D'une manière générale, éviter l'emploi de crèmes à récurer ou de produits d'entretien contenant de l'alcool sur les surfaces laquées.

**!** Le durcissement complet des surfaces brillantes intervient dans les 3 semaines qui suivent le retrait du film protecteur. Pendant ce laps de temps, traiter le meuble avec la plus grande précaution et éviter de le nettoyer ou de l'essuyer.

Si les surfaces en résine, en céramique ou les vitres sont particulièrement encrassées, utiliser un produit d'entretien liquide (sans alcool et sans crème à récurer), par ex. le nettoyant au vinaigre de Frosch et de l'eau tiède. Veiller à ce que la température de l'eau ne dépasse pas 65°C. Éviter de mettre en contact les surfaces composées de matériaux de qualité supérieure avec des objets durs et pointus.

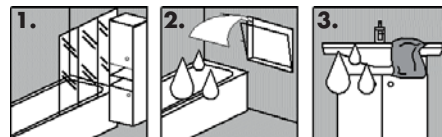
Ne pas poser d'objets chauds ou brûlants sur le plateau du meuble sous vasque!

Afin de prolonger la brillance des surfaces laquées, nous vous recommandons d'appliquer de temps en temps un peu de polish pour auto (par ex. SONAX Xtreme Polish & Wax 2 Hybrid NPT) et de lustrer la surface.

Iveco-Montage 11/17 • Technische Änderungen vorbehalten. / Iveco fitting instructions 11/17 • Subjects to technical changes. Instructions de montage Iveco 11/17 • Sous réserve de modifications

**NL/B** De badkamermeubelen zijn ontworpen voor een lange levensduur in de badkamer. Wanneer u de onderstaande aanwijzingen opvolgt, kunt u nog heel lang plezier hebben van uw meubelen:

1. **Wanneer de meubelen dicht op de wasbak of douche geïnstalleerd zijn, is het plaatsen van een doucheafscherming sterk aan te raden.**
2. **Zorg voor voldoende ventilatie (vensters, ventilatie)**
3. **Zorg ervoor dat er geen water op de meubelen stroomt. Bij overstromend water dit water direct opnemen.**



**Schoonmaken van de badkamermeubelen, spiegels en glazen oppervlakken, minerale composieten of keramiek:**

Voor het schoonmaken van houten, kunststoffen oppervlakken, lak- en keramiekoppervlakken adviseren wij u om een schone, zachte, vochtige doek (geen microvezeldoek!) te gebruiken. Vooral hardnekkige vlekken (vet, cosmetica, etc.) moeten direct verwijderd worden. Met een zeeploogoplossing van 1% of een fijn spoelmiddel kunnen hardnekkige vlekken gemakkelijk verwijderd worden. Daarna het oppervlak droog wrijven. Zorg ervoor dat op de randen of aan de achterkant geen druppels blijven staan. Gebruik voor het schoonmaken van hoogglanzende oppervlakken geen schuurmiddelen of alcoholhoudende stoffen.

 Hoogglanzende oppervlakken harden binnen 3 weken na het verwijderen van de folie helemaal uit. Wees in deze periode heel voorzichtig met deze oppervlakken. Niet schoonmaken of afstoffen (geen microvezeldoek).

Gebruik bij sterke vervuiling van minerale composieten, keramiek of glas een milde vloeibare reinger (zonder alcohol of schuurmiddel) bijv. azijnreiner van Frosch en warm water. Let erop dat het water niet warmer is dan 65°C.

Vermijd harde of scherpe voorwerpen bij deze hoogwaardige materialen.

Plaats geen hete voorwerpen op de wastafels!


Als u op de minerale composietoppervlakken regelmatig wat autopolish zoals bijv. SONAX Xtreme Polish & Wax 2 Hybrid NPT, aanbrengt en het oppervlak napolijst, blijft de glans van het oppervlak langer behouden.

**E** Los muebles de baño están diseñados para durar mucho tiempo en su baño. Para poder disfrutar durante años de la calidad de nuestros productos, le recomendamos seguir los siguientes consejos:

1. **La instalación de una mampara de ducha resulta obligatoria en el caso de que los muebles toquen directamente con la zona de la bañera o la ducha.**
2. **Ventile adecuadamente (ventana, extractor para baño)**
3. **Evite que se desborde agua. En el caso de que se desbordara es conveniente recogerla inmediatamente**

**Limpieza de los muebles de baño, el espejo y las superficies de cristal, resina mineral y cerámica:**

Para una limpieza delicada de las superficies de madera, de plástico, lacadas y de cerámica recomendamos utilizar un paño limpio, suave y húmedo (no utilice paños de microfibra). Las manchas especialmente resistentes (de grasa, cosméticos, etc.) se deberían eliminar inmediatamente. Se pueden quitar sin dejar rastro con lejía de jabón de 1% o con un detergente suave. A continuación hay que secar la superficie. Hay que tener cuidado de que no queden restos o gotas en los bordes ni en las partes posteriores. En general, para el cuidado de las superficies de brillo intenso no se deben utilizar ni productos de abrasivos ni productos para que contengan alcohol.

 Una vez retirada la lámina protectora, las superficies brillantes tardan tres semanas en endurecerse por completo. Por favor, durante este tiempo trátelas con especial cuidado y no las limpie ni pase ningún trapo húmedo.

En el caso de que las partes de resina mineral, de cerámica o de vidrio se hayan ensuciado mucho, utilice un detergente líquido suave (sin alcohol ni componente abrasivo), como por ejemplo el detergente de ácido acético de Frosch con agua caliente. Por favor, asegúrese de que la temperatura del agua no supere los 65°C.

Evite que objetos duros y angulosos entren en contacto con estos materiales de alta calidad.

¡No coloque ningún objeto caliente en las superficies delicadas!


Para mantener el brillo de la superficie de resina mineral recomendamos aplicar de vez en cuando un abrillantador de coches de calidad y repulir. Utilice, por ejemplo, el abrillantador SONAX Xtreme Polish & Wax 2 Hybrid NPT.

**I** Gli arredi da bagno sono studiati per garantire una lunga durata nell'ambiente bagno. Per poter apprezzare a lungo tutte le qualità dei nostri prodotti, si prega di osservare le seguenti avvertenze:

1. **installazione obbligatoria di divisoria se gli arredi vengono montati in posizione adiacente alla zona della vasca/doccia**
2. **aerare a sufficienza (finestre, ventilazione)**
3. **evitare fuoriuscite d'acqua, eliminare immediatamente l'acqua stagnante**

**Pulizia degli arredi da bagno, dello specchio e delle superfici in vetro, della resina minerale e della ceramica:**

per la pulizia delicata di superfici in legno, materiale plastico, smaltate e di ceramica si consiglia l'uso di un panno pulito morbido e umido. (Evitare l'uso di panni in microfibra!) Le macchie di sporco particolarmente ostinato (grasso, cosmetici, ecc) devono essere rimosse immediatamente e senza lasciare residui con una soluzione all'1% di acqua e sapone o detersivo per stoviglie delicato. Infine asciugare la superficie strofinando. È importante accertarsi che su bordi e parti posteriori non rimangano residui né gocce. In linea generale per la cura delle superfici lucide non si devono utilizzare agenti abrasivi né prodotti che contengono sostanze alcoliche.

 Le superfici lucide induriscono completamente entro 3 settimane dalla rimozione della pellicola protettiva. In questo arco di tempo trattare il materiale con particolare cura senza lavarlo né pulirlo con panni o simili (evitare l'uso di panni in microfibra).

In presenza di sporco particolarmente intenso su resina minerale, ceramica o vetro, utilizzare un detergente liquido delicato (non contenente alcool né crema abrasiva), ad esempio il detergente all'aceto di Frosch ed acqua tiepida. Accertarsi che la temperatura dell'acqua non superi i 65°C.

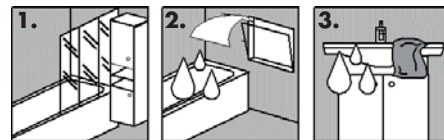
Evitare che questi materiali di pregiata qualità vengano a contatto con oggetti duri e spigolosi.

Non appoggiare oggetti molto caldi sui pannelli/ripiani!

Per preservare la lucentezza della superficie in resina minerale, si consiglia l'uso, di tanto in tanto, di un'emulsione autolucidante come ad esempio Xtreme Polish & Wax di SONAX 2 Hybrid NPT.

**RUS** Мебель для ванных комнат рассчитана на длительный срок службы в ванной комнате. Чтобы иметь возможность много лет с удовольствием пользоваться нашими качественными изделиями, мы просим Вас соблюдать следующие указания:

1. Если мебель вплотную примыкает к ванне или душевой зоне, в обязательном порядке предписана установка душевого ограждения.
2. Проветривать в достаточной степени (окна, вентиляция)
3. Избегать переливания воды через край, если же это случилось – немедленно удалить перелившуюся воду.



**Очистка ванной мебели, зеркал и стеклянных поверхностей, минерального литья и керамики:**

Для щадящей очистки деревянных, пластиковых, лакированных и керамических поверхностей мы рекомендуем чистую, мягкую, влажную салфетку (ни в коем случае не салфетка из микроволокна!). Особенно стойкие пятна (жир, косметика и т.д.) следует удалять немедленно. Такие пятна без остатка удаляются 1%-ым мыльным раствором или щадящим моющим средством. Затем насухо вытереть все поверхности. Следует следить за тем, чтобы по краям и на обратной стороне не оставалось следов от брызг. Для ухода за поверхностями с зеркальным блеском принципиально не следует использовать абразивные чистящие средства и средства по уходу, содержащие спирт.



Поверхности с зеркальным блеском полностью затвердевают после удаления защитной плёнки в течение 3 недель. Просьба обращаться с ними в течение этого времени особенно осторожно, не чистить и не вытирать.

При значительном загрязнении минерального литья, керамики или стекла используйте мягкое жидкое чистящее средство (без спирта и абразивных средств), например, уксусное средство «Фрош», и тёплую воду. Следите за тем, чтобы температура воды не превышала 65 °C.

Не допускайте, чтобы эти ценные материалы не(delete it!) вступали в контакт с твёрдыми и острыми предметами.

Не класть на поверхности горячие предметы!

Для сохранения блеска поверхностей из минерального литья мы рекомендуем время от времени наносить на них высокосортную автополитуру (напр., SONAX Xtreme Polish & Wax 2 Hybrid NPT. и полировать.

**SK** Kúpeľňový nábytok je koncipovaný na dlhú životnosť v kúpeľni. Aby ste sa z našich kvalitných výrobkov mohli dlho tešiť, dbajte, prosím, na nasledovné pokyny:

1. **Inštalácia oddelenia sprchy je nutne potrebná, ak nábytok dolieha priamo na vaňu / sprchu.**
2. **dostatočné vetranie (okno, ventilácia)**
3. **vyhýbať sa pretekajúcej vode, resp. ju okamžite odstrániť**

**Čistenie kúpeľňového nábytku, zrkadiel a sklenených plôch, minerálnych odliatkov a keramiky:**

Na šetrné čistenie povrchov z dreva, umelej hmoty, laku alebo keramiky odporúčame čistú, mäkkú, vlhkú handričku. (bez mikrovlákien!) Sypké látky okamžite odstráňte. Mimoriadne odolné flaky (mastné, kozmetika, atď.) sa dajú kompletne odstrániť s 1% roztokom mydla alebo jemným čistiacim prostriedkom. Susedné plochy vydrhnite nasucho. Musíte dávať pozor, aby na okrajoch a zadnej strane neostali žiadne zvyšky po kvapkách. V princípe sa na starostlivosť o plochy s vysokým leskom nemajú používať žiadne abrazívne látky ani prostriedky na údržbu obsahujúce alkohol.



Povrchy s vysokým leskom vytvrdnú po odstránení ochrannej fólie do 3 týždňov. Počas tohto obdobia manipulujte s mimoriadnou opatrnosťou a nečistite ani neutierajte.

V prípade silného znečistenia minerálnej liatiny, keramiky alebo sklad použite jemné tekuté čistiadlo (bez alkoholu a abrazívnych látok), napr. čistiaci prostriedok na báze octu od firmy Frosch a teplú vodu. Dávajte pozor, aby teplota vody neprekročila 65°C.

Predchádzajte tomu, aby sa tieto vysoko hodnotné materiály dostali do kontaktu s tvrdými a hranatými predmetmi.

Na dosky nekladte žiadne horúce predmety!

Pre zachovanie lesku povrchov z minerálových odliatkov vám odporúčame čas od času naniesť vysoko kvalitné leštiadlo na karosérie a vyleštiť povrch, napr. SONAX Xtreme Polish & Wax 2 Hybrid NPT.