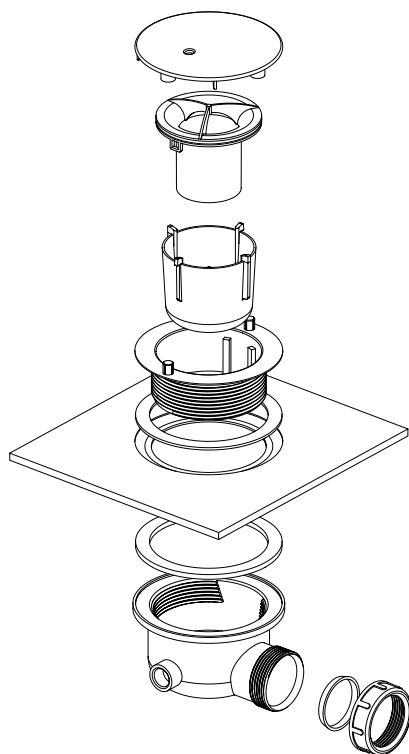
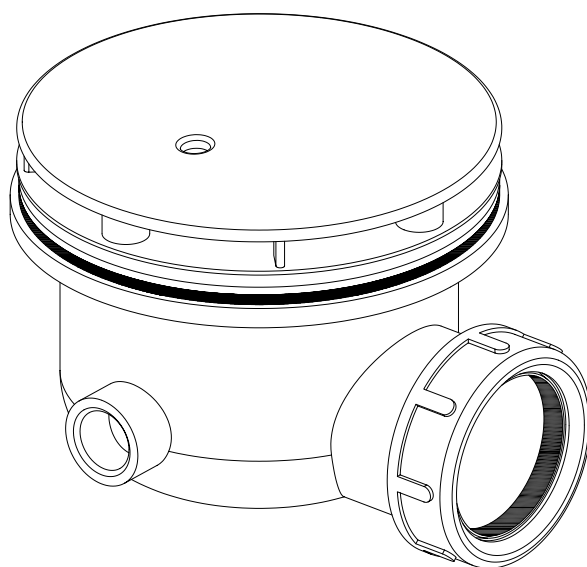
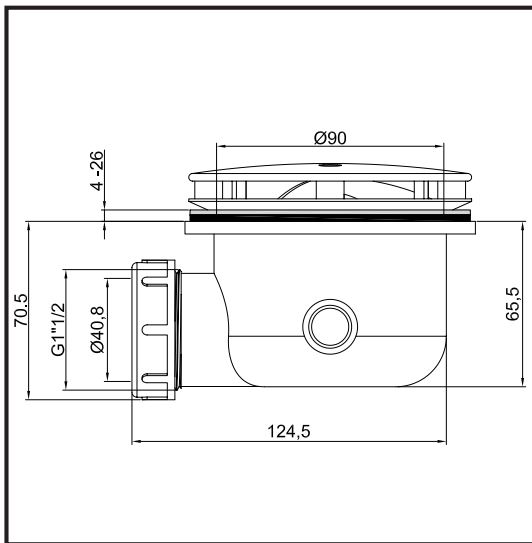
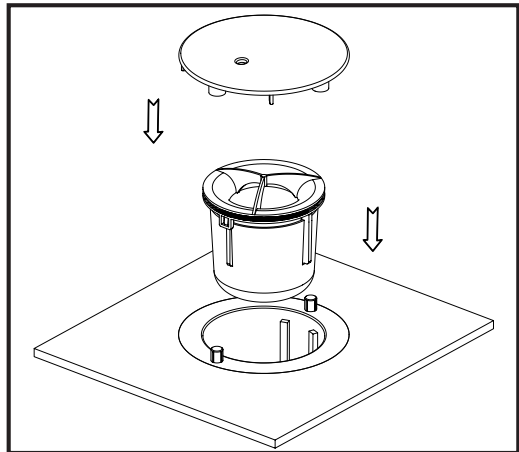
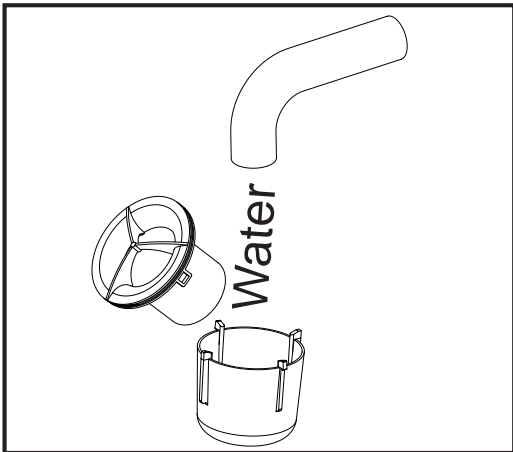
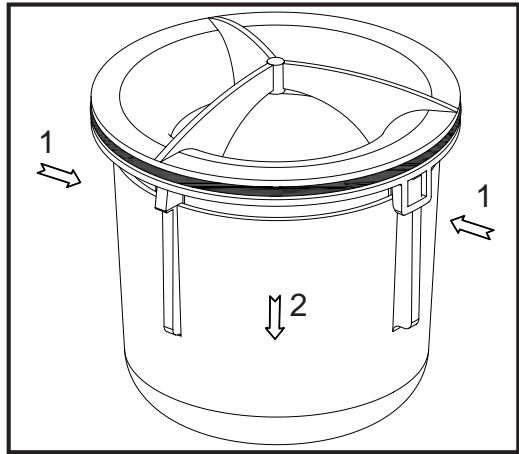
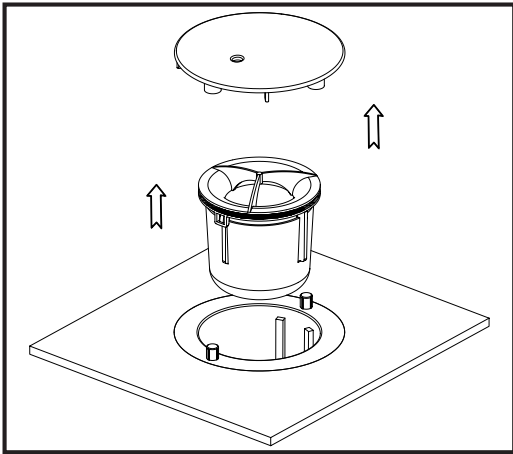


ISTRUZIONI DI MONTAGGIO





Portata Flow Rate	l/sec	EN 274
Livello Acqua Water Level 15mm		≥ 0.4

15mm

Conforme EN-274

