

## Ultrastrong fastening system!

### Fixing disc (wall plate)

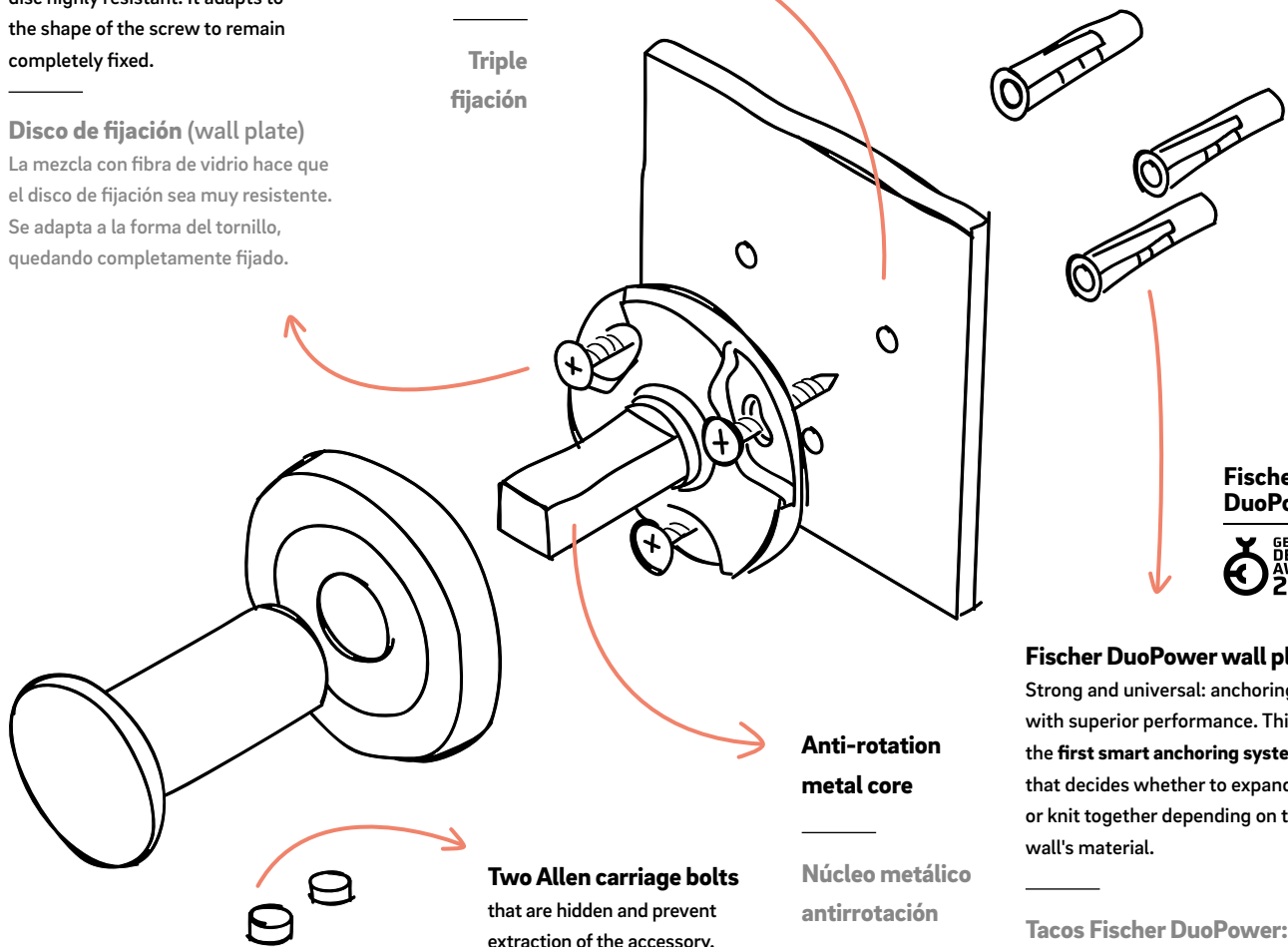
The fiberglass mix makes the fixing disc highly resistant. It adapts to the shape of the screw to remain completely fixed.

### Disco de fijación (wall plate)

La mezcla con fibra de vidrio hace que el disco de fijación sea muy resistente. Se adapta a la forma del tornillo, quedando completamente fijado.

### Triple fixing

### Triple fijación



### Fischer DuoPower wall plugs.

Strong and universal: anchoring with superior performance. This is the **first smart anchoring system** that decides whether to expand, fold or knit together depending on the wall's material.

### Tacos Fischer DuoPower:

Fuerte y Universal: el anclaje con un rendimiento superior. Es el **primer anclaje inteligente** que decide si se expande, se pliega o se anuda según el material de la pared.

### Anti-rotation metal core

### Núcleo metálico antirrotación

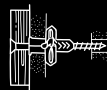
**Two Allen carriage bolts** that are hidden and prevent extraction of the accessory.

**Dos tornillos ciegos allen** que quedan ocultos y privan la extracción del accesorio.

Installation  
Video  
Video de  
instalación



**Expanded**  
Solid walls  
**Expansión**  
Paredes macizas



**Folded**  
Wooden walls  
**Plegado**  
Paredes de madera



**Knitted**  
Plasterboard walls  
**Anudado**  
Paredes de cartón-yeso

## Cosmic has developed a new Soft Black finish for Architect S+ with an extra matte texture

This **innovative black coating** is the result of the application of a state-of-the-art process used in the **automobile industry** to **protect bodywork: electrophoresis**. The research and development carried out by the Cosmic team has led them to make progress in the world of **bathroom design**, by applying a process that has never before been used in this industry.

Apart from its aesthetic beauty, another advantage of the new **Soft Black** is its completely **uniform** finish, which makes

it **smooth, consistent** and **pleasant to the touch**. The special several-phase production process makes it highly resistant to scratches.

One by one, each piece in the **Architect S+** collection with the metallic black finish is subjected to this process, which is **less toxic** than the traditional painting process and achieves better results, with a uniform thickness all over the piece and no defects such as peeling, drips due to excess paint or accumulated paint at the ends of the piece.

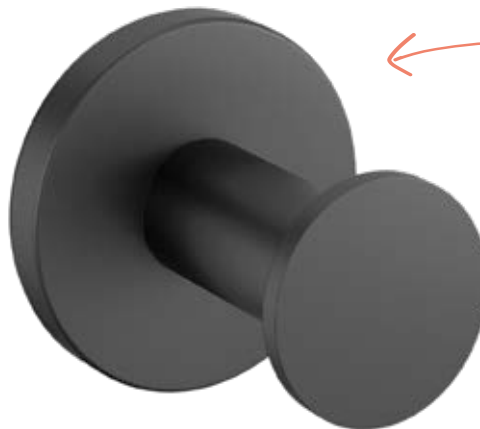


Uniform and compact black coating

Recubrimiento negro compacto y uniforme

Highly scratch resistant

Muy resistente a los rasguños



From automotive engineering to your bathroom  
Desde la ingeniería automotriz hasta tu baño

Strong and long-lasting

Resistente y duradero

## Soft Black

## Cosmic ha desarrollado para Architect S+ un nuevo acabado Soft Black, que destaca por ser extra mate

Este **innovador revestimiento en negro** es el resultado de la aplicación de un proceso muy utilizado en el **sector automovilístico** para la **protección** de las **carrocerías: electroforesis**. La investigación y desarrollo realizada por el equipo de Cosmic ha hecho posible abrir camino en el **mundo del baño**, aplicando un proceso hasta ahora desconocido en este sector.

A parte del aporte estético, otro gran valor del nuevo **Soft Black** es su **uniformidad** en el acabado, consiguiendo una **textura suave, regular y agradable**

**al tacto**. El proceso de producción en diferentes fases da como resultado una **gran resistencia** a las **rayaduras**.

Una a una, cada pieza de la colección **Architect S+** con el acabado negro metálico se somete a este proceso, **menos tóxico** que el proceso de pintura tradicional y con mejores resultados ya que no se producen diferencias de espesor entre las diferentes partes de la pieza, evitando defectos como piel de naranja, gotas por exceso de cantidad o sobrecarga de pintura en puntas o extremos.