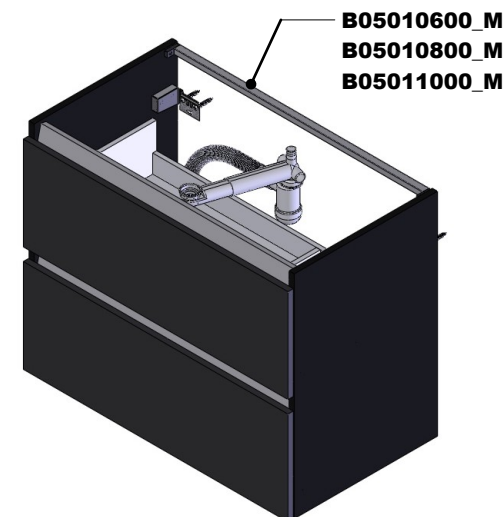


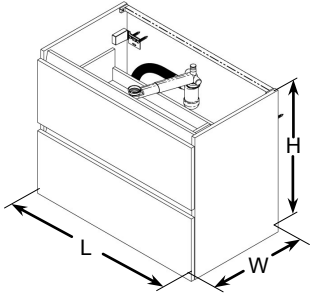
b-box



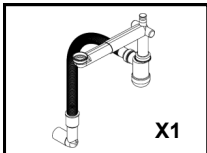
| | ADVERTENCIA WARNING | |
|----|--|--|
| E | Tacos previstos unicamente para paredes de material macizo. En caso de instalación en paredes de placas de yeso laminado recomendamos utilizar los siguientes tacos: Fisher Universal Plug F1, UX o UV, o bien, tipo Toggle o Fisher HDF. Este tipo de tacos no son suministrados por Industrias Cosmic, S.A. | Para limpiarlo usar únicamente un paño húmedo, evitando por completo el uso de detergentes ácidos o agresivos. |
| GB | Wads to be used only for solid walls. In case of installation in walls of laminated plaster we recommend you to use the following wall plugs: Fisher Universal Plug F1, UX or UV, or Toggle or Fisher HDF. This kind of wall plugs is not supplied by Industrias Cosmic, S.A. | Clean with a moist cloth, do not use acidic or aggressive detergents. Avoid any circumstances. |
| F | Cheilles prévues uniquement pour murs pleins. En cas d'installation sur des parois en plaques de plâtre laminé, nous recommandons d'utiliser les chevilles suivantes: Fisher Universal Plug F1, UX ou UV, ou bien Toggle ou Fisher HDF. Ce type de chevilles n'est pas fourni par Industrias Cosmic, S.A. | Nettoyez à l'aide d'un chiffon humide et n'utilisez pas de détergents acides ou agressifs. |
| I | Tasselli previsti unicamente per pareti massicci. Nel caso d'installazione in pareti di gesso laminato, raccomandiamo usare i seguenti tasselli: Fisher Universal Plug F1, UX o UV, o bene, tipo Toggle o Fisher HDF. Questo tipo di tasselli non è fornito da Industrias Cosmic, S.A. | Per la sua pulizia usare unicamente uno strofinaccio inumidito, evitando assolutamente l'utilizzo di detersivi acidi o aggressivi. |
| D | Bitte, die Bolzen nur für dicke Wänden benutzen. Wenn die Installation an einer Kiba mit Platten erfolgen soll müssen folgende Dübel eingesetzt werden: Fisher Universal Plug F1, UX o UV, oder die vom Typ Toggle o Fisher HDF. Diese Dübel werden nicht von Industrias Cosmic, S.A. | Verwenden Sie zur Reinigung nur ein feuchtes Tuch und vermeiden Sie die Verwendung von sauren oder aggressiven Waschmitteln. |
| P | Tacos previstos unicamente para paredes de material macizo. Em caso de instalação a o em paredes de placas de gesso laminado recomendamos a utilização das seguintes fixações: Fisher Universal Plug F1, UX o UV, ou do tipo Toggle ou Fisher HDF. Este tipo de fixação é não o são o fornecidas pelas Industrias Cosmic, S.A. | Para limpar usar unicamente un pano húmedo, evitando por totalmente o uso de detergentes ácidos ou agresivos. |

60914-V3

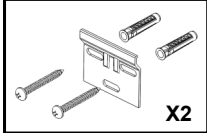
(~mm)



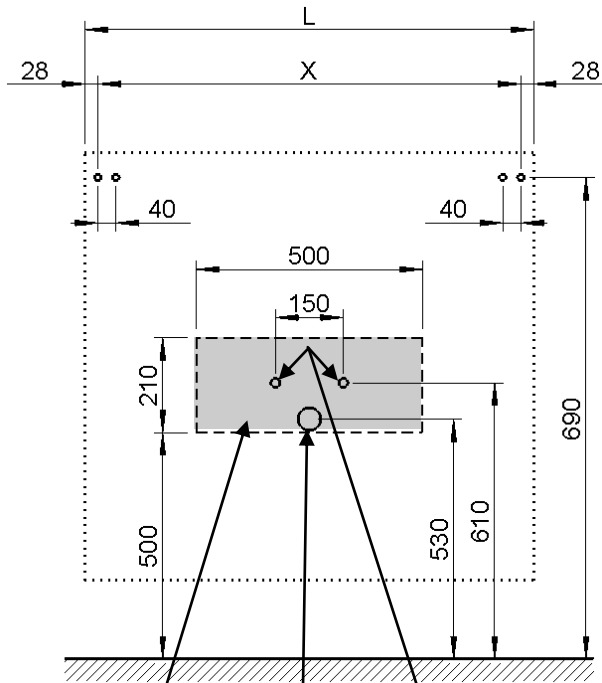
| L | W | H | X |
|------|-----|-----|-----|
| 600 | | | 544 |
| 800 | 450 | 640 | 744 |
| 1000 | | | 944 |



X1



X2

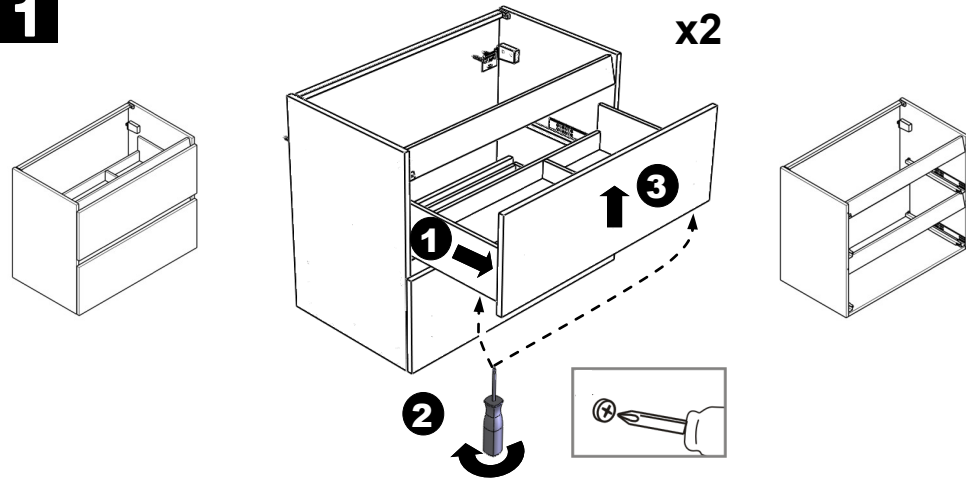


Área de conexions
Point de connexions
Connection area
Markierung der Anschlüsse
Area di connessioni
Área de ligações

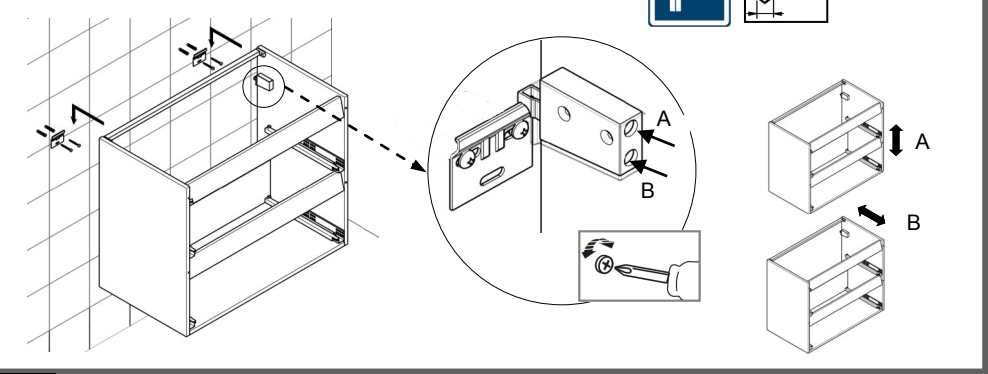
Desagüe
Vidage
Waste pipe
Abwasserleitung
Scarico
Deságue

Conexión agua
Connection d'eau
Water connection
Wasseranschlüsse
Caricco dell'acqua
Conexão água

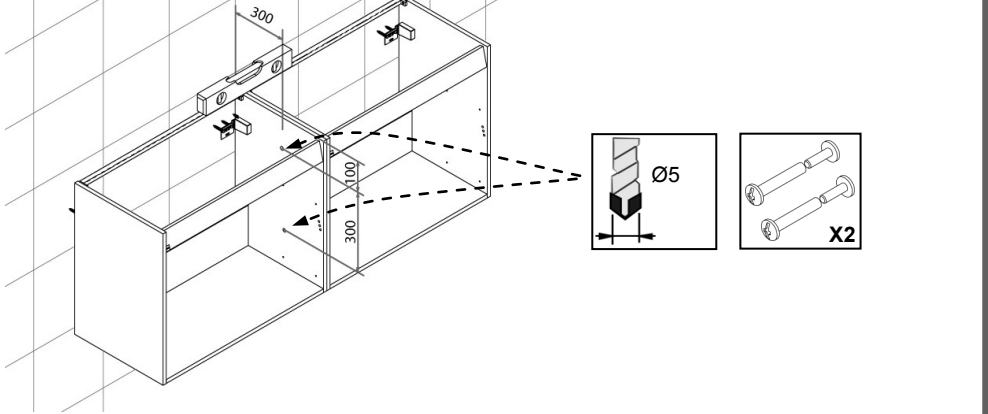
1



2



3



4

