

Unterputzarmaturen

UP-Box Thermostat 2-Wege

Artikel Nr.: 5703100
Oberfläche: Chrom
Serien: Unterputzarmaturen

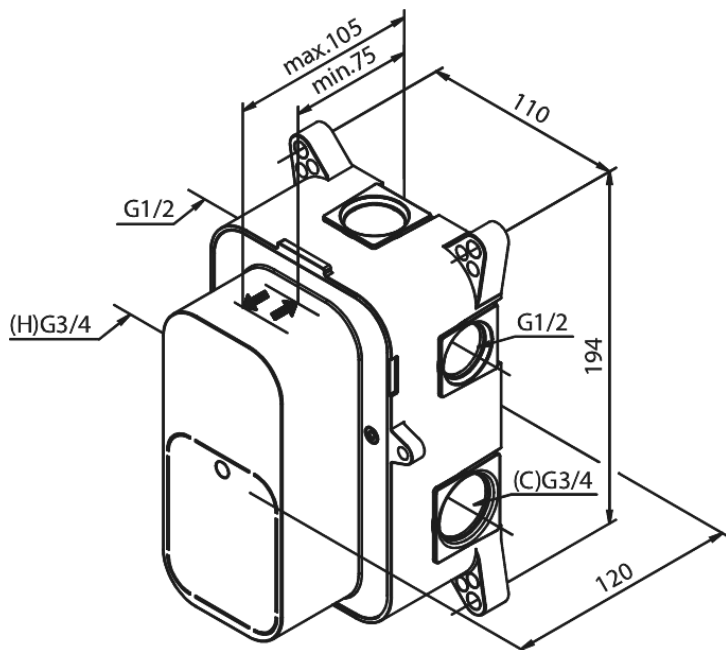
EAN nummer:



Produktbeschreibung:

Mit Rückflussverhinderer
Einbautiefe (min. 75mm - max. 105mm)
Keramikkartusche

Funktionen



FM Mattsson Mora Group Germany GmbH - Damixa Armaturen
Biedenkamp 3c, DE-21509 Glinde bei Hamburg

040/53 57 08-0 info.de@fmm-mora.com

Weitere Information auf <https://damixa.de>

damixa