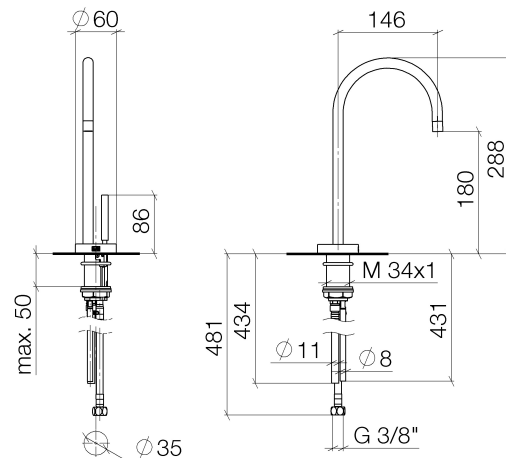




### Produktspezifikationen

- **Ausladung 146 mm**
- starrer, temperaturisolierter Auslauf
- Laminarstrahl
- Armaturenhöhe 288 mm
- Höhe bis Laminarstrahlregler 180 mm
- Bohrungsdurchmesser 35 mm
- Bereitstellung von bis zu 93 °C gefiltertem, heißem Wasser
- Bereitstellung von gefiltertem, kaltem Wasser
- Durchfluss max. 2 l/min bei 3 bar Fließdruck
- anschlussfertige Steuerungseinheit für Wandmontage (135 x 160 x 60 mm)
- elektronisches Magnetventil
- Steckernetzteil 100-230 V, 50-60 Hz, 18 W inkl. länderspezifischem Adapter-Set
- bleifrei



**Für die einwandfreie Funktion des HOT & COLD WATER DISPENSERS in Verbindung mit Heißwassertank und Filter ist ein Mindestfließdruck von 3 bar notwendig. Alle 6 Monate ist ein Wechsel der Filterkartusche erforderlich. Bitte beachten Sie die weiteren Hinweise in der Montageanleitung. Alle Professional Informationen und detaillierte Planungshinweise finden Sie auf [www.dornbracht.com](http://www.dornbracht.com)**

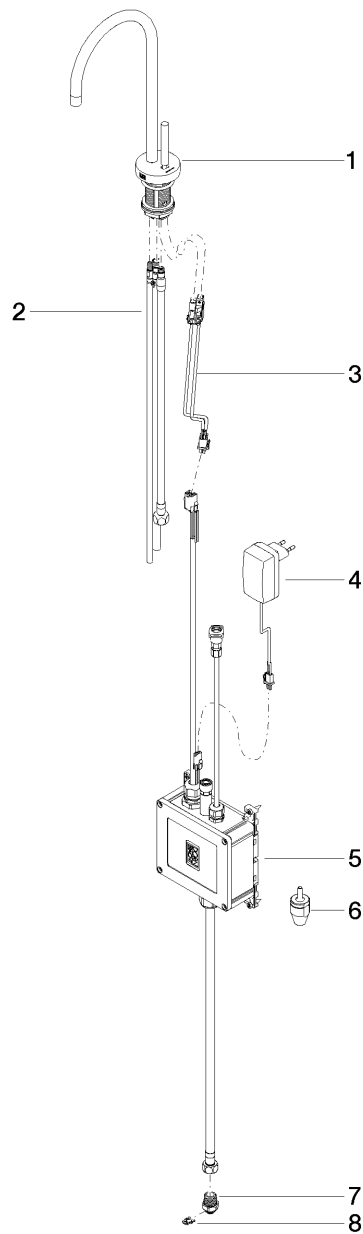
#### **Oberflächen**

- chrom 17861888-00
- platin matt 17861888-06
- Cyprum 17861888-49

#### **Benötigtes Zubehör**

- Heißwassertank inkl. Filter; 12 892 970

**Explosionszeichnung**



**Bestellmenge**

<b>Nr.</b>	<b>Artikelnummer</b>	<b>Benennung</b>	<b>Verbaumenge</b>
1	90178510006ff	Armatur	1
2	9030040670090	Schlauch	1
3	9010010480090	Elektrozubehoer	1
4	0410010500090	Elektrozubehoer	1
5	0411110640090	Elektrozubehoer	1
6	9024042910090	Einsatz	1
7	09240429390	Nippel	1
8	09160104590	Ring	1

**Durchflussdiagramm**

