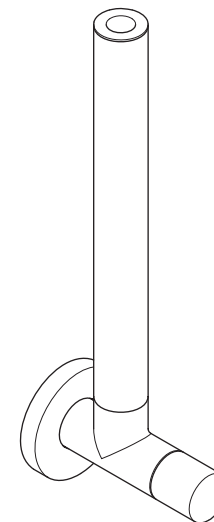


Aloys F. Dornbracht GmbH & Co. KG Armaturenfabrik Köbbingser Mühle 6 D-58640 Iserlohn  
 ☎ +49 (0)23 71 - 433 0 📠 +49 (0)23 71 - 433 232 E-Mail mail@dornbracht.de www.dornbracht.com

(DE)	<b>Dornbracht Hotline</b> Technische Beratung E-Mail tservice@dornbracht.de	☎ +49 (0)2371-433-480 📠 +49 (0)2371-433-175
(Americas)	Dornbracht Americas Inc.	☎ +1 770-564-3599 ☎ +1 800-774-1181
(América Central)	Dornbracht México S.A. de C.V.	☎ +52 55 53 43 90 97
(AT)	Dornbracht Austria GmbH	☎ +43 (0)2622-255-480
(CS) (BA) (MK)	Nenad Djukic	☎ +381 11-2166 940
(BE) (LU)	Gils & Gils BVBA	☎ +32 (0)3 235-6366 ☎ +32 (0)3 235-2521
(CH)	Sadorex Handels AG	☎ +41 (0)62-787-2030
(CZ) (SK)	Agentura Kramárová	☎ +420 233 372-617
(ES)	Dornbracht España, S.L.	☎ +34 932 723 910
(Far East)	Dornbracht Asia Pacific Ltd.	☎ +852 2505 6254
(Australasia)		
(India)		
(FR)	Dornbracht France SARL	☎ +33 (0) 1 60 95 93 10
(GB)	Dornbracht GB Ltd.	☎ +44 (0)2476-717 129
(GR)	T.N. Salties Commercial Agencies	☎ +30 2310-532 982 ☎ +30 2310-537 160
(IT)	Dornbracht Italia s.r.l.	☎ +39 02 818343 1
(LB)	Naji Kanafani & Fils	☎ +961 (0)1 30 74 00
(NL)	Burgmans Agenturen B.V.	☎ +31 (0)10-4508451
(PL)	Honorata Broniowska	☎ +48 (0)95-728 2617
(PT)	gdesign	☎ +351 219-498-210
(RU)	OSA Trading	☎ +49 (0)23 71-2 33 11
(SI) (HR)	Irena Jesenšek	☎ +386 (0)1283 1467
(TR)	Kent Yapi Sanayi	☎ +90 216 363 2241
(UA)	Alexej Khelemendik	☎ +38 044 244 7682

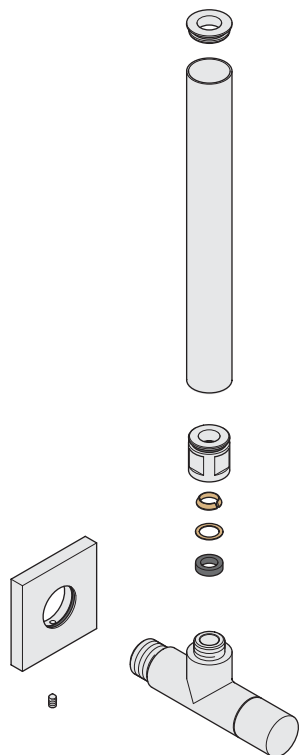
# Montageanleitung

Installation instructions  
 Montageaanwijzing  
 Instructions de montage  
 Istruzioni di montaggio  
 Instrucciones de montaje  
 Assembly Instructions  
 Monteringsanvisning  
 Montážní návod  
 Instrukcja montażu  
 Инструкция по монтажу  
 安装指导

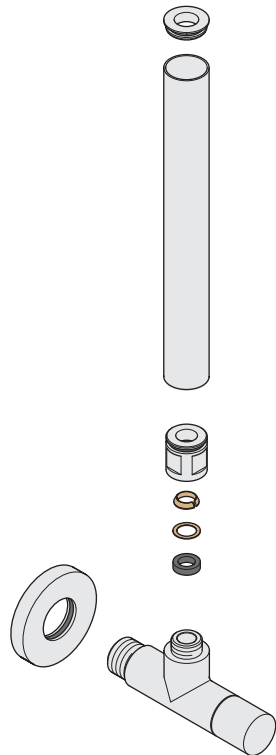


**Lieferumfang** // Parts supplied // Omvang van de levering // Pièces livrées // Entità di fornitura // Volumen de suministro // Parts Supplied // Leveransomfang // Rozsah dodávky // Zakres dostawy // Объем поставки // 供货范围

22 901 780



22 901 979



**Haftung nur bei Montage durch einen Fachinstallateur** // Warranty is void unless installed by a professional plumber // Aansprakelijkheid uitsluitend bij montage door een erkend installateur // Notre responsabilité n'est engagée que si le montage est effectué par un installateur spécialisé // La responsabilità verrà assunta solo se il montaggio è stato compiuto da un installatore qualificato // Sólo se asume responsabilidad si lo instala un especialista // Warranty is void unless installed by a professional plumber // Garantín gállar endast nár montering utförs av behörig installatör // Záruka pouze při montáži kvalifikovaným instalatérem // Gwarancja tylko przy montażu przez wyspecjalizowanego instalatora // Материальная ответственность изготовителя только при монтаже квалифицированным сантехником // 仅在专业安装工实施安装的情况下才承担责任

**Maße finden Sie im Anhang** // Dimensions can be found in the appendix // Maten vindt u in het aanhangsel // Vous trouverez les dimensions en annexe // Le misure sono fornite nell'appendice // Las medidas se detallan en el anexo // Dimensions can be found in the appendix // Måttuppgifter finns i bilagan // Rozměry najdete v příloze // Wymiary znajdują się w załączniku // Данные о размерах находятся в приложении // 尺寸在附件中

**Service** // Service // Service // Service // Servizio // Servicio al cliente // Service // Service // Servis // Сервис // 服务

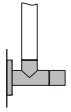
[www.dornbracht.com](http://www.dornbracht.com)

**Technische Informationen** // Technical data // Technische gegevens // Caractéristiques techniques // Dati tecnici // Datos técnicos // Technical Data // Teknisk information // Technické informace // Informacje techniczne // Техническая информация // 技术信息

[www.dornbracht.com](http://www.dornbracht.com)  
> Professional  
> Technische Daten

**Pflege und Wartung** // Care and maintenance // Onderhoud en verzorging // Entretien et maintenance // Manutenzione e cura // Cuidado y mantenimiento // Care and Maintenance // Skötsel och underhåll // Ošetřování a údržba // Czyszczenie i konserwacja // Уход и техобслуживание // 维修保养



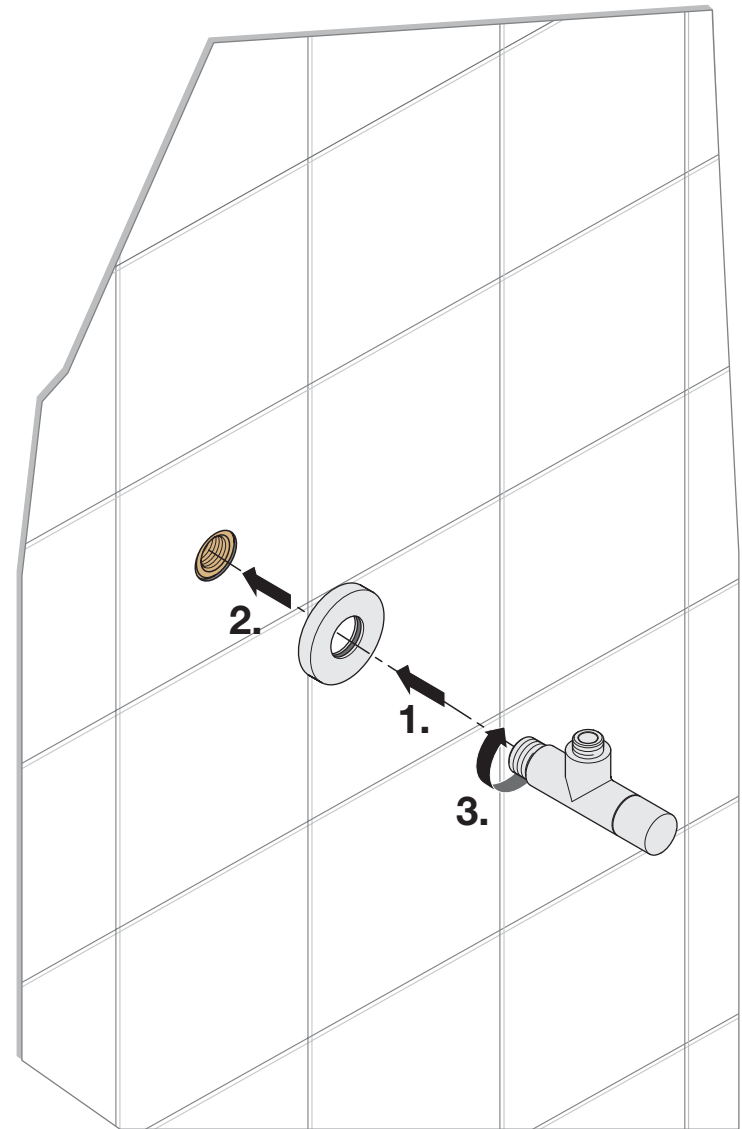
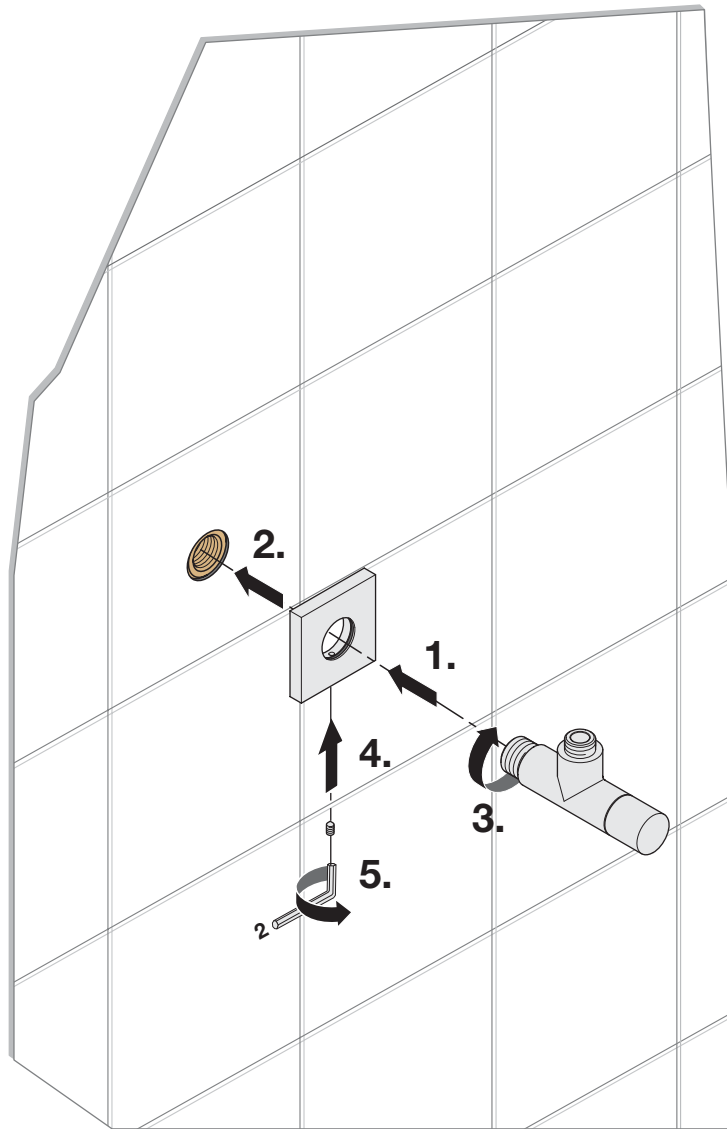
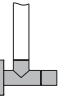


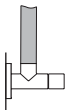
22 901 780

# 1.a

# 1.b

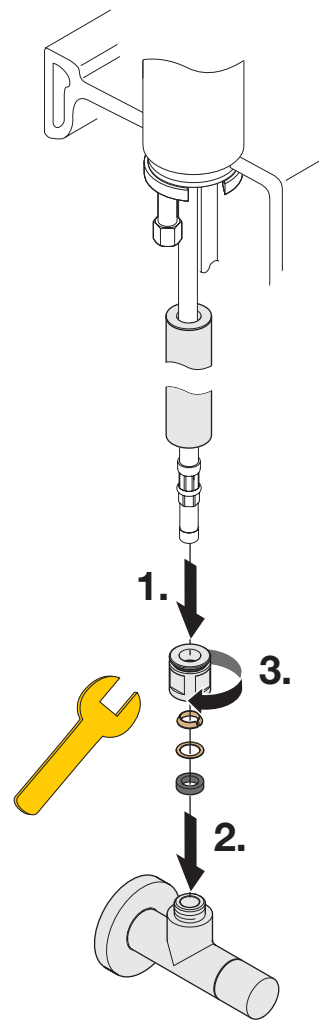
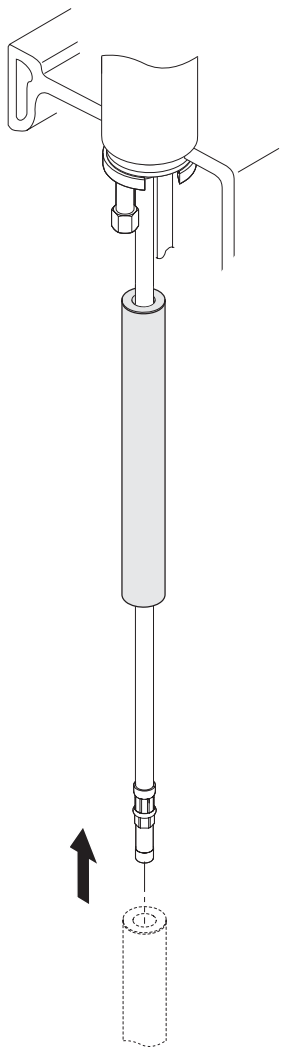
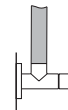
22 901 979

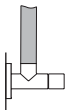




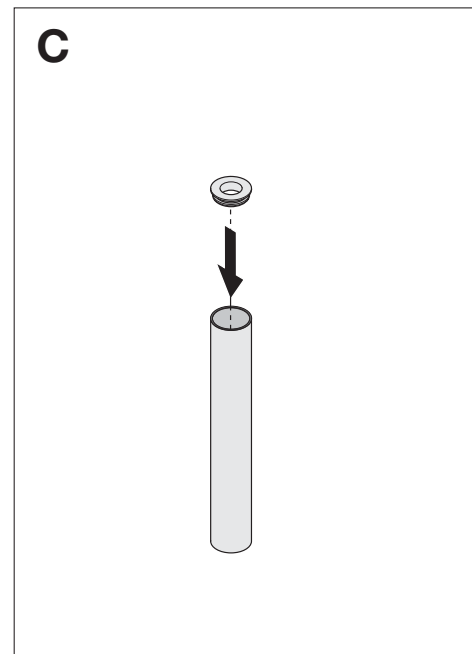
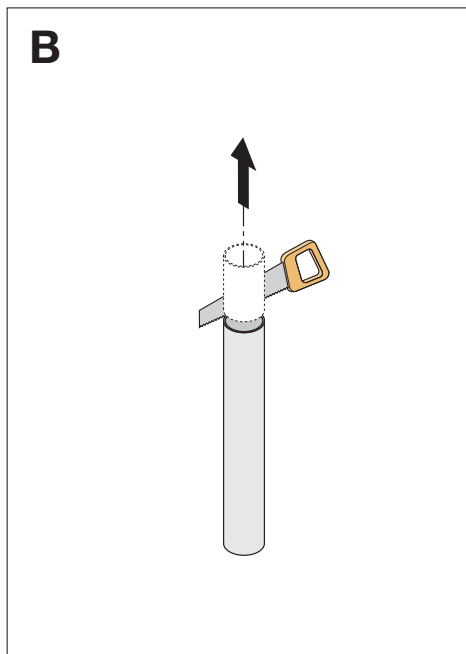
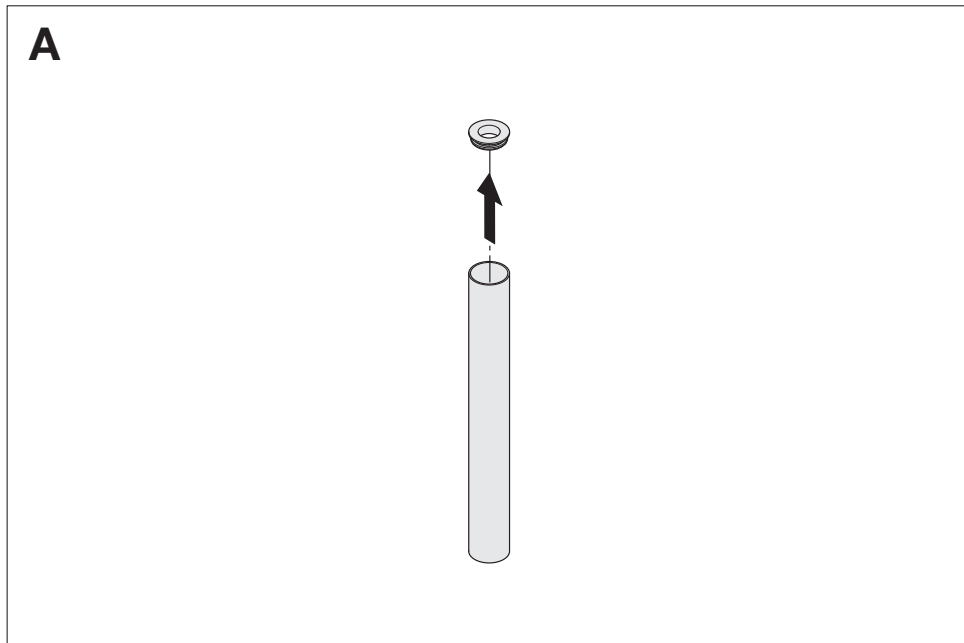
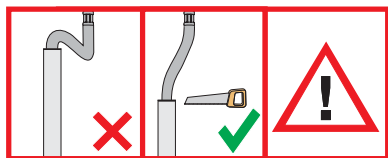
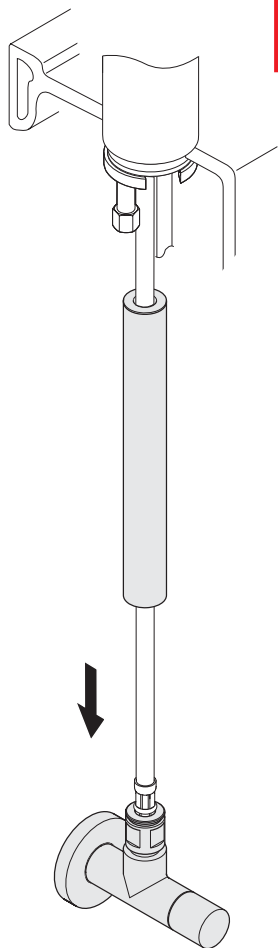
2

3

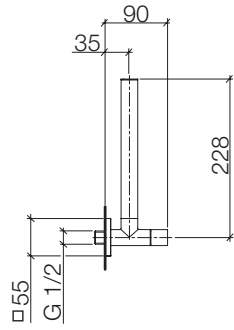




4

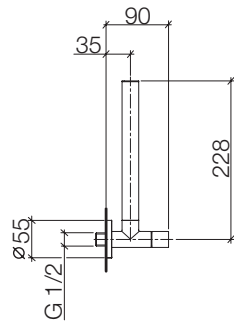


22 901 780



mm

22 901 979



mm

Inch = mm x 0,0394

