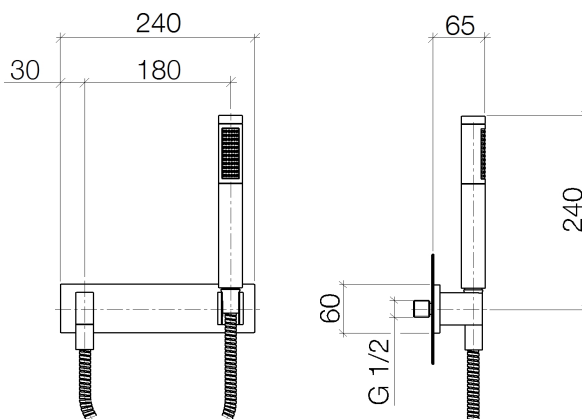




### Produktspezifikationen

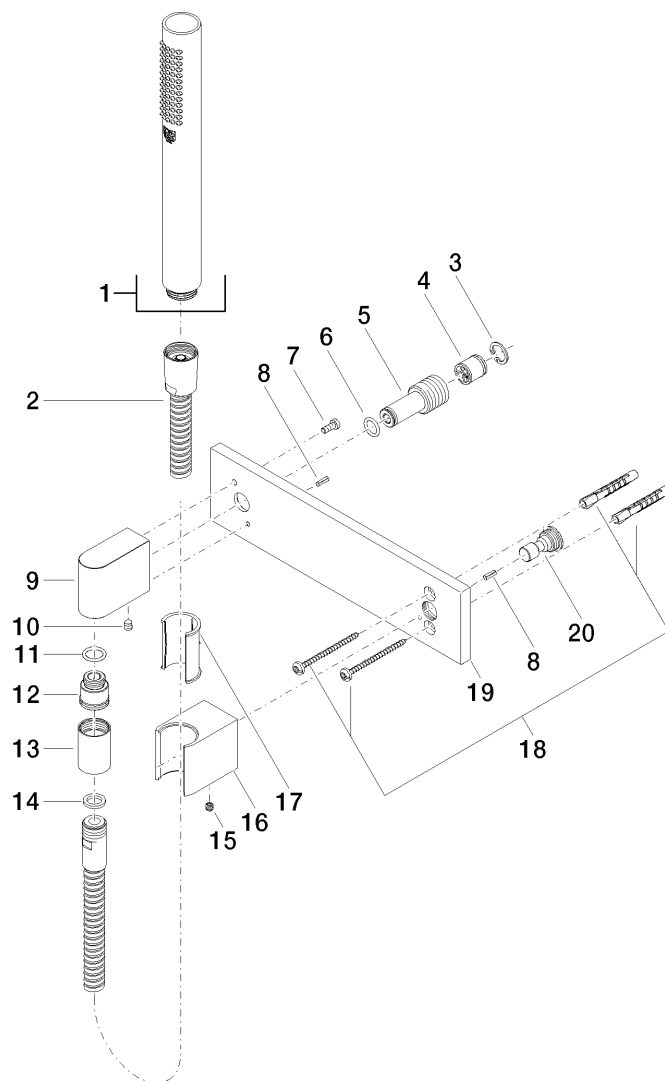
- Stabhandbrause mit Antikalk-System und Rückflussverhinderer
  - Brausehalter
  - Brauseabgang 3/8"
  - Brauseschlauch 3/8" x 1/2" x 1250 mm mit drehbarem Konus
  - Abdeckplatte 240 x 60 mm
  - Durchfluss max. 7,6 l/min
  - Wandanschlussbogen 1/2" mit Rückflussverhinderer
- Eigensicher gegen Rückfließen.



### Oberflächen

- chrom 27818980-00
- platin matt 27818980-06

**Explosionszeichnung**



**Bestellmenge**

<b>Nr.</b>	<b>Artikelnummer</b>	<b>Benennung</b>	<b>Verbaumenge</b>
<b>1</b>	28013979ff	Brause	1
<b>2</b>	093002072ff	Schlauch	1
<b>3</b>	09160101490	Ring	1
<b>4</b>	09230104090	Rueckflussverhinderer	1
<b>5</b>	09240311690	Nippel	1
<b>6</b>	09141000890	Dichtung	1
<b>7</b>	09303005490	Schraube	1
<b>8</b>	09311102690	Stift	2
<b>9</b>	091103026ff	Anschluss	1
<b>10</b>	09311100590	Stift	1
<b>11</b>	09141007790	Dichtung	1
<b>12</b>	09240310790	Nippel	1
<b>13</b>	092102069ff	Haube	1
<b>14</b>	09142002690	Dichtung	1
<b>15</b>	09311111290	Stift	1
<b>16</b>	091720035ff	Halter	1
<b>17</b>	09184007890	Huelse	1
<b>18</b>	0530310250090	Befestigungssatz	1
<b>19</b>	091102120ff	Platte	1
<b>20</b>	09240307390	Nippel	1

### Durchflussdiagramm

