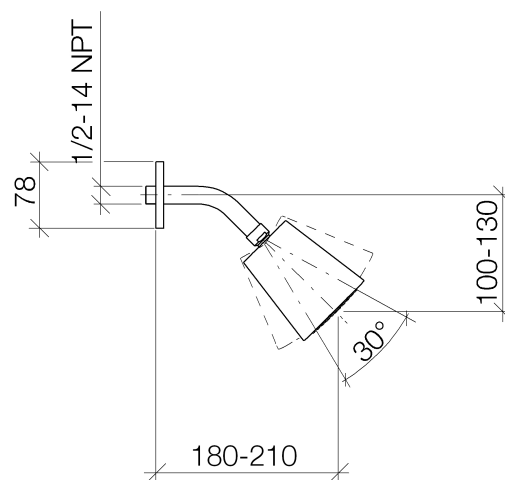




Produktspezifikationen

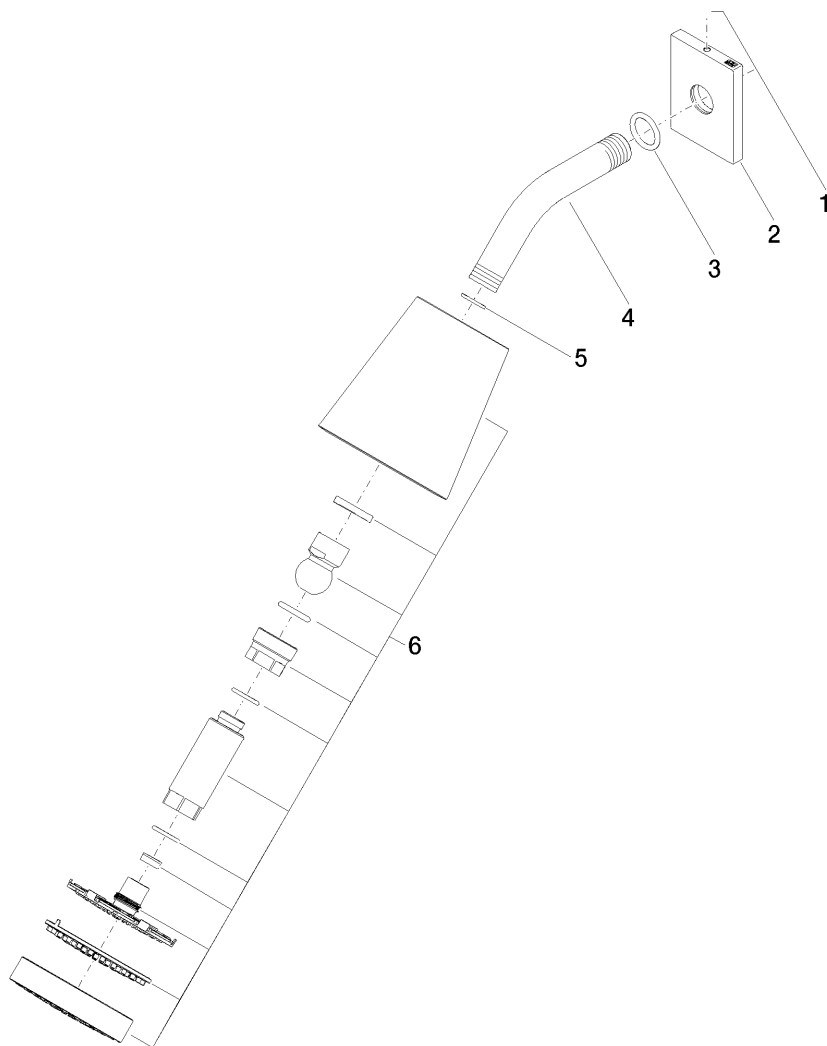
- Kugelgelenk 25° schwenkbar (in jede Richtung)
- Rosette 60 x 60 mm
- Anschluss 1/2"
- Durchfluss max. 7 l/min
- mit Antikalk-System



Oberflächen

- | | |
|---------------|-------------|
| • chrom | 28504670-00 |
| • platin matt | 28504670-06 |

Explosionszeichnung



Bestellmenge

Nr.	Artikelnummer	Benennung	Verbaumenge
1	09311104890	Stift	1
2	092767010ff	Rosette	1
3	09141002690	Dichtung	1
4	091103011ff	Anschluss	1
5	09142000290	Dichtung	1
6	90120505400ff	Brause	1