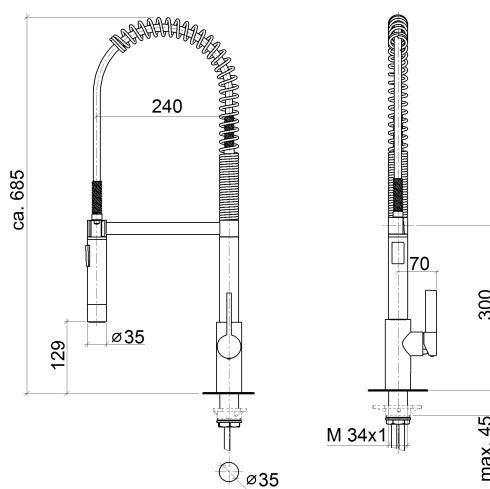




Produktspezifikationen

- **Ausladung 240 mm**
- schwenkbar 360°
- Bohrungsdurchmesser 35 mm
- Normal- und Brausestrahl
- Kartusche mit keramischen Scheiben
- Antikalk-System
- Durchfluss max. 8 l/min bei 3 bar Fließdruck
- bleifrei

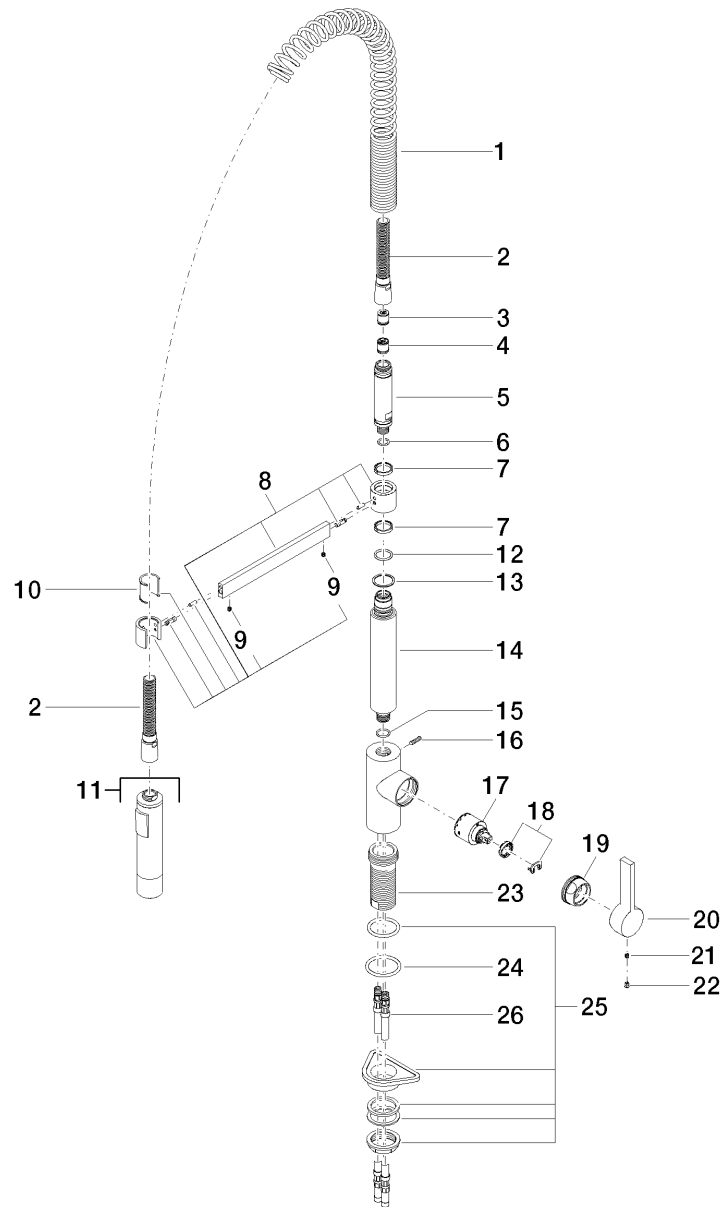
Eigensicher gegen Rückfließen.



Oberflächen

- | | |
|---------------|-------------|
| • chrom | 33860875-00 |
| • platin matt | 33860875-06 |

Explosionszeichnung



Bestellmenge

Nr.	Artikelnummer	Benennung	Verbaumenge
1	09160203590	Feder	1
2	093002065ff	Schlauch	1
3	09230104690	Rueckflussverhinderer	1
4	09230104090	Rueckflussverhinderer	1
5	09300106710ff	Adapter	1
6	09141007790	Dichtung	1
7	09141502490	Ring	2
8	04172002900ff	Halter	1
9	09311111290	Stift	2
10	09184011890	Huelse	1
11	04121109210ff	Brause	1
12	09141010090	Dichtung	1
13	09281012290	Ring	1
14	09111007210ff	Anschluss	1
15	09141005590	Dichtung	1
16	09311111390	Stift	1
17	09150506190	Kartusche	1
18	0428101480090	Zubehoer	1
19	092404107ff	Mutter	1
20	092079040ff	Griff	1
21	09311103090	Stift	1
22	09312001790	Stopfen	1
23	09300111190	Huelse	1
24	09141004390	Dichtung	1
25	0423100440290	Befestigungssatz	1
26	0430040160090	Schlauch	2

Durchflussdiagramm

