

Montageanleitung

Installation instructions

Montageaanwijzing

Instructions de montage

Istruzioni di montaggio

Instrucciones de montaje

Assembly Instructions

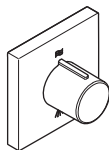
Monteringsanvisning

Montážní návod

Instrukcja montażu

Инструкция по монтажу

安装指导



36 128 980 // 36 128 985

DORN
BRACHT

Haftung nur bei Montage durch einen Fachinstallateur // Warranty is void unless installed by a professional plumber // Aansprakelijkheid uitsluitend bij montage door een erkend installateur // Notre responsabilité n'est engagée que si le montage est effectué par un installateur spécialisé // La responsabilità verrà assunta solo se il montaggio è stato compiuto da un installatore qualificato // Sólo se asume responsabilidad si lo instala un especialista // Warranty is void unless installed by a professional plumber // Garantín gäller endast när monteringen utförs av behörig installatör // Záruka pouze při montáži kvalifikovaným instalátérem // Gwarancja tylko przy montażu przez wyspecjalizowanego instalatora // Материальная ответственность изготовителя только при монтаже квалифицированным сантехником // 仅在专业安装工实施安装的情况下才承担责任

Maße finden Sie im Anhang // Dimensions can be found in the appendix // Maten vindt u in het aanhangsel // Vous trouverez les dimensions en annexe // Le misure sono fornite nell'appendice // Las medidas se detallan en el anexo // Dimensions can be found in the appendix // Måttuppgifter finns i bilagan // Rozměry najdete v příloze // Wymiary znajdują się w załączniku // Данные о размерах находятся в приложении // 尺寸在附件中

Service // Service // Service // Service // Servizio // Servicio al cliente // Service // Service // Servis // Serwis // Сервис // 服务

www.dornbracht.com

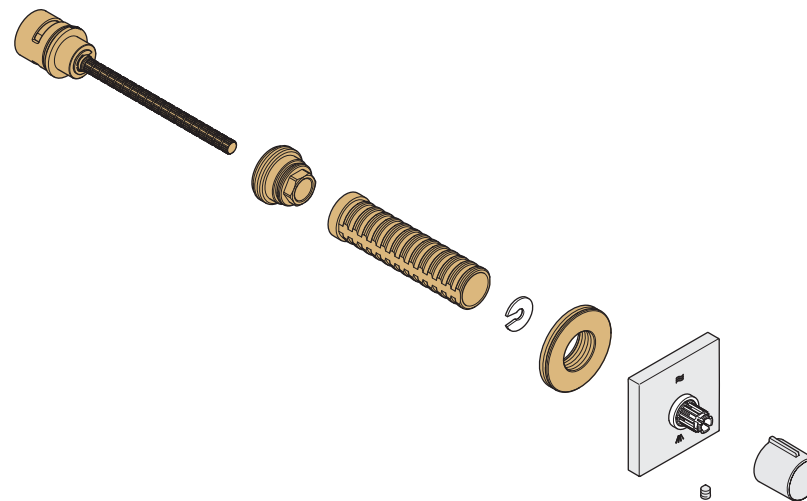
Technische Informationen // Technical data // Technische gegevens // Caractéristiques techniques // Dati tecnici // Datos técnicos // Technical Data // Teknisk information // Technické informace // Informacje techniczne // Техническа информация // 技术信息

www.dornbracht.com
> Professional
> Technische Daten

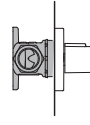
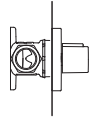
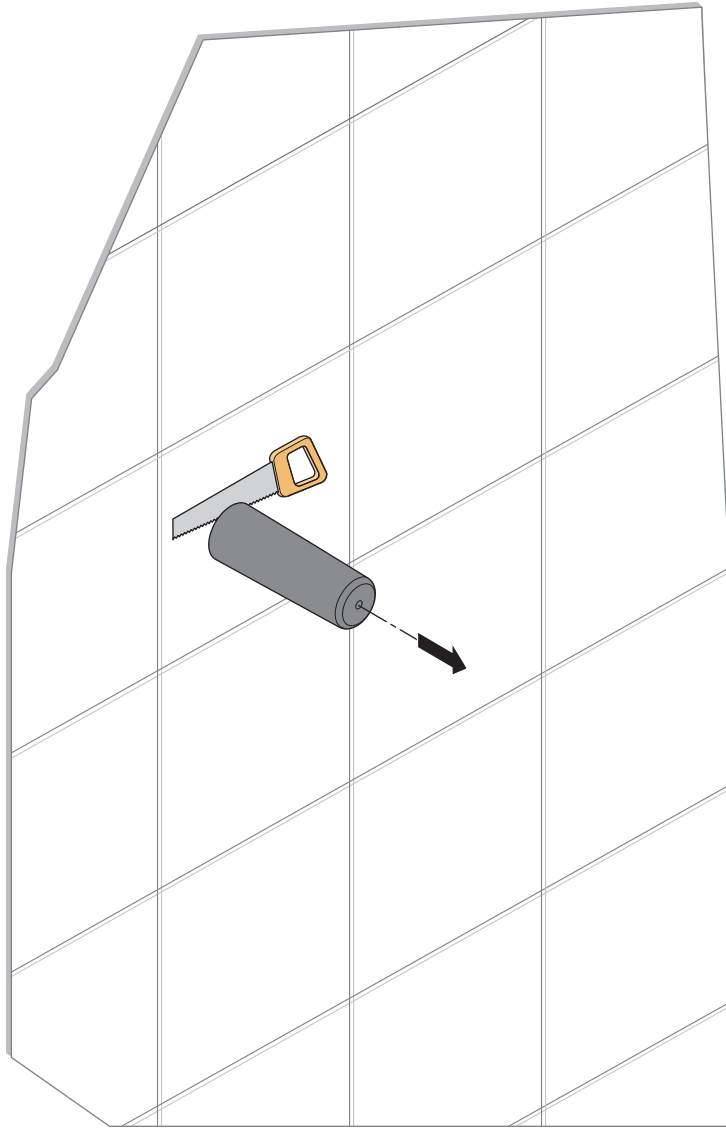
Pflege und Wartung // Care and maintenance // Onderhoud en verzorging // Entretien et maintenance // Manutenzione e cura // Cuidado y mantenimiento // Care and Maintenance // Skötsel och underhåll // Ošetřování a údržba // Czyszczenie i konserwacja // Уход и техобслуживание // 维修保养



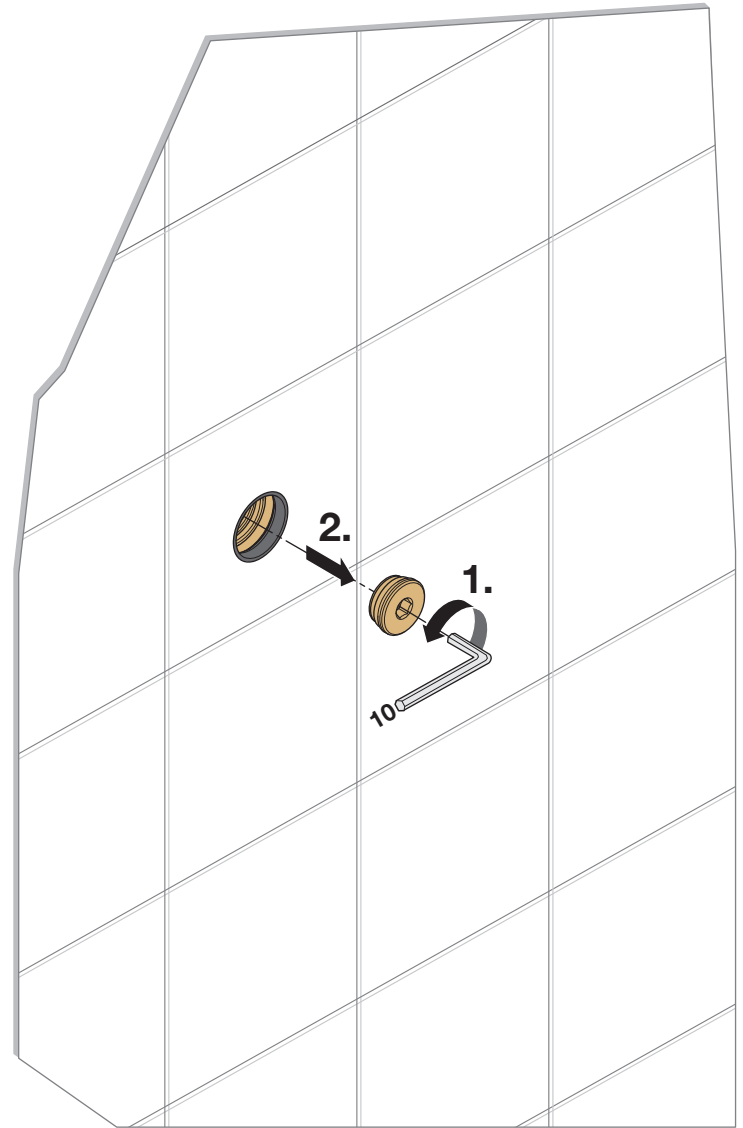
Lieferumfang // Parts supplied // Omvang van de levering // Pièces livrées // Entità di forniture // Volumen de suministro // Parts Supplied // Leveransomfang // Rozsah dodávky // Zakres dostawy // Объем поставки // 供货范围



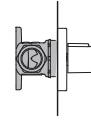
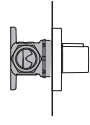
1



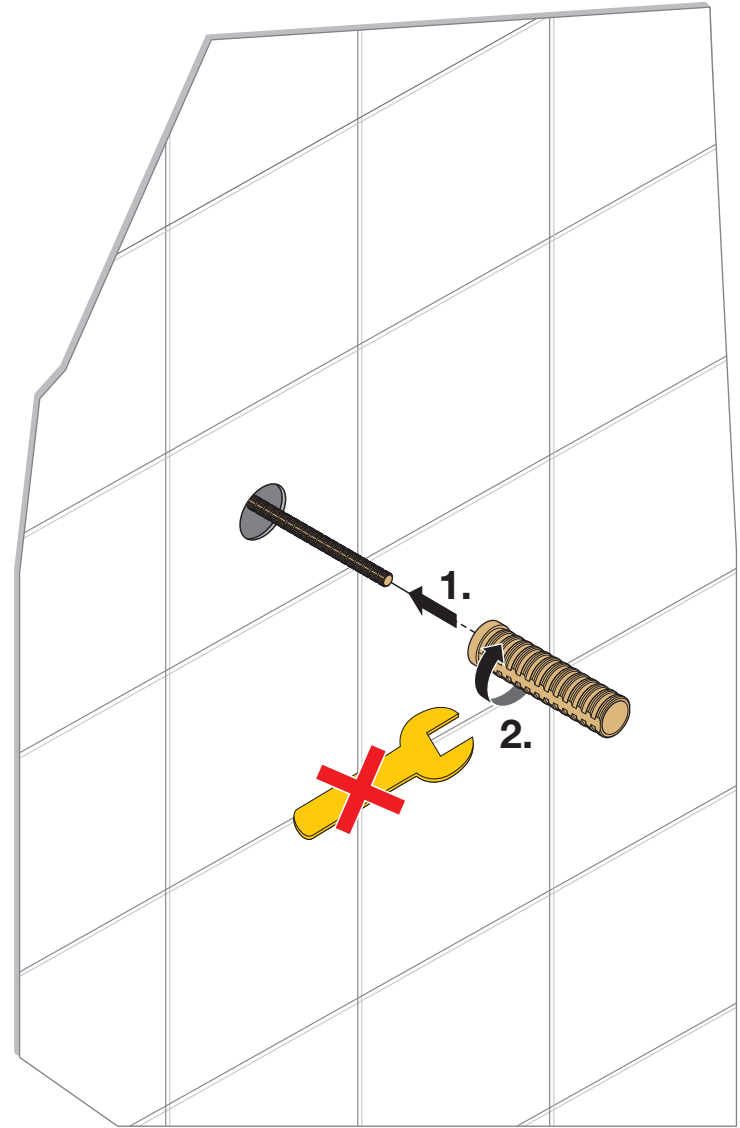
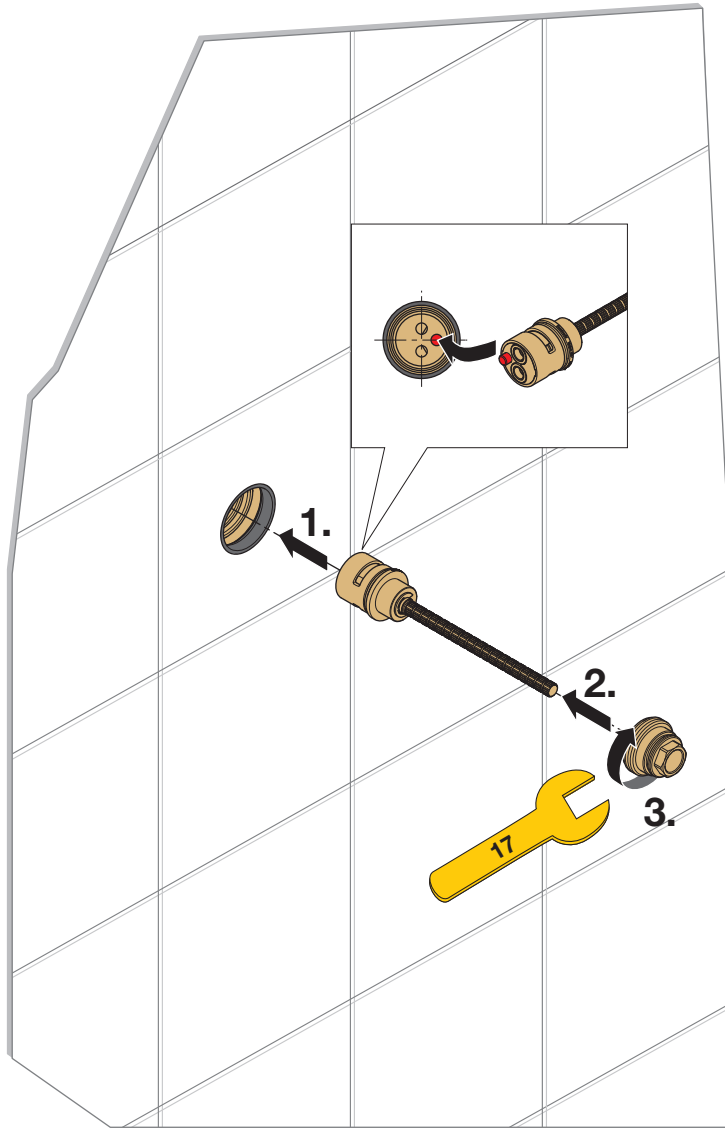
2



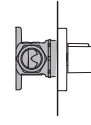
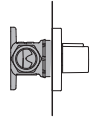
3



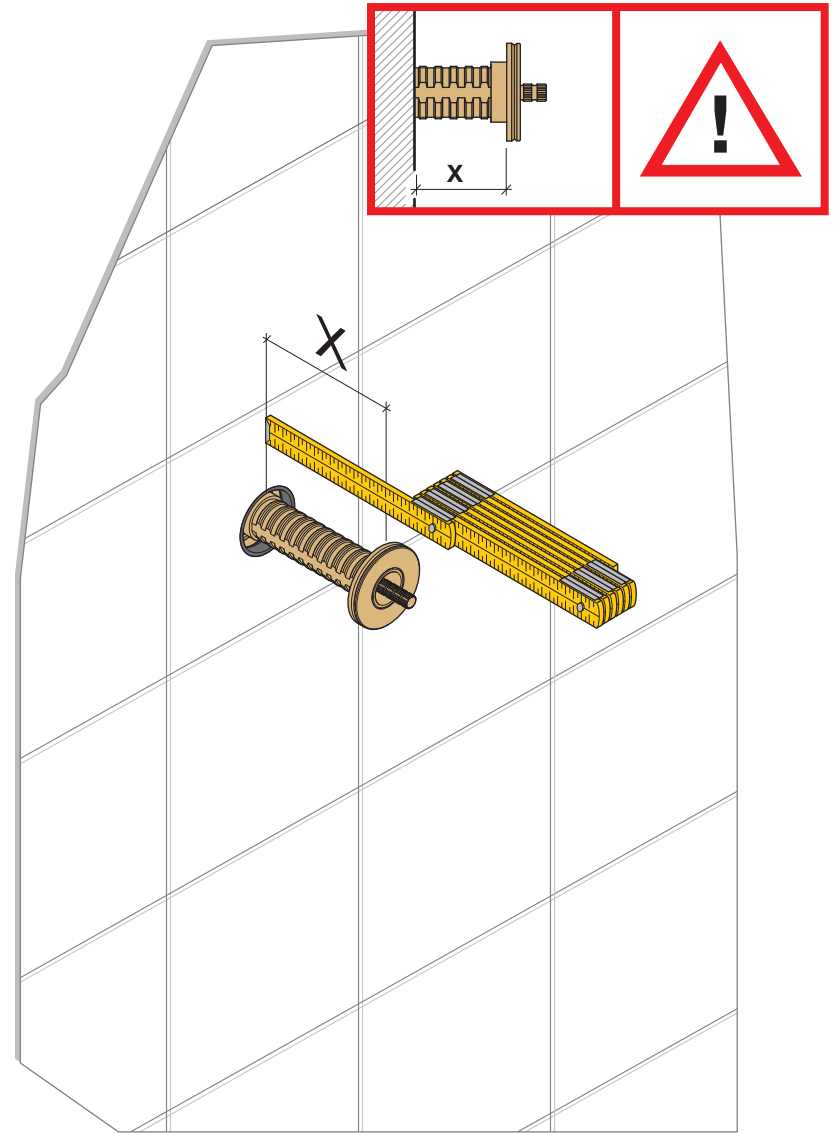
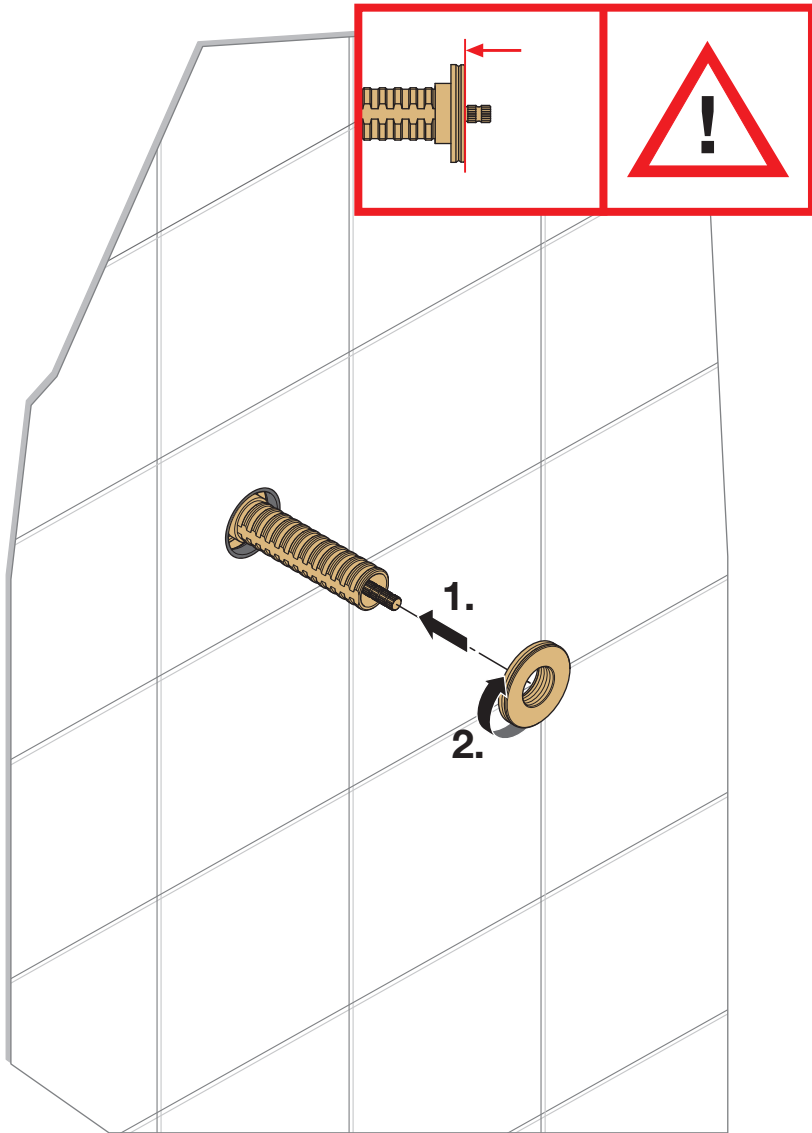
4



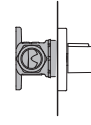
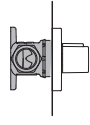
5



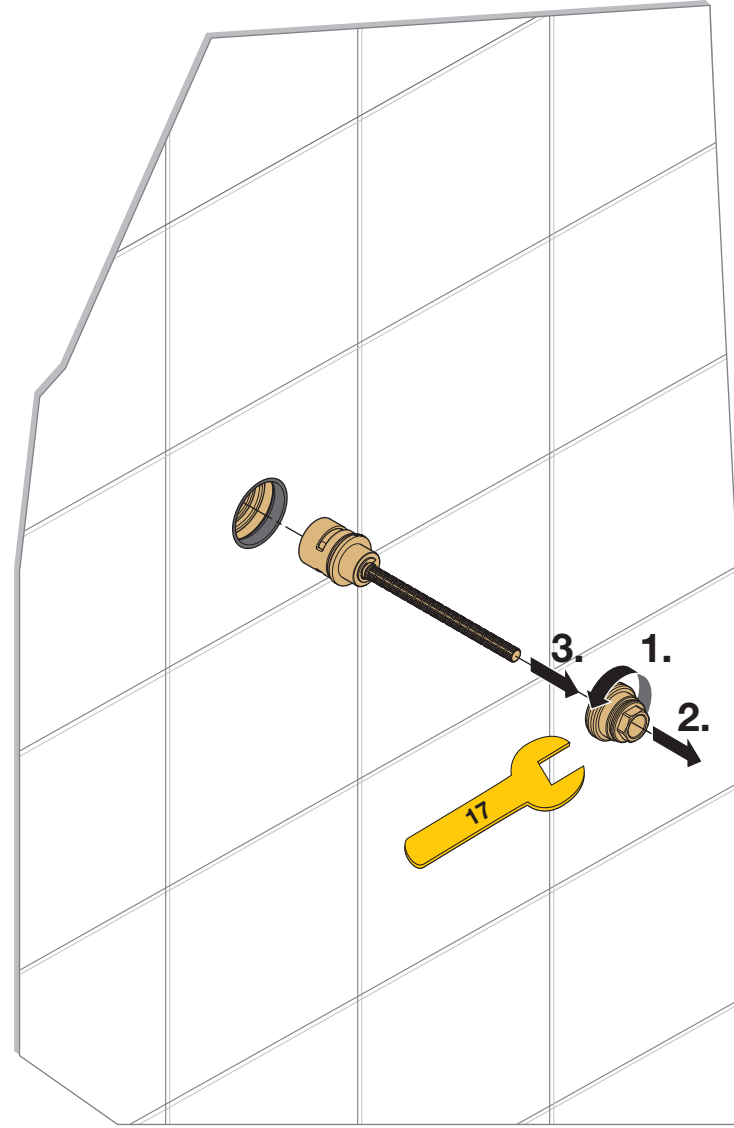
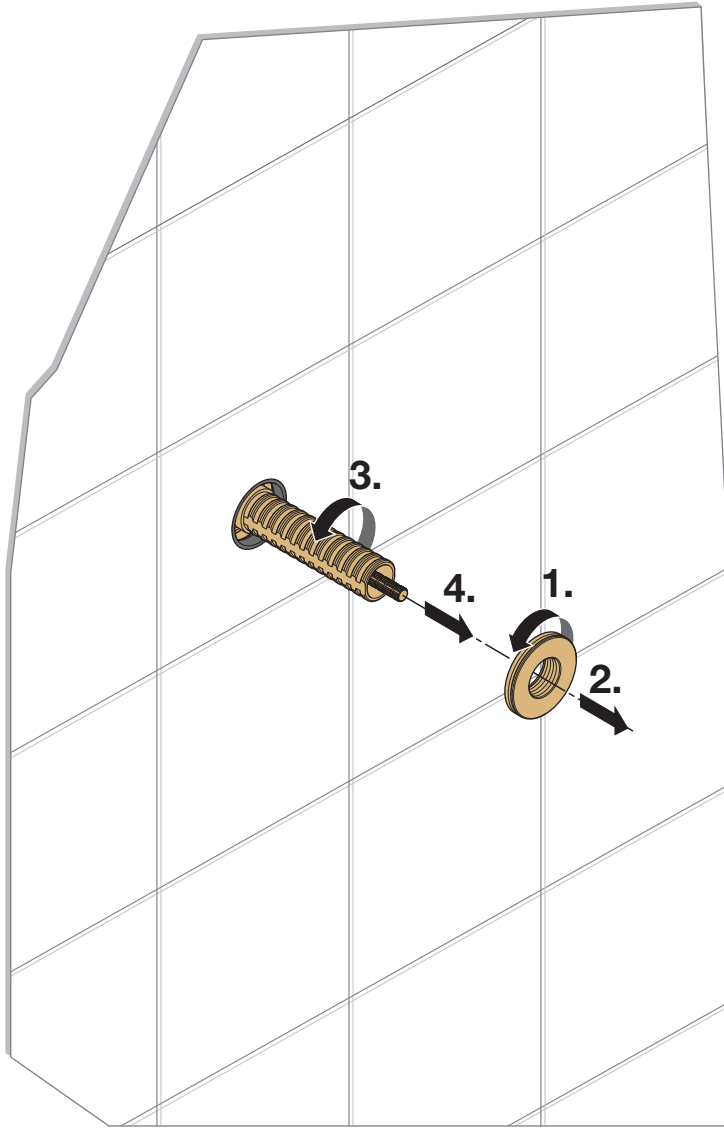
6

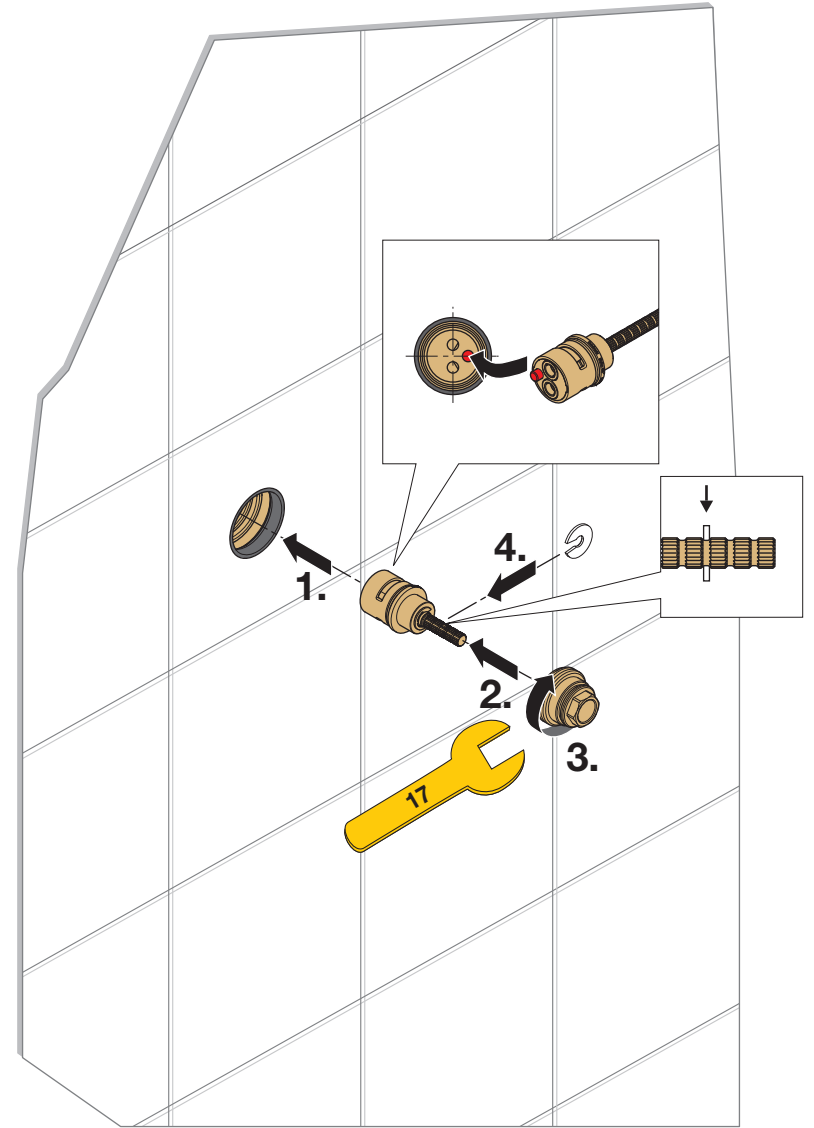
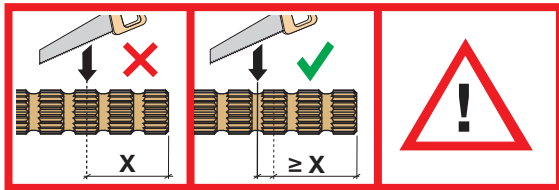
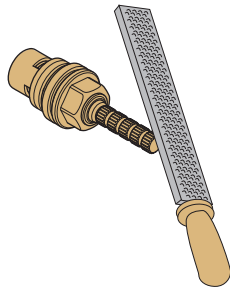
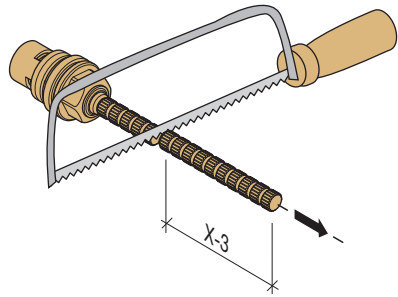
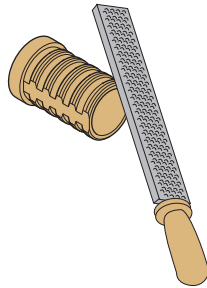
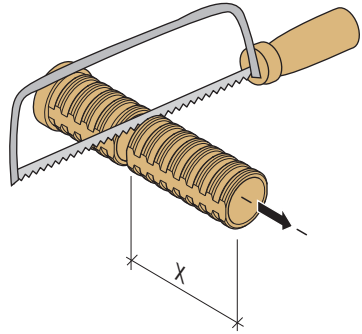
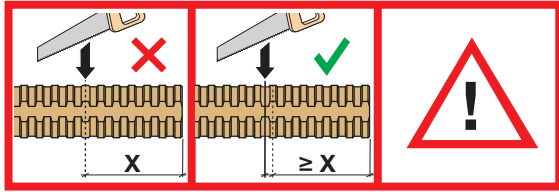
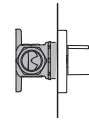
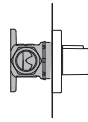


7

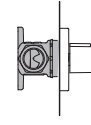
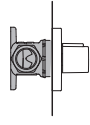


8

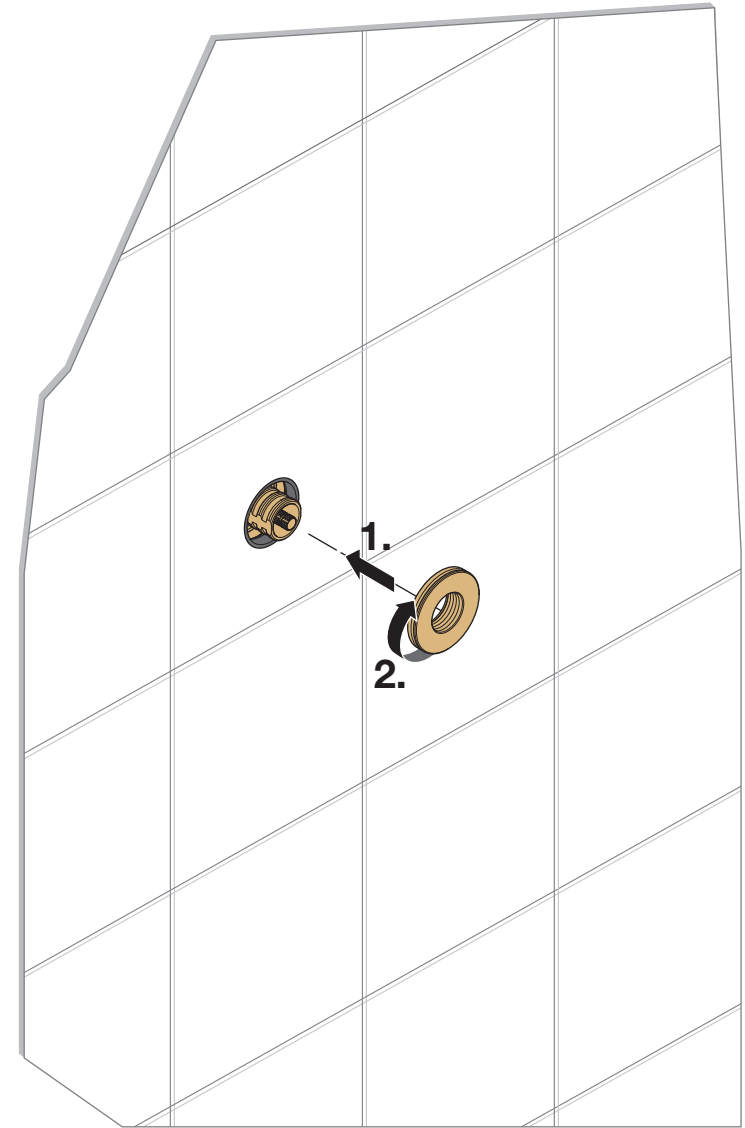
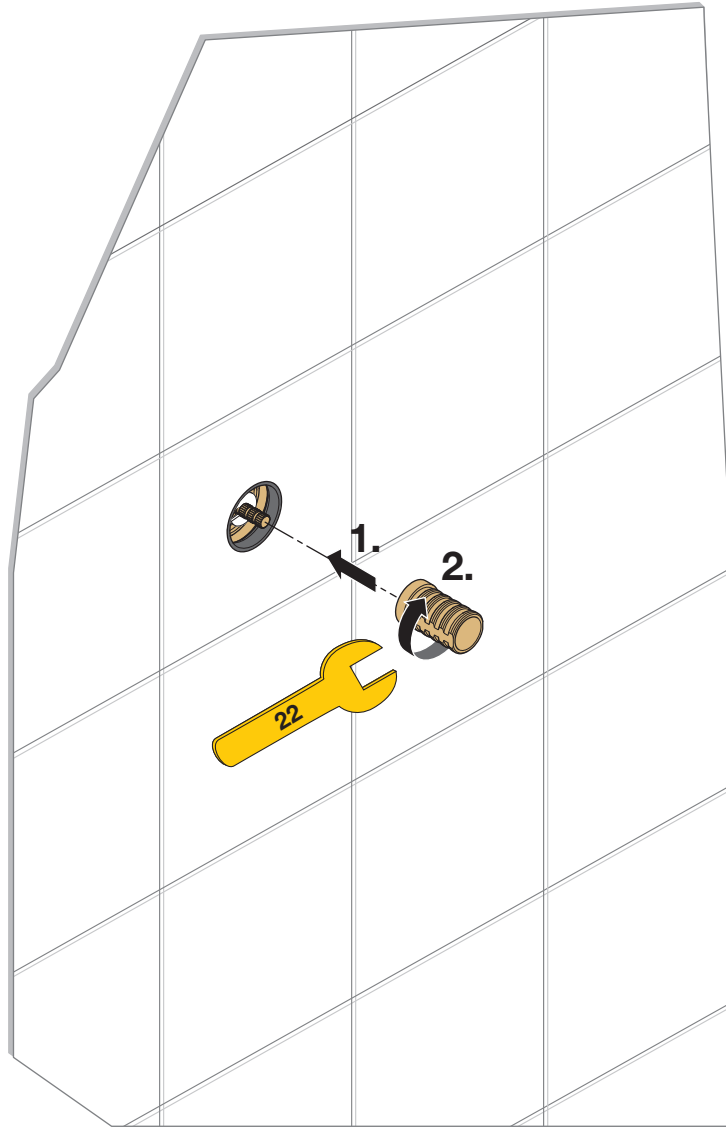




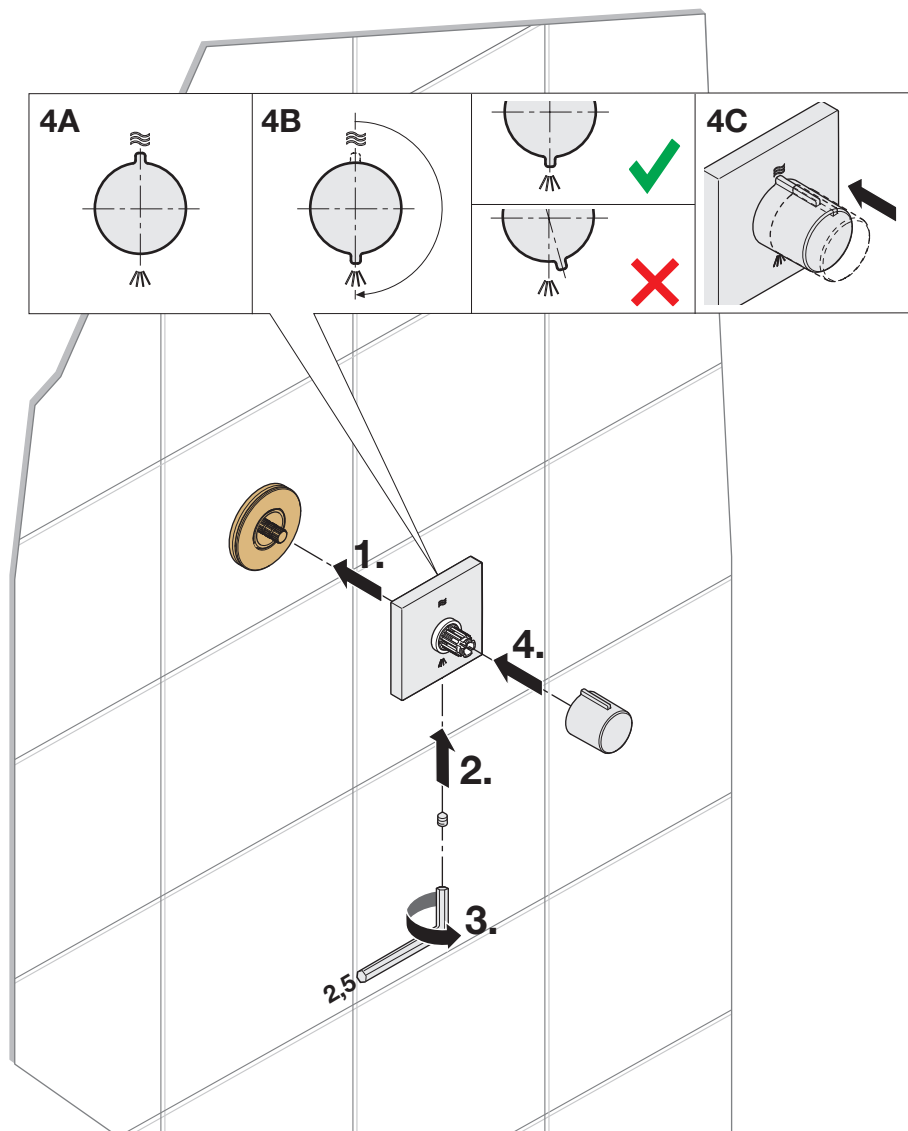
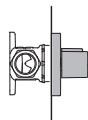
11



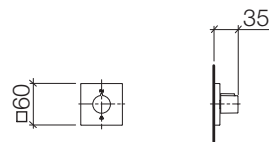
12



13

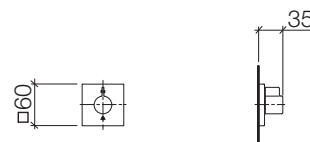


36 128 980



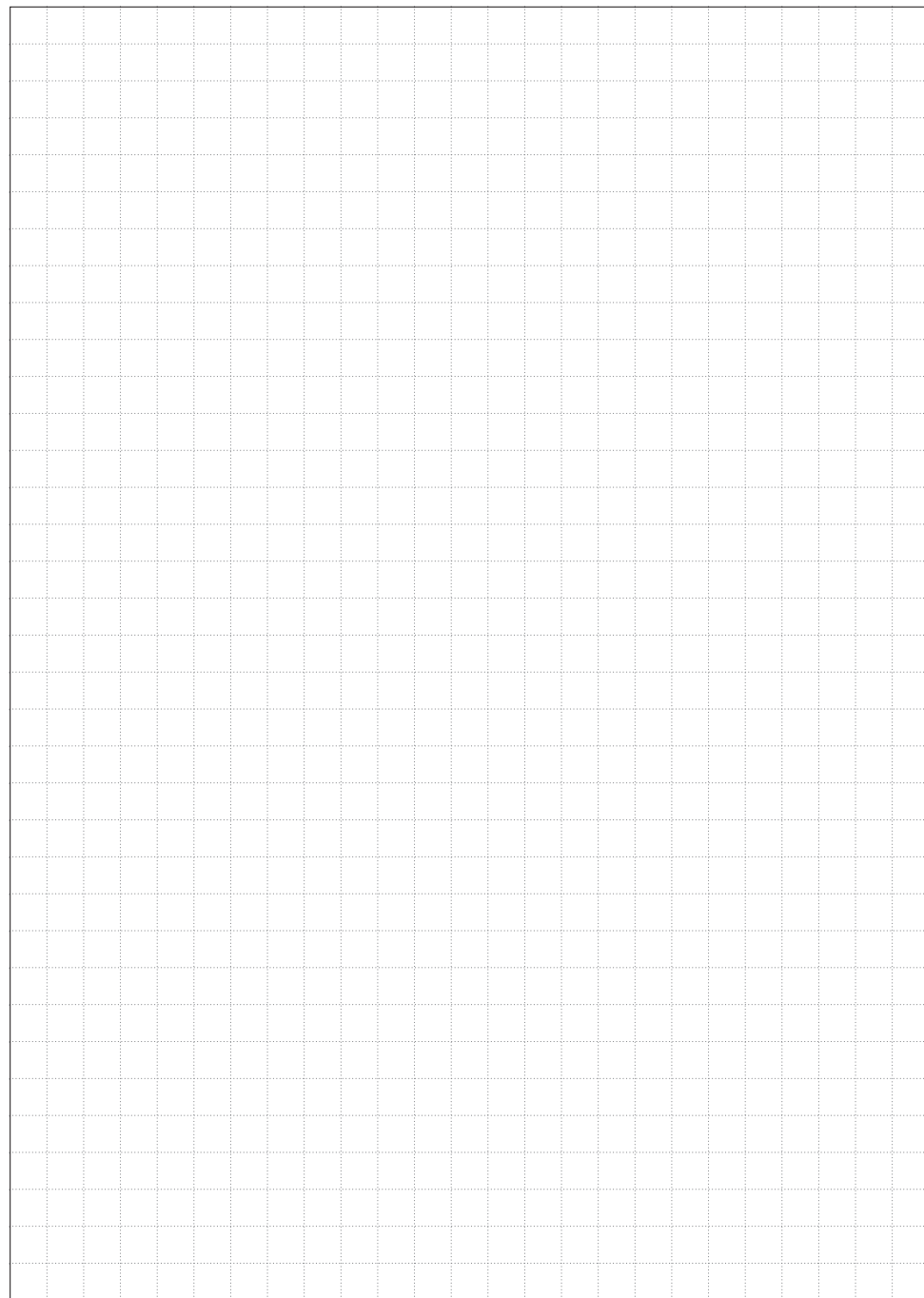
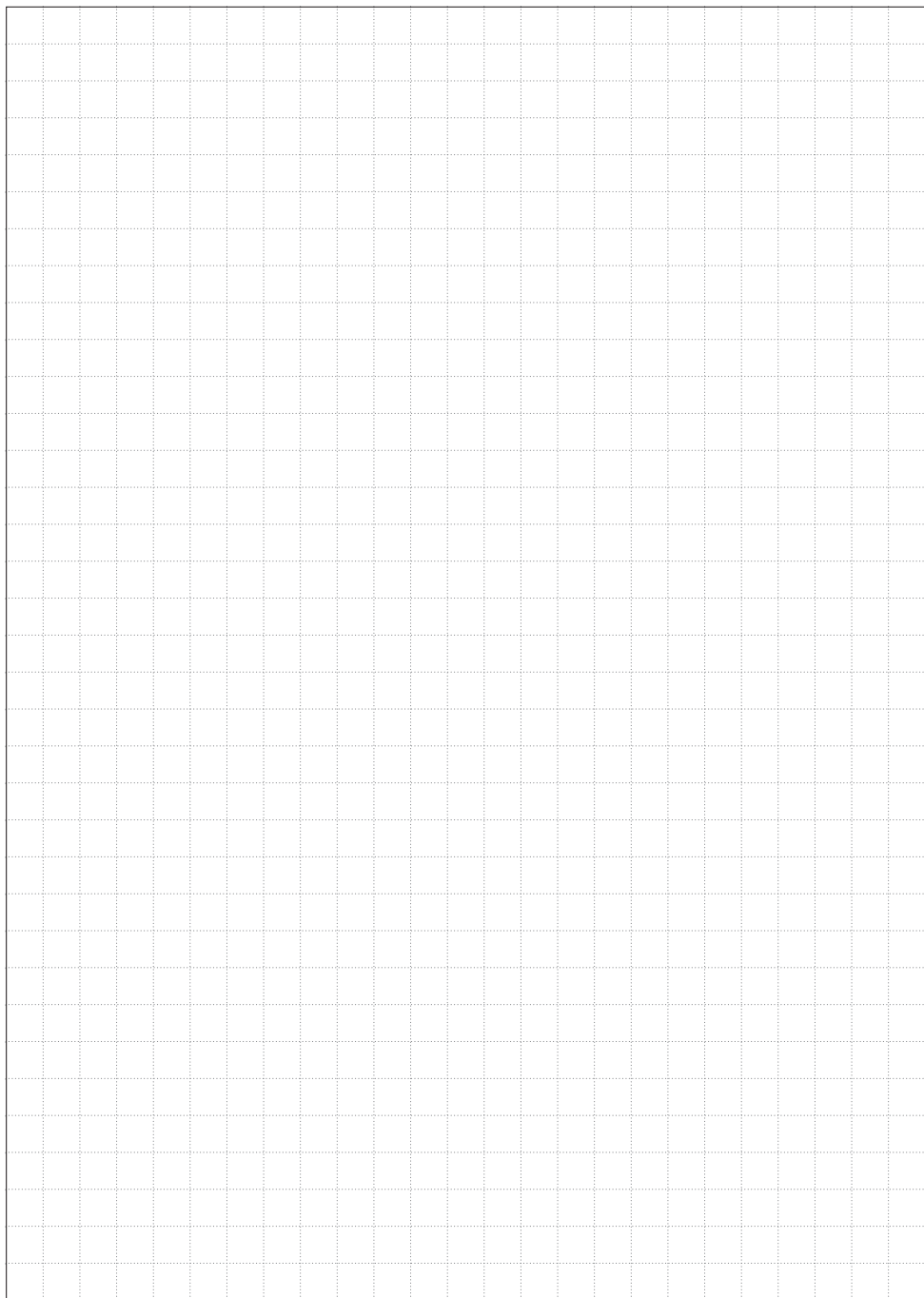
mm

36 128 985



mm

Inch = mm x 0,0394



Aloys F. Dornbracht GmbH & Co. KG Armaturenfabrik Köbbingser Mühle 6 D-58640 Iserlohn
 Telefon +49(0)23 71 -433 0 Fax +49(0)23 71 -433 232 E-Mail mail@dornbracht.de www.dornbracht.com

DE	Dornbracht Hotline Technische Beratung E-Mail tservice@dornbracht.de	Tel. +49 (0) 2371-433-480 Fax +49 (0) 2371-433-175
BE, LU	Gils & Gils BVBA	Tel. +32 (0) 3-235 636 6 Tel. +32 (0) 3-235 252 1
CH	Dornbracht Schweiz AG	Tel. +41 (0) 62-787 20 30
ES	Dornbracht España S.L.	Tel. +34 93-272 391 0
FR	Dornbracht France SARL	Tel. +33 (0) 1 40 21 10 70
GR	Klimatechniki S.A.	Tel. +30 (210) 81 60 061
IT	Dornbracht Italia s.r.l.	Tel. +39 02 81 83 43 1
LT, EE, LV	Arunas Jazukevicius	Tel. +370 686 303 13
NL	Dornbracht Nederland B.V.	Tel. +31 (0) 10 5243400
PL	Honorata Broniowska	Tel. +48 (0) 95-728 261 7
PT	G-Design Edificio Ambiente	Tel. +351 21 949 82 23
RO, BG, MD	Reallize Consult SRL	Tel. +40 21 528 03 91
RU, BY	OSA GmbH & Co. KG	Tel. +7 (499) 241 8259
DK, SE, NO, FI, IS	Dornbracht Nordic A/S	Tel. +45 50 84 54 00
SRB, BiH, MNE, MK, HR	DOZEN Stars d.o.o.	Tel. +381 (11) 22 58 785
AM, AZ, GE, KG, TJ, TR, TM, UZ, Northern Cyprus	Dornbracht Turkey/Central Asia	Tel. +90 (0) 212 284 9495
UA	Lesia Khelemendyk	Tel. +38 (0) 44-244 7682
UK, IE	Dornbracht UK Ltd.	Tel. +44 (0) 2476-717 129
AT, CZ, SK, HU, SI	Dornbracht Zentraleuropa GmbH	Tel. +43 (0) 2236-677360
CZ, SK	agentura kramárová	Tel. +420 724 207 528
HU	Z-A DESIGN Stúdió Kft.	Tel. +36 26 381 553
US, CA, Central America, South America	Dornbracht Americas Inc.	Tel. +1 800-774-1181 Tel. +1 770-564-3599
Mexico	German Concepts S.A. de C.V. Dornbracht Americas Inc.	Tel. +52 (55) 53 43 84 50 Tel. +1 770-564-3599
HK/MAC, JP, KR, TW, TH, VN, NZ, AUS	Dornbracht Asia Pacific Ltd.	Tel. +852 2505 6254
SG, ML, ID, PH	Aloys F. Dornbracht GmbH & Co. KG Representative Office (RO) Singapore	Tel. +65 6823 6813
CN	Dornbracht (Shanghai) Commercial Ltd.	Tel. +86 (0) 21-6360 6930 Tel. +86 (0) 21-5150 6775
IN	Dornbracht India Private Ltd.	Tel. +91 22 42323900
AE, BH, EG, IQ, IR, JO, KW, LB, OM, PK, QA, SA, SY, YE	Dornbracht International Holding GmbH (Rep Office)	Tel. +971 4 380 6611
LB	Naji Kanafani & Fils	Tel. +961 1 307 400