

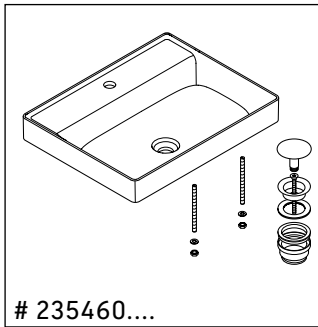
# DuraSquare

---

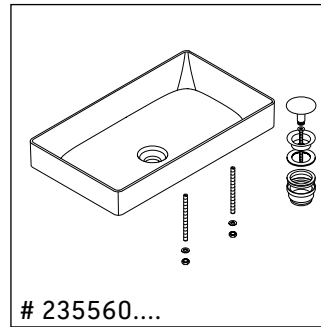
|                                 |                                       |
|---------------------------------|---------------------------------------|
| <b>Montageanleitung</b>         | Aufsatzbecken                         |
| <b>Mounting instructions</b>    | Washbowl                              |
| <b>Notice de montage</b>        | Vasque à poser                        |
| <b>Montagehandleiding</b>       | Opzetbak                              |
| <b>Instrucciones de montaje</b> | Lavabo sobre encimera                 |
| <b>Istruzioni di montaggio</b>  | Bacinella sopra piano                 |
| <b>Instruções de montagem</b>   | Lavatório de posar                    |
| <b>Monteringsvejledning</b>     | Fritstående håndvask                  |
| <b>Asennusohje</b>              | Pesuallas, pöytätasoaennus            |
| <b>Monteringsanvisning</b>      | Servant som står oppå benk            |
| <b>Monteringsanvisning</b>      | Tvättställ för placering på bänkskiva |
| <b>Paigaldusjuhend</b>          | Alusele paigaldatav valamu            |
| <b>Instrukcja montażu</b>       | Umywalka nabladowa                    |
| <b>Инструкция по монтажу</b>    | Накладная раковина                    |
| <b>Montážní návod</b>           | Umyvadlo na desku                     |
| <b>Návod na montáž</b>          | Umyvadlo na dosku                     |
| <b>Szerelési útmutató</b>       | Mosdókagyló                           |
| <b>Upute za montažu</b>         | Umivaonik                             |
| <b>Instruċiuni de montaj</b>    | Lavoar pe blat                        |
| <b>Navodila za montažo</b>      | Pultni umivalnik                      |
| <b>Ръководство за монтаж</b>    | Мивки за поставяне отгоре             |
| <b>Montāžas instrukcija</b>     | Uzliekamā izlietne                    |
| <b>Montavimo instrukcija</b>    | Uždedamas praustuvas                  |
| <b>Montaj kılavuzu</b>          | Tezgah üstü lavabo                    |
| 安装说明                            | 碗盆                                    |
| 설치 설명서                          | 여분의 개수대                               |
| 取り付け説明書                         | カウンタートップ洗面器                           |
| دليل التركيب                    | حوض علوي                              |

# 235460..

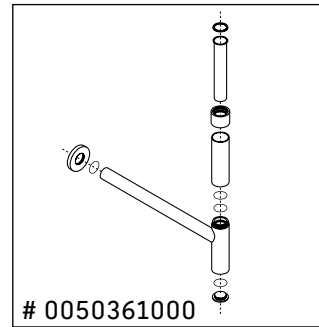
# 235560..



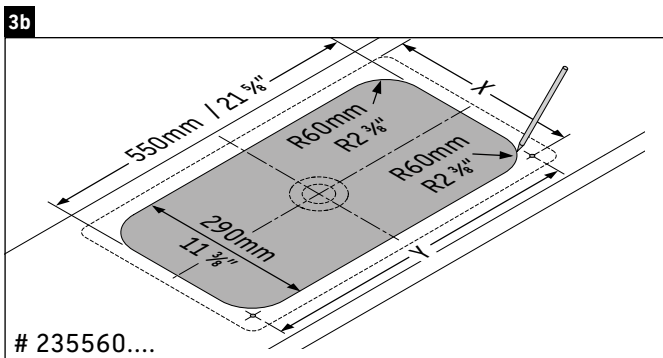
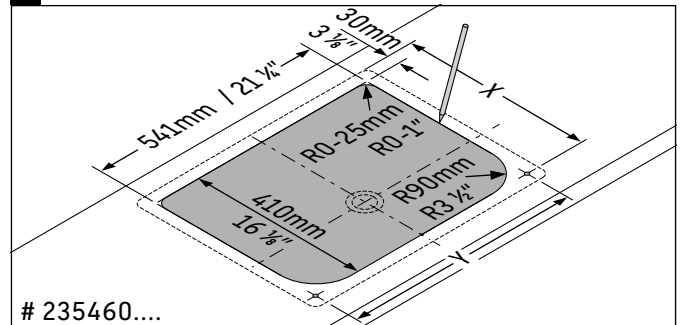
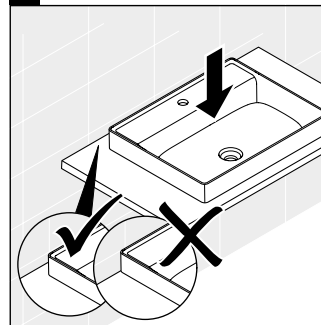
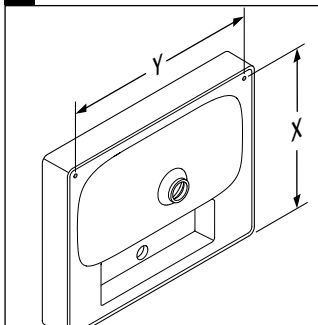
1



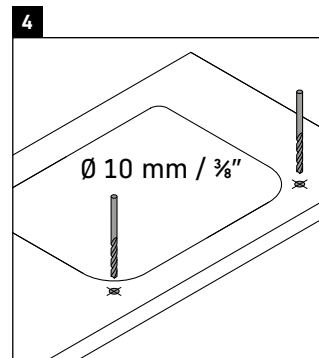
2



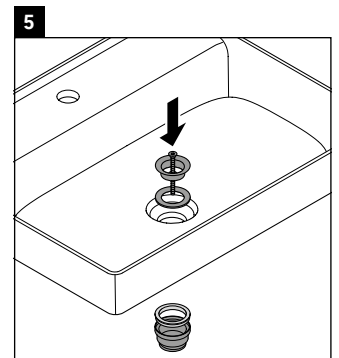
3a



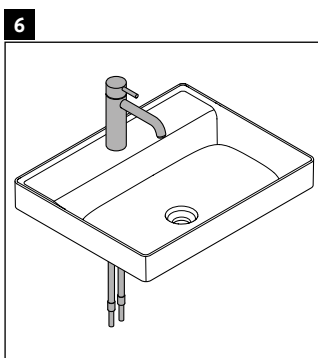
3b



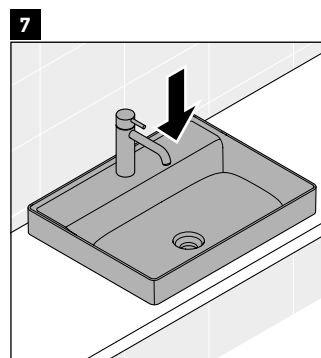
4



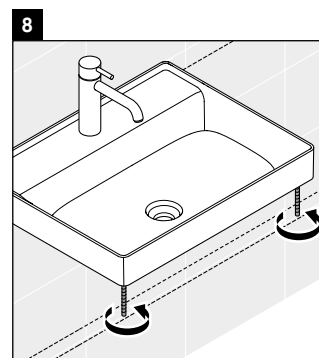
5



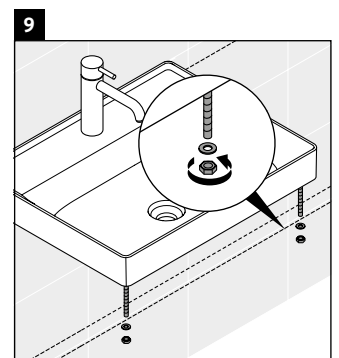
6



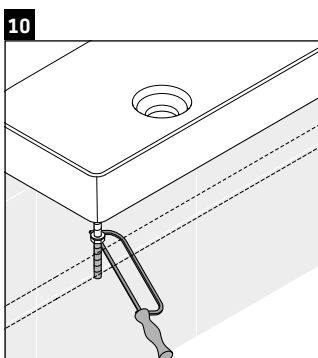
7



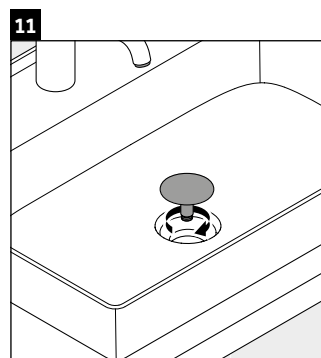
8



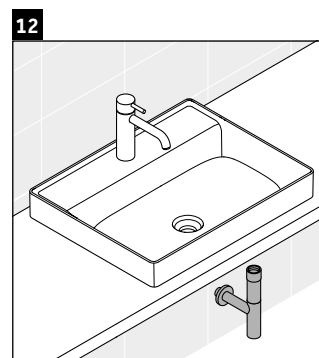
9



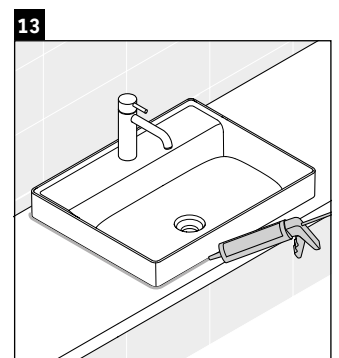
10



11



12



13