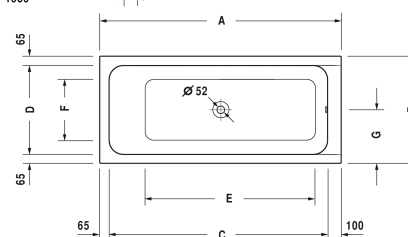
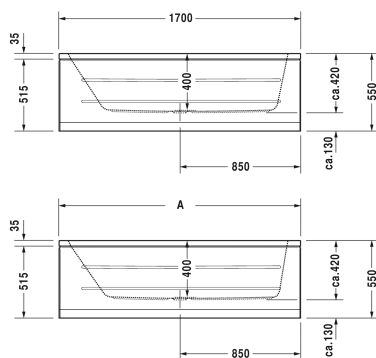
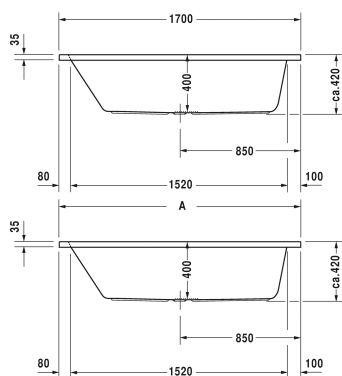
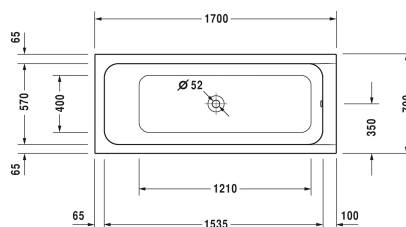


## D-Code Whirlwanne # 760097000JP1000

| < 1700 mm > |



Whirlwanne	Größe	Gewicht	Bestellnummer
Rechteck, Einbauversion, mit einer Rückenschräge, Zentraler Ablauf, mit Gestell und Ab- und Überlaufgarnitur			
<b>Farben</b>			
00 Weiss			
<b>Variante</b>			
Jet Project	1700 x 700 mm	19,500 Kilogramm	760097000JP1000
<b>Passende Produkte</b>			
Wannenanker zur Befestigung und Unterstützung von D-Code Bade- und Duschwannen an der Wand, 3 Stück,			790125
Wandprofil für D-Code, zur Schalldämmung, Länge: 3300 mm,			790126
<b>Ausschreibungstext</b>			
<p>DURAVIT D-Code Whirlwanne Design by sieger design, Whirlwanne Rechteck, Einbauversion, mit einer Rückenschräge, zentraler Ablauf, mit Gestell und Ab- und Überlaufgarnitur aus 4 mm Sanitäracryl gezogen und durchgefärbt. Innentiefe 400mm. Wannenrandbreite 65mm, an Fußseite 100mm. Wannenrandhöhe 35mm. Abmessungen Wannenboden 1210x400mm, innen am Wannenrand 1535x570mm. Passendes Zubehör für Whirlwanne mit Jet-System: Wannenanker, Wandprofil. Nutzinhalt 110 Liter. Abmessungen(LxBxH)1700x700x420mm. Weiß. Best.Nr.760097000..1000</p>			

Alle Zeichnungen enthalten alle notwendigen Maße (mm), die den üblichen Toleranzen unterliegen. Exakte Maße können nur am Produkt abgenommen werden.