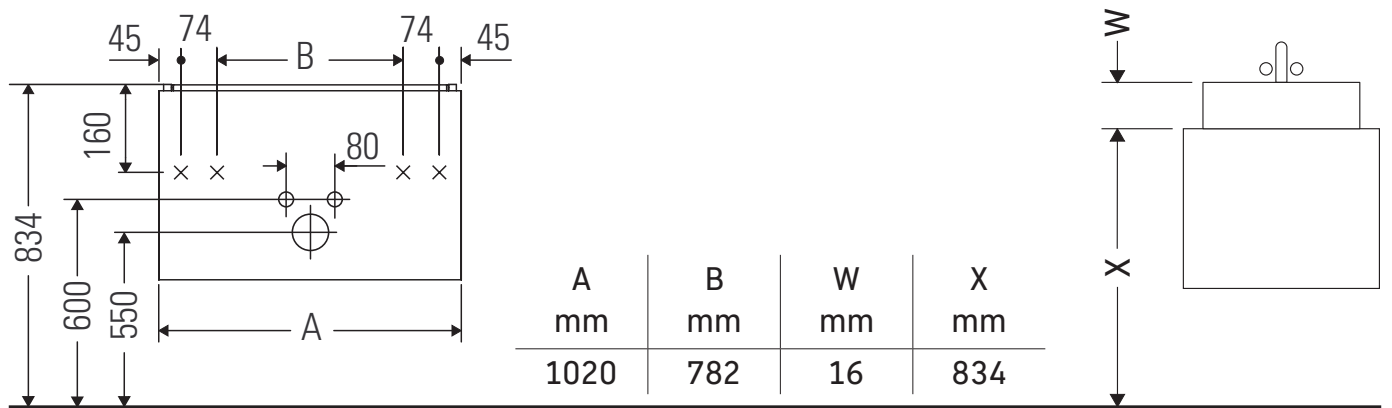


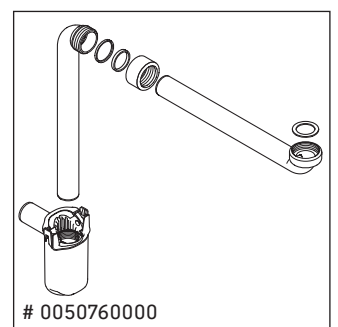
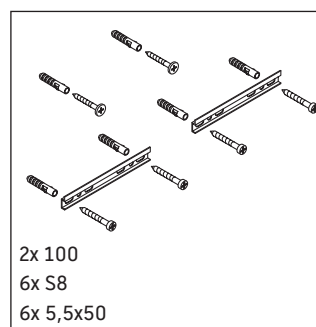
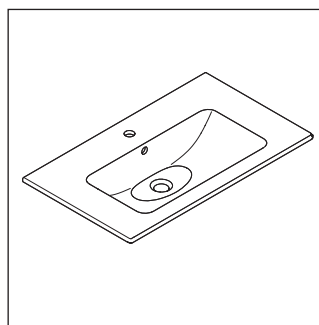
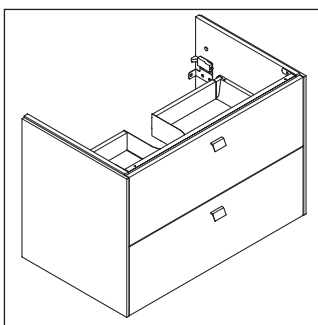
Brioso

BR 4103

Montageanleitung



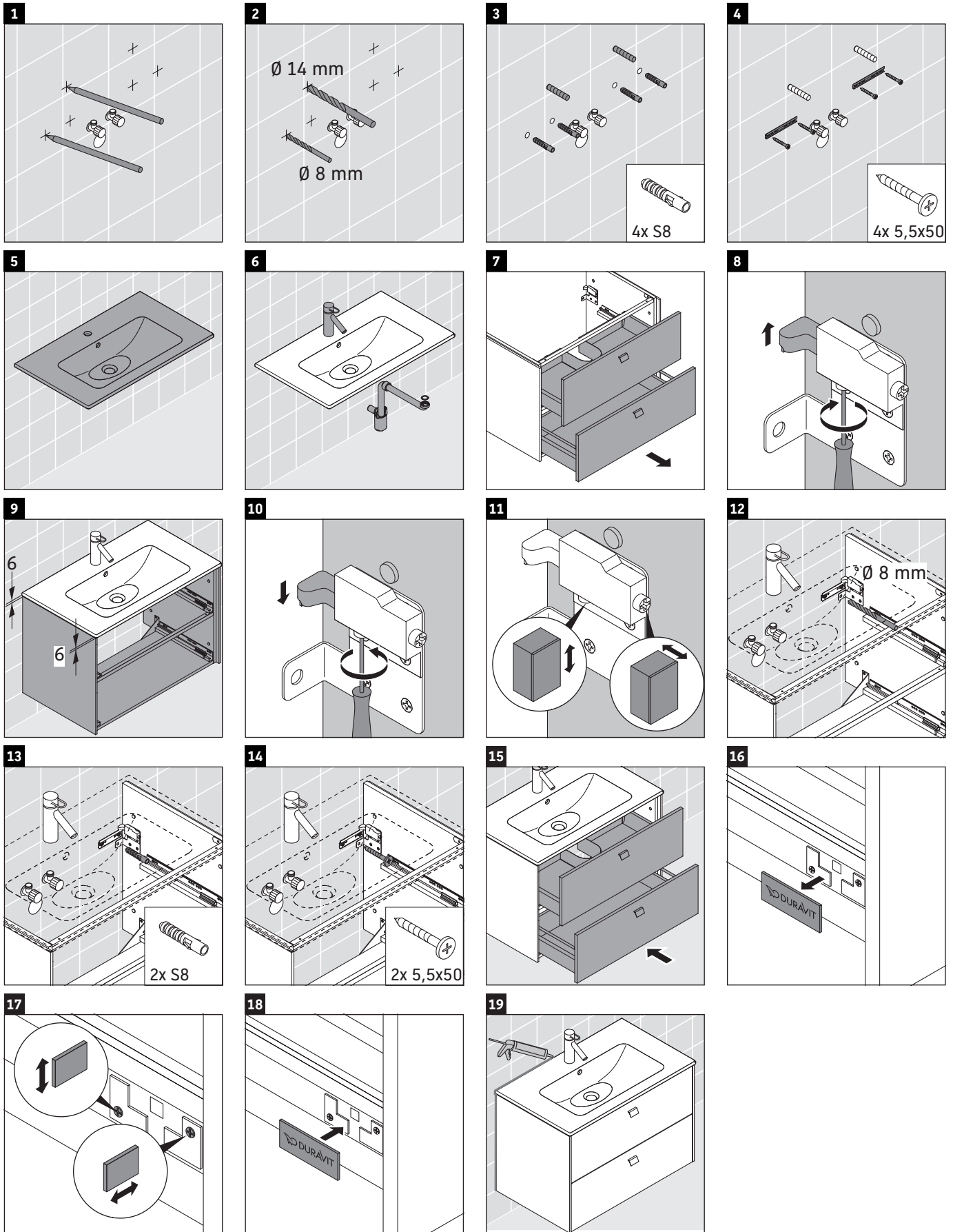
ME by Starck # 233610



Verwendungshinweise

Die Badmöbelserie entspricht den geltenden Normen und Richtlinien zum Zeitpunkt der Auslieferung und ist für den Einsatz in Gebäuden konzipiert. Eine direkte Benetzung mit Wasser z. B. beim Duschen ist zu vermeiden.

Technische Verbesserungen und optische Veränderungen an den abgebildeten Produkten behalten wir uns vor.



Duravit AG, Werderstr. 36, 78132 Hornberg, Germany, Phone +49 78 33 700, Fax +49 78 33 70 289, info@duravit.de, www.duravit.de