

# Soleil by Stack

---

**Vorinstallationsdatenblatt**

Bade- und Whirlwannen

## Index

Hinweise .....	2
VorInstallation .....	3
Revisionsöffnungen .....	5
Datenblätter der Bade- und Whirlwannen .....	9

## Hinweise

### PLANUNG

Nehmen Sie vor der Installation der gesamten Anlage eine ausführliche Planung und Auslegung der örtlichen Gegebenheiten vor.

### ZIELGRUPPE UND QUALIFIKATION

Die Montage und der Wasseranschluss dürfen nur von einem Sanitärinstallateur, die Elektroinstallation darf nur von einem konzessionierten Elektroinstallateur vorgenommen werden.

### SICHERHEITSHINWEISE

**Falsche/r Handhabung/Transport kann zu Schäden am Produkt führen.**

Das Metallgestell bzw. das Whirlsystem ist nicht belastbar.

- > Wanne niemals am Metallgestell bzw. dem Whirlsystem halten.

Unsachgemäßer Transport kann Schäden am Produkt und/oder Sachschäden verursachen z.B. Undichtigkeit.

- > Geeignete Sicherheitskleidung tragen.
- > Stöße vermeiden.

#### **Risiko von Produkt- und/oder Sachschäden!**

Der Verstoß gegen örtliche sowie länderspezifische Vorschriften und Normen kann Schäden am Produkt und/oder Sachschäden verursachen.

- > Installationsvorschriften örtlicher Versorgungsunternehmen sowie länderspezifische Normen uneingeschränkt einhalten.

Die Duravit AG übernimmt keine Haftung für Folgen nicht sachgemäßer Handhabung oder nicht sachgemäßen Transports.

## Vorinstallation

### AUFSTELLPLATZ/ AUFSTELLRAUM

> Sicherstellen, dass der Aufstellplatz folgende Kriterien erfüllt

<b>Türe / Einbringöffnung</b>	<ul style="list-style-type: none"> <li>Einbringöffnungen auf benötigte Größe prüfen, dabei Einbringmaß, Gewicht und Rangiermöglichkeiten beachten.</li> </ul>
<b>Benötigte Fläche</b>	<ul style="list-style-type: none"> <li>Planen Sie um die Wanne genügend Abstand für die Installation ein.</li> </ul>
<b>Boden</b>	<ul style="list-style-type: none"> <li>vollkommen eben.</li> <li>Im rechten Winkel zur Wand.</li> <li>Gesamtstärke des Bodenaufbaus einschließlich Oberbelag beachten.</li> <li>unter der Wanne darf sich keine Fußbodenheizung befinden.</li> <li>Wannen <b>nach</b> dem Fliesen einbauen. (Oberkante Fertigfußboden).</li> <li>Je nach Kombination von Wanne und Whirlsystem können Komponenten des Systems über den Wannenrand hinausstehen. Deshalb empfehlen wir den Einbau in einen Wannenkasten.</li> <li><b>Toleranzen bei Acryl:</b> Bedingt durch den Herstellungsprozess können Abweichungen zu den angegebenen Nennmaßen im Rahmen der Toleranzen nach DIN 198 möglich sein. Bitte berücksichtigen Sie dies in Ihrer Planung.</li> </ul>
<b>Wand</b>	<ul style="list-style-type: none"> <li>gefliest.</li> <li>Im rechten Winkel zur Wanne.</li> <li>vollkommen gerade.</li> <li>Gesamtstärke des Wandaufbaus einschließlich Oberbelag beachten.</li> </ul>

### WASSERINSTALLATION

#### ACHTUNG

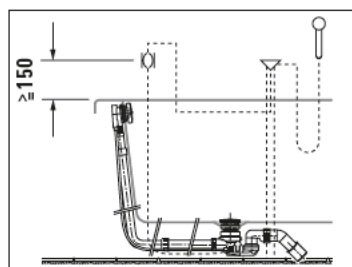
Badewannen ohne Überlauf laufen in den Raum über.

> Wird eine Badewanne ohne Überlauf installiert, ist gemäß DIN 1986-100 zum Schutz der Gebäude gegen Ab- und Überlaufwasser die Installation eines Bodenablauf zwingend erforderlich.

#### ACHTUNG

Bei Wannen mit Bodenzulauf ist bauseits ein Rohrunterbrecher zwingend erforderlich (DIN EN 1717).

> Einbauschema beachten.



### Wasseranschluss

- Anschlüsse für Zu- und Ablauf nach den derzeit gültigen Normen und den öffentlichen Vorschriften durchführen.
- Wasserablauf (DN 50) bündig zur Stellfläche oder aus der Wand direkt über der Stellfläche setzen, empfohlener Bereich siehe Zeichnung.

### REVISIONSÖFFNUNGEN UND LUFTZUFUHR

#### ACHTUNG

Aufgrund der besseren Revisionsmöglichkeit wird die Montage mit einer abnehmbaren Wannenverkleidung empfohlen.

### Verfliesen der Wanne

Folgende Revisionsöffnungen müssen Sie vorsehen:

- Ab- und Überlaufgarnitur 200 x 200 mm
- Aggregate 500 x 500 mm (Entnehmen Sie die Position dem Kapitel „Revisionsöffnungen“)
- Für die Luftzufuhr eine Öffnung in der Verkleidung mit einer wirksamen Fläche von ca. 15 cm<sup>2</sup> (z.B. 3 x 5 cm oder 2 x 7,5 cm) vorsehen.

### Wanne mit Verkleidung

- Die Verkleidung muss zur Revision abgenommen, bei nahtloser Verkleidung die Wanne von der Wand genommen werden. Planen Sie daher einen Abstand vor der Wanne ein.
- Die Luftzufuhr für das Whirlsystem (Lüftungsgitter/Lüftungsschütz) darf nicht verdeckt werden.

### ELEKTROINSTALLATION



#### GEFAHR

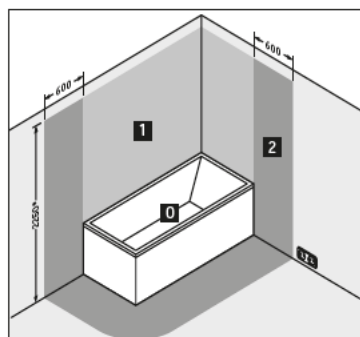
#### Lebensgefahr durch Stromschlag

- Unterbrechen Sie die Stromzuführung während Sie an den elektrischen Komponenten arbeiten.
- Das Gerät muss geerdet sein. Geerdete Geräte müssen dauerhaft an festverlegte Leitungen angeschlossen sein.
- Das Gerät nur mit der dafür vorgesehenen Elektroleitung verbinden.
- Die Stromleitung NIE mit nassen Händen berühren.

### Vorinstallation

- Festverlegte Zuleitung zur Stromversorgung legen, die einen eigenen Stromkreis hat.
  - Das Gerät hat keinen eigenen Fehlerstromschutzschalter. Das Gerät muss über eine Fehlerstrom-Schutzrichtung (RCD) mit einem Bemessungs-Fehlerstrom nicht über 30 mA gespült werden.
  - Geräte zur elektrischen Trennung müssen fest in der Verdrahtung installiert sein und den allgemeingültigen Vorschriften entsprechen. Zudem müssen sie außerhalb des Schutzbereiches 0-2 installiert werden und eine allpolige Kontakttrennung vorweisen, die der Überspannungskategorie III entspricht.
  - Zuleitung 3 000 mm heraus schauen lassen.
- Leitung für Potentialausgleich legen:
  - Leitung 3 000 mm heraus schauen lassen.
- Querschnitt der Zuleitung anhand der Anschlußleistung auf dem Typenschild wählen (2,5 mm - 4 mm).
- Stellen Sie sicher, dass der Schutzleiter 10 mm (3/8 ") länger ist als der L- und N-Leiter.
- Installieren Sie einen Leistungsschalter.

## SCHUTZZONEN



\* oder Höhe des höchsten fest angebrachten Brausekopfes/Wasserauslasses; je nachdem, was höher ist.

## WHIRLWANNEN

### Elektrische Daten

Whirlsystem	Nennleistung Standardausstattung	max. Nennleistung Vollausstattung
Alr-System (# 760XXX XX X AS 00XX)	0,76 kW	0,85 kW

### Stromversorgung

# 76XXXX XX X XX XXX0: 220-240V AC, 50Hz  
 # 76XXXX XX X XX XXX6: 220-240V AC, 60Hz

**Absicherung**  $I_N = 16 \text{ A}$

**RCD**  $I_{\Delta N} \leq 30 \text{ mA}$

## Revisionsöffnungen

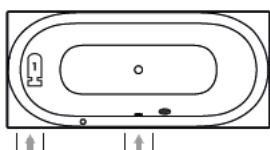
### Revision

Whirlwanne so einbauen, dass alle wichtigen Aggregate (Pumpe, Gebläse und Steuerung) zugänglich bleiben. Für eine einfache Revision wird die Montage mit einer abnehmbaren Möbelverkleidung empfohlen.

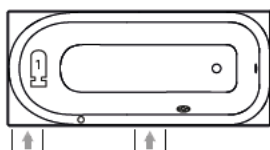
### Positionierung der Komponenten der Whirlsysteme

Die Abbildungen zeigen die Standardkonfiguration der Komponenten des Whirlsystems\* mit Positionierung der Bedieneinheit. Auf der Kopfseite befindet sich die Rückenmassage (abhängig vom Whirlsystem).

Sonderanfertigung auf Anfrage. Für diesen Fall wird eine Skizze benötigt, die die gewünschte Anordnung zeigt. Die Realisierung der Wunschordnung wird von Duravit geprüft und bestätigt.



#760503

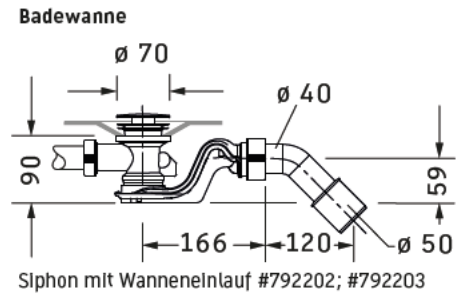
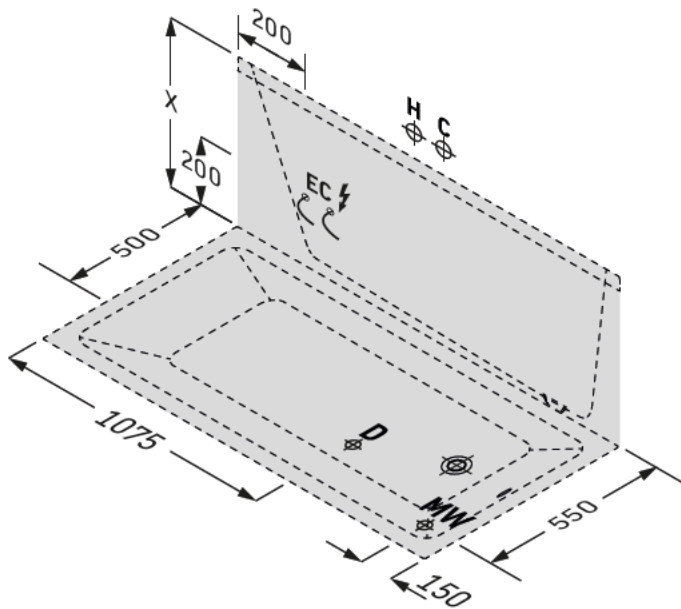


#760499, #760500, #760501,  
#760502

### Legende



\* nur Combi-Systeme / \*\* Die Anzahl der Bedienelemente richtet sich nach dem Whirlsystem und der gewählten Zusatzmodule / \*\*\* Nur bei Combi-System E/L in Kombination mit Sound und/oder LED-Farblicht notwendig

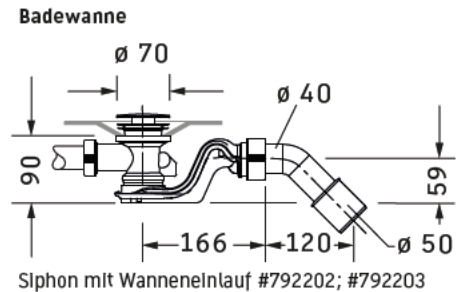
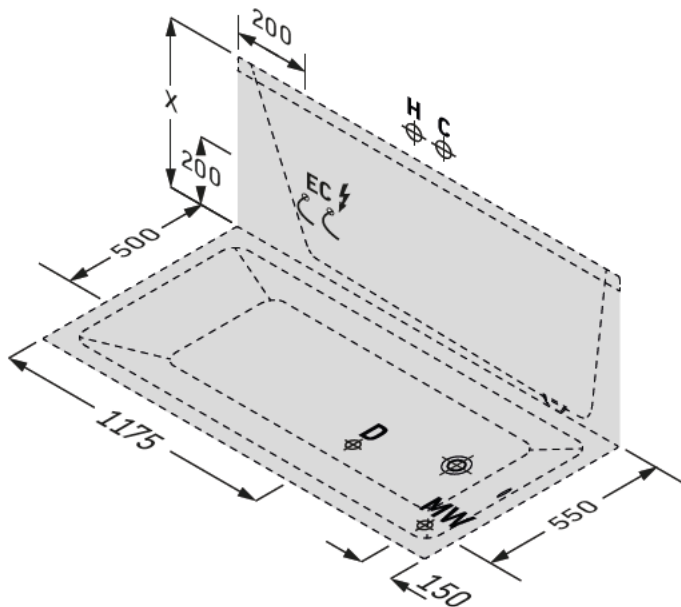


- H: Warmwasseranschluss
- C: Kaltwasseranschluss
- D: Abflussanschluss
- MW: Mischwasseranschluss für Wanneneinlauf
- ECf: Stromanschluss

		Höhe [mm]	inklusive Füße [mm]	inklusive Wannenträger [mm]
X	Badewanne	469	594 - 649	600
X	Whirlwanne	469	594 - 624	

**Technische Daten**

Netto- gewicht [kg]	Bodenbelastung [kg/m <sup>2</sup> ]	Versandgewicht [kg]	Versandmaß l x b x h [cm]	Abflussan- schluss [mm]	Wanneneinlauf (AG) [Zoll]	Whirlsystem	Best.Nr.
24,5	244	25,2	162 x 72 x 62	40 / 50	3/4"; 1/2"		700499 00 0 00 0000
35,5	254	48,4	190 x 88 x 62	40 / 50	3/4"; 1/2"	Alr-System	760499 00 0 AS 0000

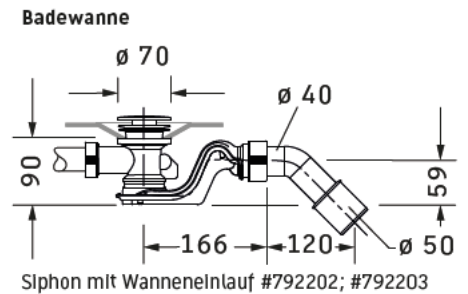
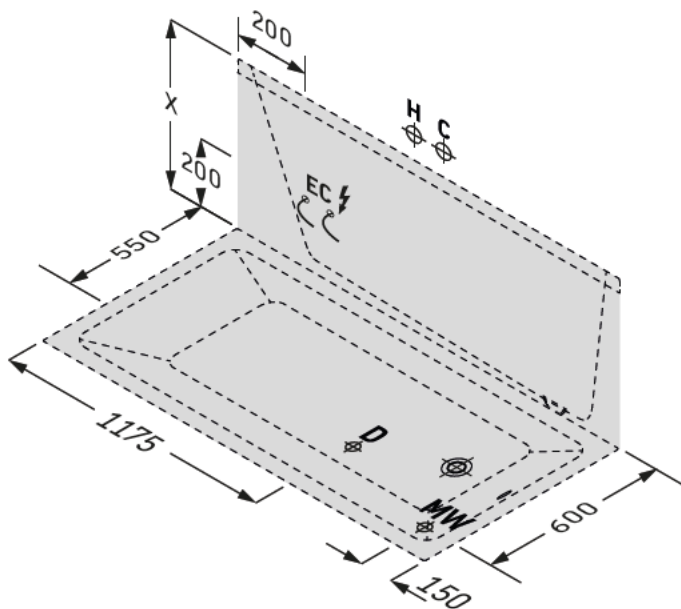


- H: Warmwasseranschluss
- C: Kaltwasseranschluss
- D: Abflussanschluss
- MW: Mischwasseranschluss für Wanneneinlauf
- ECf: Stromanschluss

		Höhe [mm]	inklusive FüÙe [mm]	inklusive Wannenträger [mm]
X	Badewanne	469	594 - 649	600
X	Whirlwanne	469	594 - 624	

Technische Daten

Nettogewicht [kg]	Bodenbelastung [kg/m²]	Versandgewicht [kg]	Versandmaß l x b x h [cm]	Abflussanschluss [mm]	Wanneneinlauf (AG) [Zoll]	Whirlsystem	Best.Nr.
26,5	241	27,2	172 x 72 x 62	40 / 50	3/4"; 1/2"		700500 00 0 00 0000
35,5	248	48,4	190 x 88 x 62	40 / 50	3/4"; 1/2"	Alr-System	760500 00 0 AS 0000



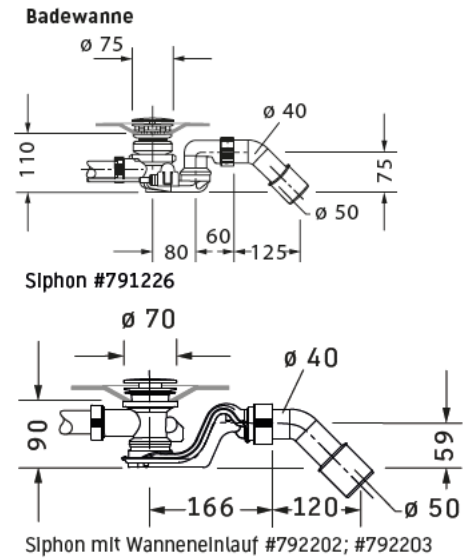
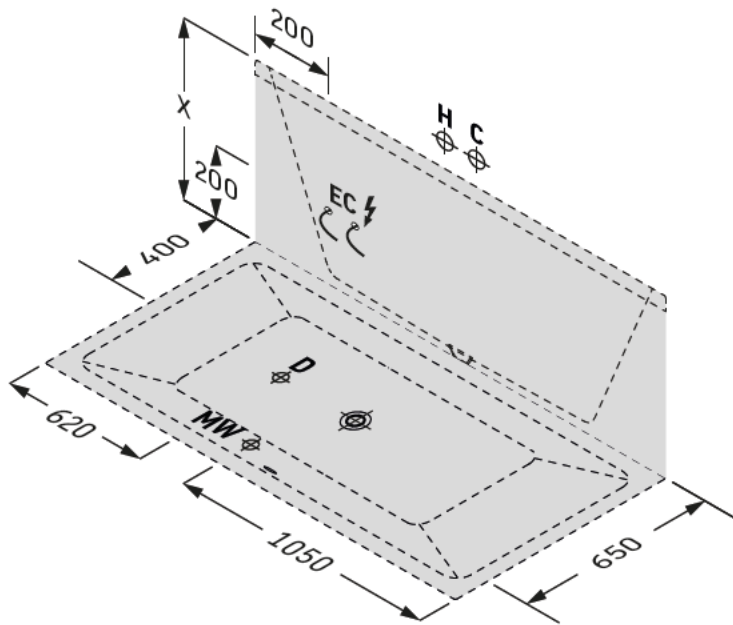
- H: Warmwasseranschluss
- C: Kaltwasseranschluss
- D: Abflussanschluss
- MW: Mischwasseranschluss für Wanneneinlauf
- ECf: Stromanschluss

		Höhe [mm]	inklusive Füße [mm]	inklusive Wannenträger [mm]
X	Badewanne	469	594 - 649	600
X	Whirlwanne	469	594 - 624	

**Technische Daten**

Netto- gewicht [kg]	Bodenbelastung [kg/m <sup>2</sup> ]	Versandgewicht [kg]	Versandmaß l x b x h [cm]	Abflussan- schluss [mm]	Wanneneinlauf (AG) [Zoll]	Whirlsystem	Best.Nr.
28,5	239	29,3	172 x 72 x 62	40 / 50	3/4"; 1/2"		700501 00 0 00 0000
39,5	247	52,4	187 x 87 x 77	40 / 50	3/4"; 1/2"	Alr-System	760501 00 0 AS 0000



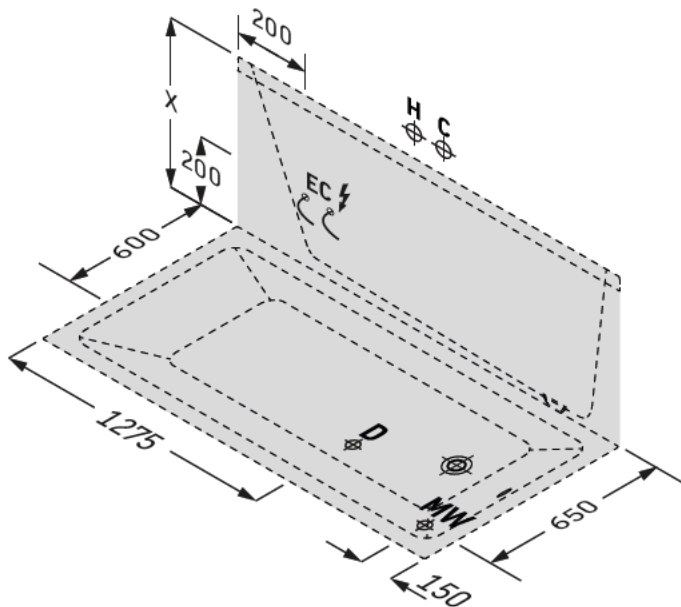


- H: Warmwasseranschluss
- C: Kaltwasseranschluss
- D: Abflussanschluss
- MW: Mischwasseranschluss für Wanneneinlauf
- EC: Stromanschluss

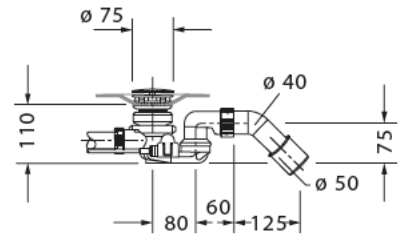
		Höhe [mm]	inklusive Füße [mm]	inklusive Wannenträger [mm]
X	Badewanne	469	594 - 649	600
X	Whirlwanne	469	594 - 624	

**Technische Daten**

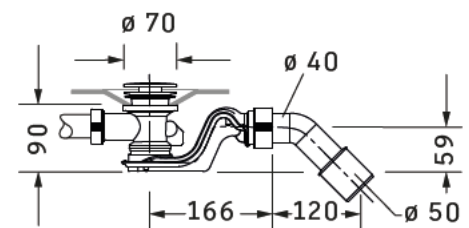
Nettogewicht [kg]	Bodenbelastung [kg/m <sup>2</sup> ]	Versandgewicht [kg]	Versandmaß l x b x h [cm]	Abflussschluss [mm]	Wanneneinlauf (AG) [Zoll]	Whirlsystem	Best.Nr.
30,5	234	31,4	182 x 82 x 62	40 / 50	3/4"; 1/2"		700502 00 0 00 0000
41,5	241	54,4	190 x 88 x 62	40 / 50	3/4"; 1/2"	Alr-System	760502 00 0 AS 0000



Badewanne



Siphon #791226



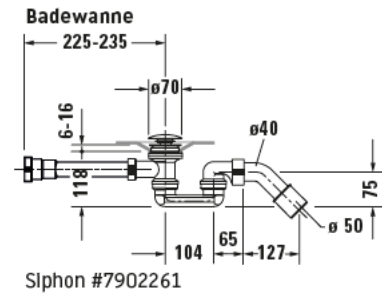
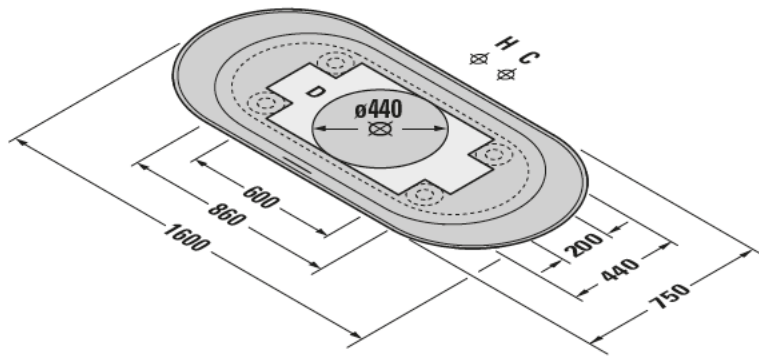
Siphon mit Wanneneinlauf #792202; #792203

- H: Warmwasseranschluss
- C: Kaltwasseranschluss
- D: Abflussanschluss
- MW: Mischwasseranschluss für Wanneneinlauf
- ECf: Stromanschluss

		Höhe [mm]	inklusive Füße [mm]	inklusive Wannenträger [mm]
X	Badewanne	469	594 - 649	600
X	Whirlwanne	469	594 - 624	

Technische Daten

Nettogewicht [kg]	Bodenbelastung [kg/m <sup>2</sup> ]	Versandgewicht [kg]	Versandmaß l x b x h [cm]	Abflussanschluss [mm]	Wanneneinlauf (AG) [Zoll]	Whirlsystem	Best.Nr.
30,0	219	30,9	182 x 82 x 62	40 / 50	3/4"; 1/2"		700503 00 0 00 0000
41,0	227	53,9	190 x 88 x 62	40 / 50	3/4"; 1/2"	Alr-System	760503 00 0 AS 0000



- H: Warmwasseranschluss
- C: Kaltwasseranschluss
- D: ⚡ Abflussanschluss

		Höhe [mm]	inklusive FüÙe [mm]
X	Badewanne	600	600

**Technische Daten**

Nettogewicht [kg]	Bodenbelastung [kg/m²]	Versandgewicht [kg]	Versandmaß l x b x h [cm]	Abflussanschluss [mm]	Wanneneintauf (AG) [Zoll]	Whirlsystem	Best.Nr.
93	364	200,3	180 x 93 x 72	40 / 50	3/4"; 1/2"		700516 00 0 00 0000

**DURAVIT AG**  
P.O. Box 240  
Werderstr. 36  
78132 Hornberg  
Germany  
Phone +49 78 33 70 0  
Fax +49 78 33 70 289  
info@duravit.com  
www.duravit.com

