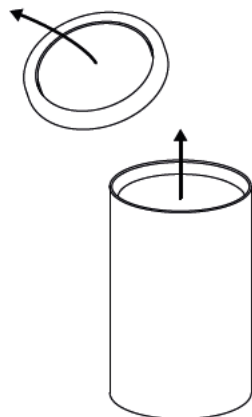




**DW 104**  
**DW 124**  
**DW 105**  
**DW 125**

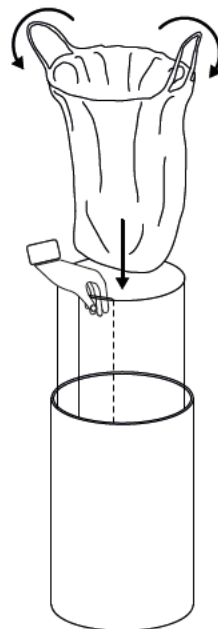


Ziehen Sie den Einsatz zur Hälfte aus dem Eimer.

*Pull half of the inlay out of the bin.*

*Tirez à moitié l'élément intérieur du corbeille.*

*Estrarre l'inserto fino alla metà dal cestino.*

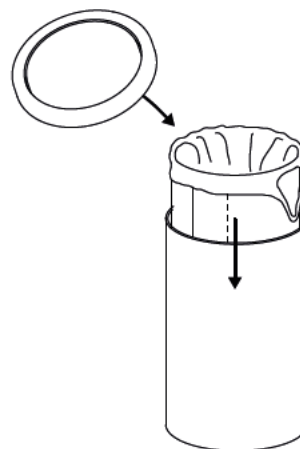


Halten Sie den Einsatz fest und platzieren Sie den Müllbeutel in den Einsatz. Stülpen Sie den Müllbeutel über den oberen Rand.

*Hold the inlay tight and place the garbage bag into it. Put the bag over the edge of the inlay.*

*Tenez l'élément intérieur et placez le sac poubelle dedans. Retirez le sac sur le bord supérieur.*

*Tenere fermo l'inserto e posizionare il sacchetto all'interno voltandolo sul bordo superiore.*



Stecken Sie den Einsatz mitsamt Müllbeutel in den Eimer.

*Put the inlay together with the garbage bag into the bin.*

*Insérez l'élément intérieur équipé par le sac dans le corbeille.*

*Inserire l'inserto con sacchetto dentro il cestino.*