

Easy Drain®

by ess

Compact Clean 30 FF Tile

Die Compact Clean ist die flachste Duschrinne der Welt (ideal für Renovierungsprojekte) und benötigt fast keine Reinigung! Dank seines verbesserten Siphons mit unserer Dryphon® Technik ist er jetzt noch leistungsfähiger und komfortabler. Gestalten Sie Ihre Compact Clean durch das befliessbare Rost beliebig und erhalten ein individuelles Design.

VORTEILE

- Abmessung - 500 - 1200 mm
- Bauhöhe - ab 50 mm
- Water Protection System - 10 Jahre Garantie
- Siphon - Reinigbarer Siphon
- Anwendung - Sanierung
- Geliefert als - Komplettsset
- Dryphon®-Technologie - Mehr Leistung - weniger reinigung



Hersteller

Easy Sanitary Solutions
Warschauer Straße 1 | 48455 Bad Bentheim | Deutschland
T. +49 (0) 59 24 29 91 568 | F. +49 (0) 59 24 29 91 537
info@esspost.com | www.easydrain.de

Kontakt

Easy Sanitary Solutions
Warschauer Straße 1 | 48455 Bad Bentheim | Deutschland
T. +49 (0) 59 24 29 91 568 | F. +49 (0) 59 24 29 91 537
verkauf@esspost.com | www.easydrain.de

Page 1 / 3

ALLGEMEIN

Serie	Compact FF
Name	Compact Clean 30 FF Tile
Modell	Duschrinne
Abmessung (mm)	500, 600, 700, 800, 900, 1000, 1100, 1200
Produkttyp	Komplett
Anwendung	Sanierung
Zertifizierung	DIN 18534, ETAG-022

INSTALLATION

Typ Boden	Duschplatte, Beton / Sand Zement, Holzaufbau
Bodenbeläge	Fliesen / Keramik / Mosaik, Glasmosaik, Großformatige dünne Fliesen
Stellfüße	N.A.
Montagemöglichkeit	Wand, Fussboden
Anschluss	Anschluss waagerecht
Anschlussmaß (mm)	N.A.
Mindest Bauhöhe (mm) (Rohbauset)	50
Min. Bauhöhe (incl. Rost)	75

ENTWÄSSERUNG

Maximale Ablaufleistung am Eingang (l/min)	33 (30 mm), 54 (Dryphon)
Maximale Ablaufleistung an der Wand (l/min)	36,5 (30 mm), 60 (Dryphon)
Maximale Ablaufleistung (l/min)	36,5 (30 mm), 60 (Dryphon)

ROHBAUSET

Vormontiertes dichtvlies	Inbegriffen
Siphongehäuse	Reinigbarer Siphon
Sperrwasserhöhe (mm)	30
Anschluss	Anschluss waagerecht
Material Siphon	ABS

DESIGN

Abdeckung	Fliese
Abdeckungsvarianten	Zero / Geschlossen
Rostbreite (mm)	N.A.
Abdeckung Fliesenstärke (mm)	N.A.
Verstellbarer Abdeckung	Nein
Typ Rahmen	N.A.
TAF Rahmen Material	N.A.
Design rahmen	N.A.
Frame-Breite (mm)	N.A.
Rollstuhlgeeignet	Ja
Verlängerungsset verfügbar	N.A.



Hersteller

Easy Sanitary Solutions
 Warschauer Straße 1 | 48455 Bad Bentheim | Deutschland
 T. +49 (0) 59 24 29 91 568 | F. +49 (0) 59 24 29 91 537
 info@esspost.com | www.easydrain.de

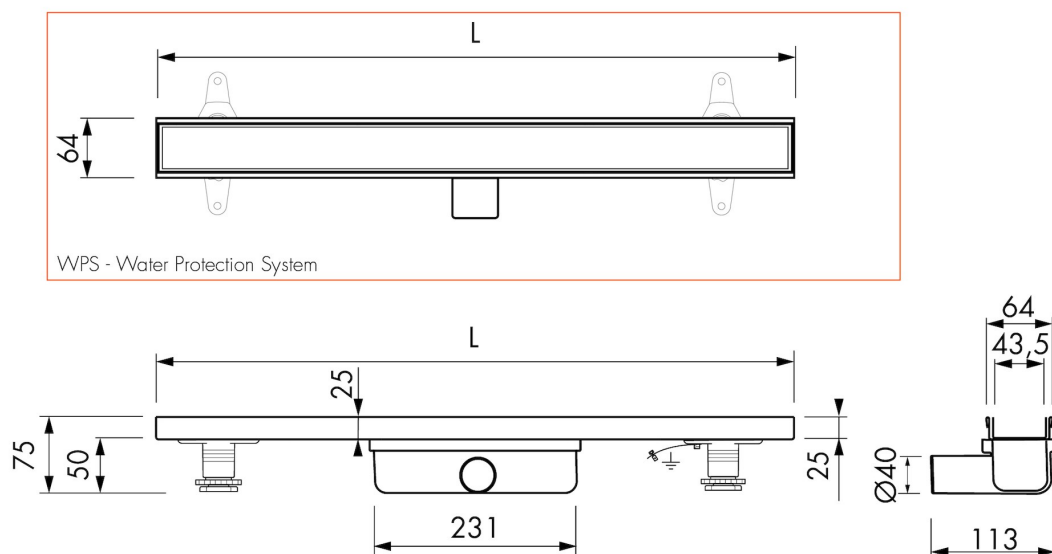
Kontakt

Easy Sanitary Solutions
 Warschauer Straße 1 | 48455 Bad Bentheim | Deutschland
 T. +49 (0) 59 24 29 91 568 | F. +49 (0) 59 24 29 91 537
 verkauf@esspost.com | www.easydrain.de

ARTIKELNUMMER

500 mm	EDCLEANCOMTFF500-30		
600 mm	EDCLEANCOMTFF600-30		
700 mm	EDCLEANCOMTFF700-30		
800 mm	EDCLEANCOMTFF800-30		
900 mm	EDCLEANCOMTFF900-30		
1000 mm	EDCLEANCOMTFF1000-30		
1100 mm	EDCLEANCOMTFF1100-30		
1200 mm	EDCLEANCOMTFF1200-30		

TECHNISCHE ZEICHNUNGEN



Hersteller

Easy Sanitary Solutions
 Warschauer Straße 1 | 48455 Bad Bentheim | Deutschland
 T. +49 (0) 59 24 29 91 568 | F. +49 (0) 59 24 29 91 537
 info@esspost.com | www.easydrain.de

Kontakt

Easy Sanitary Solutions
 Warschauer Straße 1 | 48455 Bad Bentheim | Deutschland
 T. +49 (0) 59 24 29 91 568 | F. +49 (0) 59 24 29 91 537
 verkauf@esspost.com | www.easydrain.de