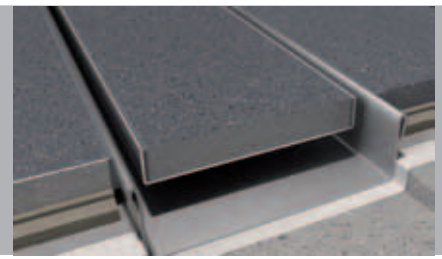


Easy Drain®

Multi Fliese

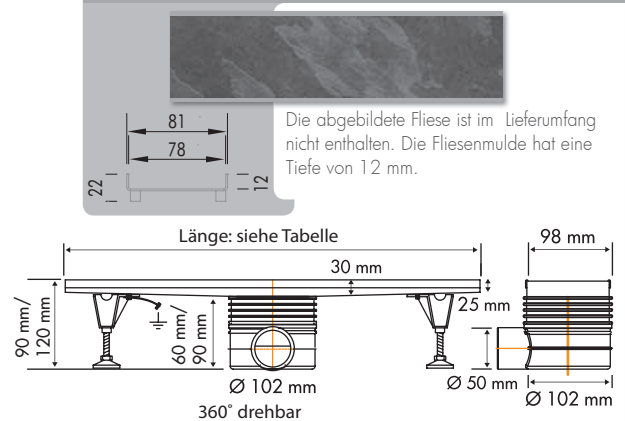
Komplettsset inkl. Abdeckung



1. Kontrollieren Sie, ob ein anderes Multi Siphongehäuse erforderlich ist (Seite 84)
2. Sie benötigen ein Abdichtset Easy2Fix, zum Abdichten gemäss ZBD-Merkblatt



Fliesenmulde

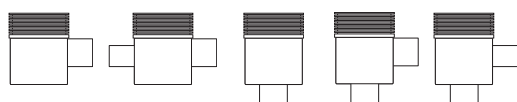
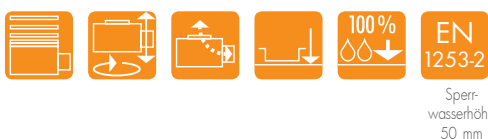
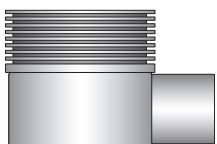


Montage/Zubehör

Komplettsset	Artikelnummer
Länge 500 mm	EDT 500
600 mm	EDT 600
700 mm	EDT 700
800 mm	EDT 800
900 mm	EDT 900
1000 mm	EDT 1000
1100 mm	EDT 1100
1200 mm	EDT 1200
1300 mm	EDT 1300
1400 mm	EDT 1400
1500 mm	EDT 1500
1600 mm	EDT 1600
1700 mm	EDT 1700
1800 mm	EDT 1800
1900 mm	EDT 1900
2000 mm	EDT 2000

Sonderanfertigung möglich.

Einbaumöglichkeit	Ablaufleistung Sperrwasserhöhe		
	30 mm 0,47 l/s	35 mm 0,53 l/s	50 mm 0,64 l/s
	0,56 l/s	0,63 l/s	0,81 l/s

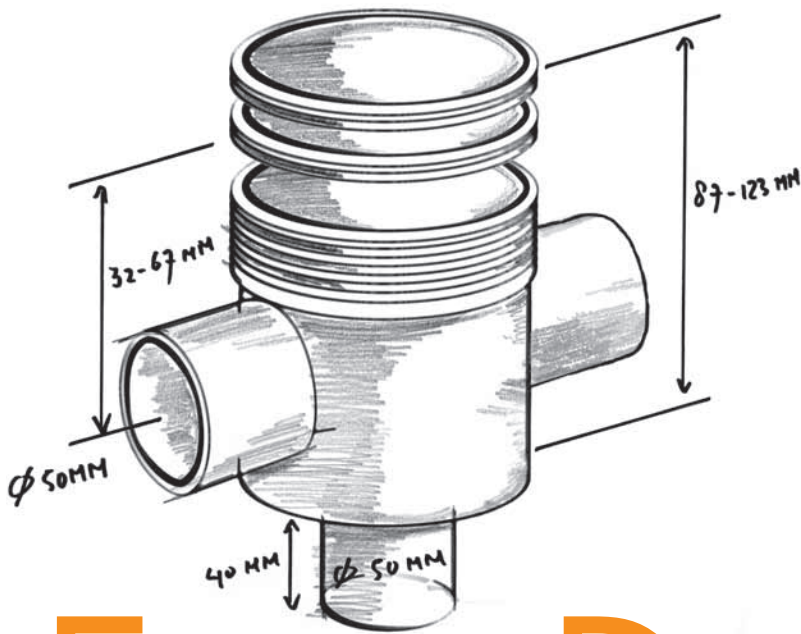


Andere Siphongehäuse: siehe Seite 84

Unverbindliche Verkaufspreise, zuzüglich MwSt.

Artikelbeschreibung	Artikelnummer
Easy2Fix	E2F-FT-14 E2F-FT-22
EasySilicon Edelstahlfarbe	EDSIL 1
EasyCompound	ED2C
Besandungsset	EDB-03

Siehe Montage/Zubehör Seite 85-86



Easy Drain[®]

Die Umfangreichste

DREH- UND VERSTELLBARES SIPHONGEHÄUSE		ROLLSTUHLGEEIGNET	
DICHTIGKEIT		ZU REINIGENDER SIPHON	
MONTAGEMÖGLICHKEIT WAND		EINSEITIGE MONTAGE	
MONTAGEMÖGLICHKEIT FUSSBODEN		ZWISCHEN ZWEI WÄNDEN	
VERSTELLBARER ABDECKUNG		DREISEITIGE MONTAGE	
GERÄUSCHARM		FREI IM FUSSBODEN	
TAF AUSFÜHRUNG		EINKÜRZBARES SIPHONGEHÄUSE	
WATER PROTECTION SYSTEM		ZERTIFIZIERT	
ABLAUFLEISTUNG			

Der Name ist Programm. Easy Drain Multi ist multifunktional mit nahezu unbegrenzten Einsatzmöglichkeiten.

Das einzigartige, patentierte Siphongehäuse kann auf jede gewünschte Höhe eingekürzt werden, mit einer minimalen Einbautiefe von 80 mm. Um eine zusätzliche Höhe zu erreichen, kann ein ABS-Distanzring in das Siphongehäuse eingesetzt werden. Das Siphongehäuse kann in der Rohbauphase bereits in den Boden eingesetzt werden. Der Easy Drain Rinnenkörper kann zu einer späteren Phase montiert werden. Die Multi hat einem Anschluss von 50 mm und ist versehen mit einem zu reinigenden, herausnehmbaren Siphoneinsatz für einen leichten Zugang bis zum Abflussrohr. Der Anschluss ist um 360° drehbar. Die Multi wird standardmäßig mit je einem Siphoneinsatz 50 mm, 35 mm und 30 mm Sperrwasserhöhe geliefert. Für alle Typen der Easy Drain Multi ist auch der Multisiphon mit 70 mm Sperrwasserhöhe verwendbar.

Die Verwendung des Siphons mit 70 mm Sperrwasserhöhe empfiehlt sich wenn:

- eine Wassersperre 70 mm benötigt wird (bei starker Verdunstung)
- eine sehr hohe Ablaufleistung erforderlich ist (0,9 l/sec.)
- die Ablaufleistung mehr Gefälle haben soll, als es mit dem mitgelieferten Standard-Siphongehäuse möglich ist.
- weitere Anschlüsse erforderlich sind (z. B. Waschbecken etc.)

ESS