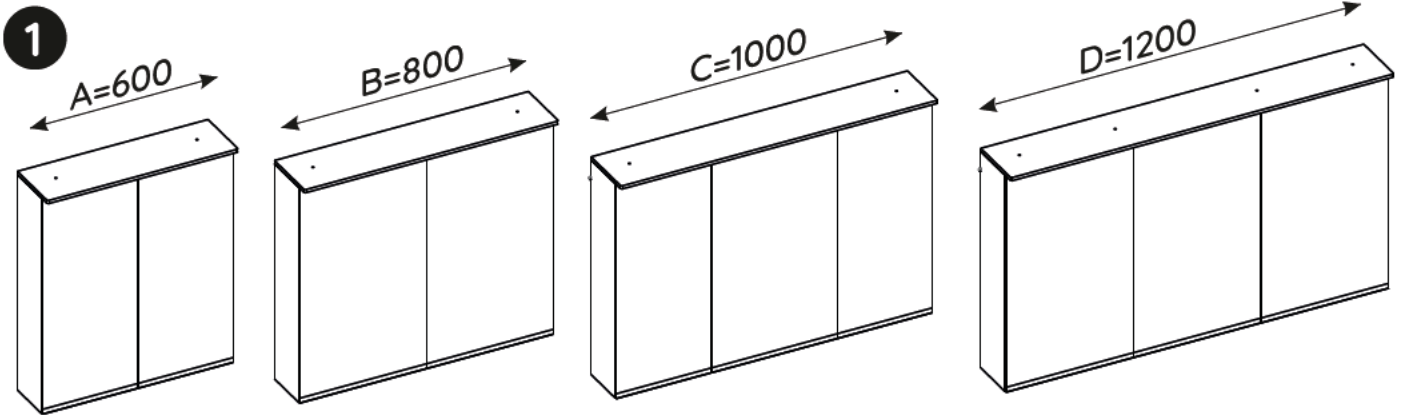


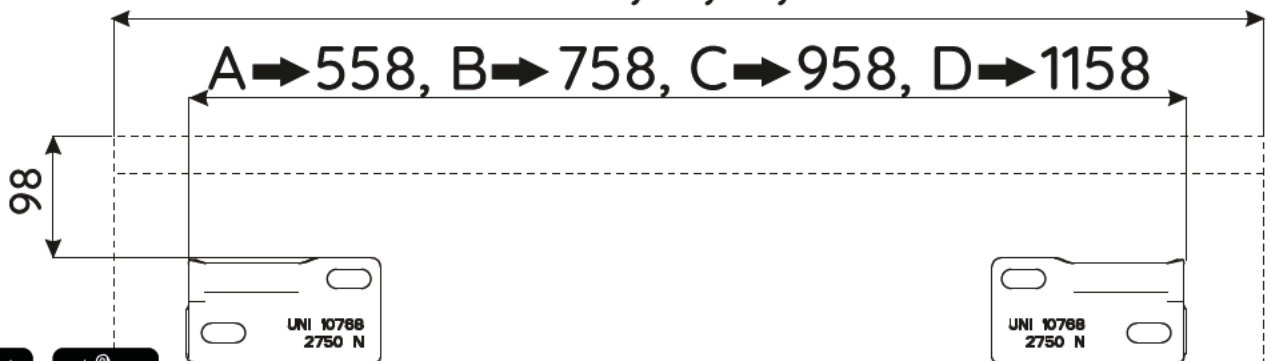
**DE** Das LED Lichtband in dem Acrylleuchten-Panel kann nicht getauscht werden, als Ersatzteil bitte das gesamte Acrylleuchten-Panel bestellen

**FR** La bande lumineuse LED du panneau lumineux en acrylique ne peut pas être échangée. Veuillez commander le panneau lumineux en acrylique dans son intégralité lors du remplacement

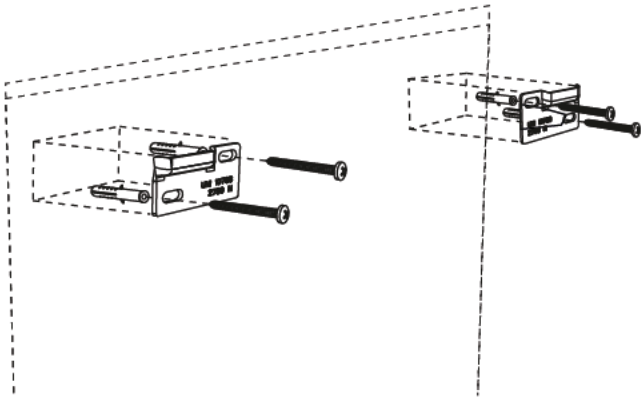
**EN** The LED light strip in the acrylic light panel is not replaceable, please order the entire acrylic light panel as a spare part



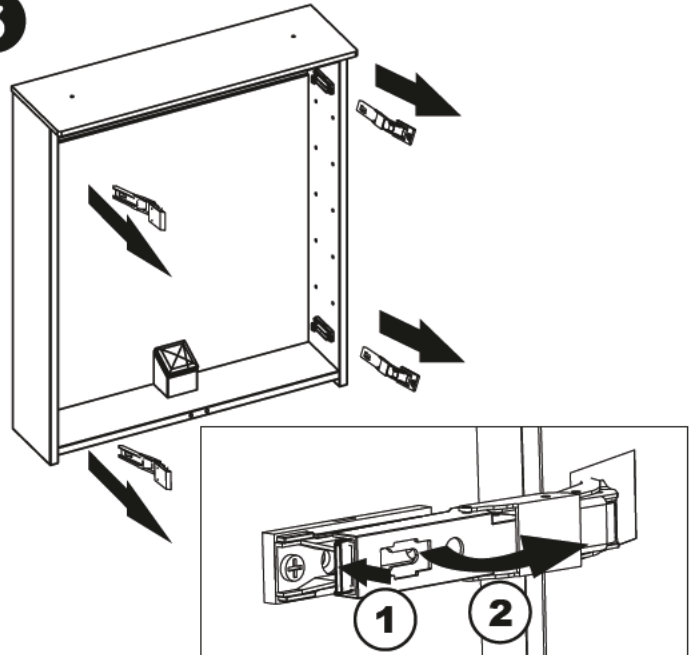
A, B, C, D



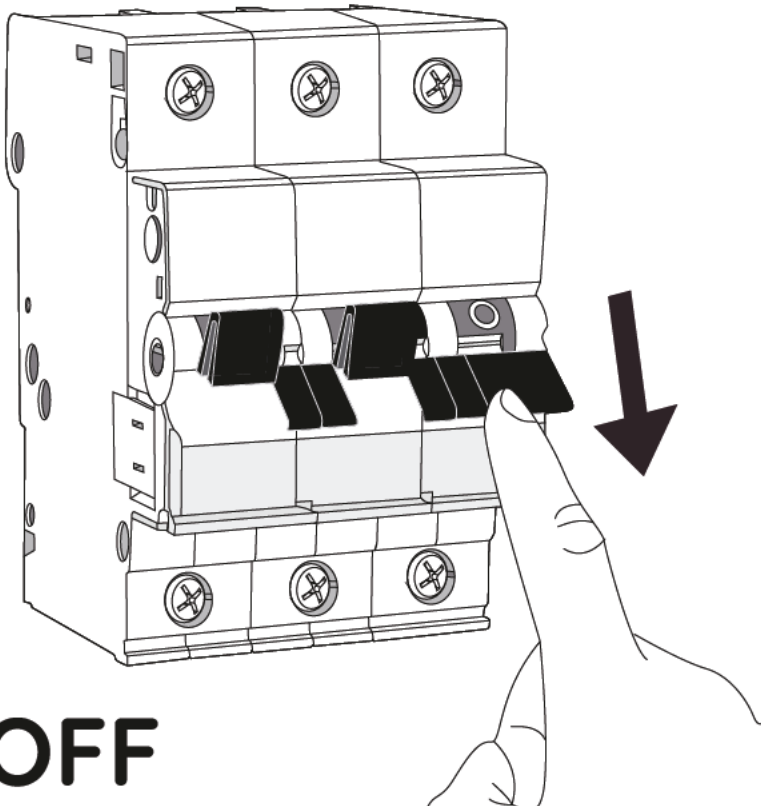
2



3



4



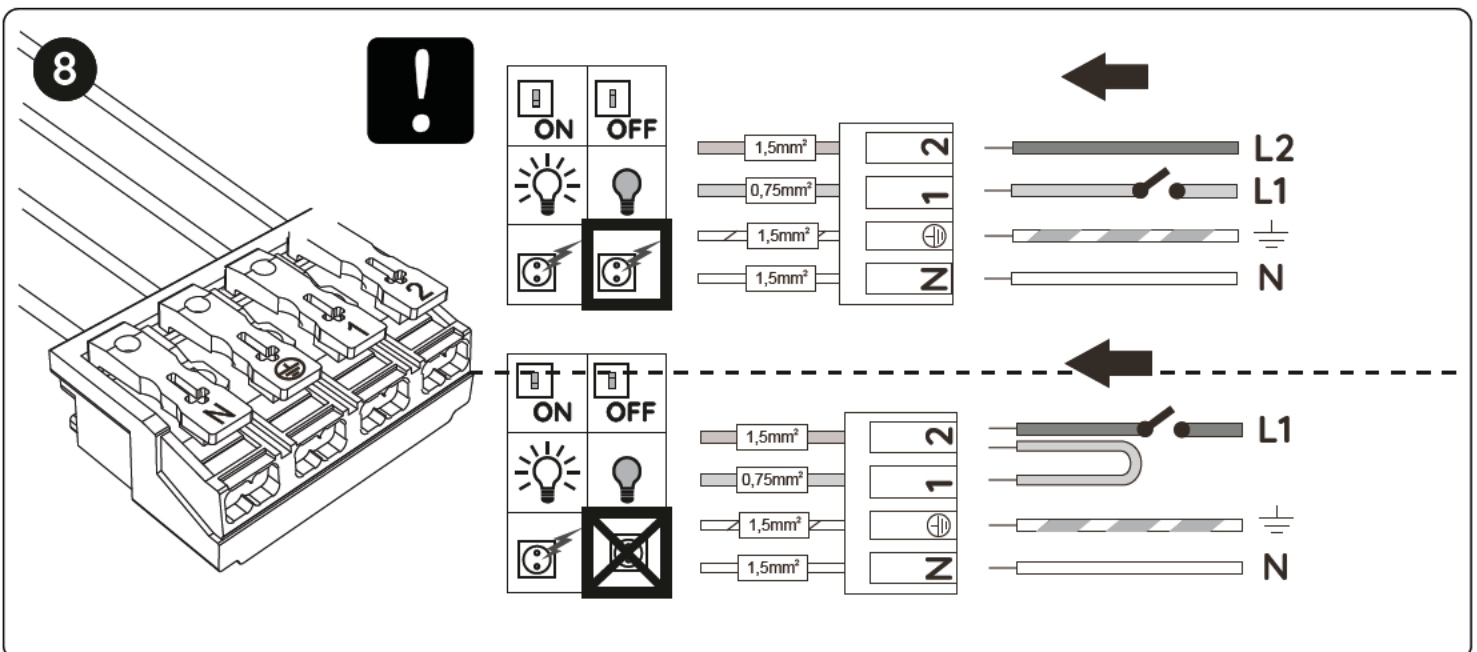
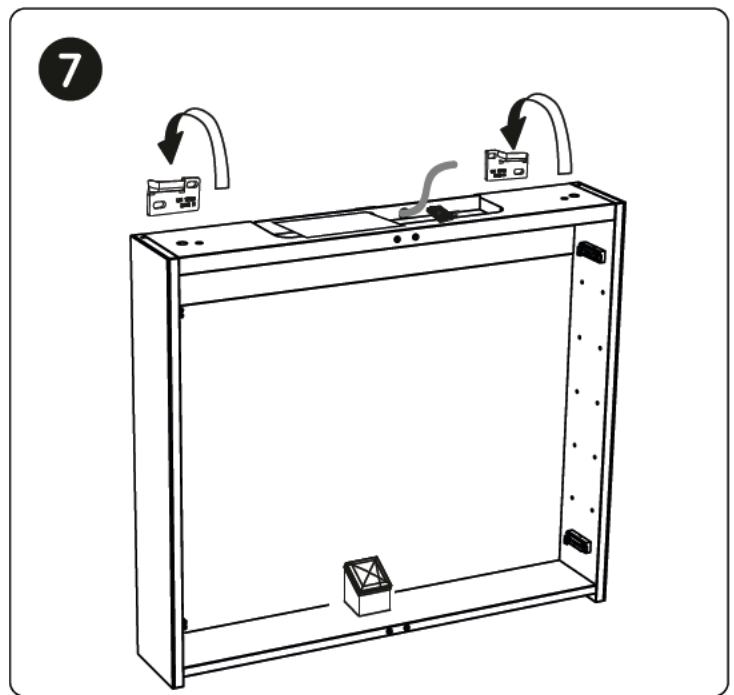
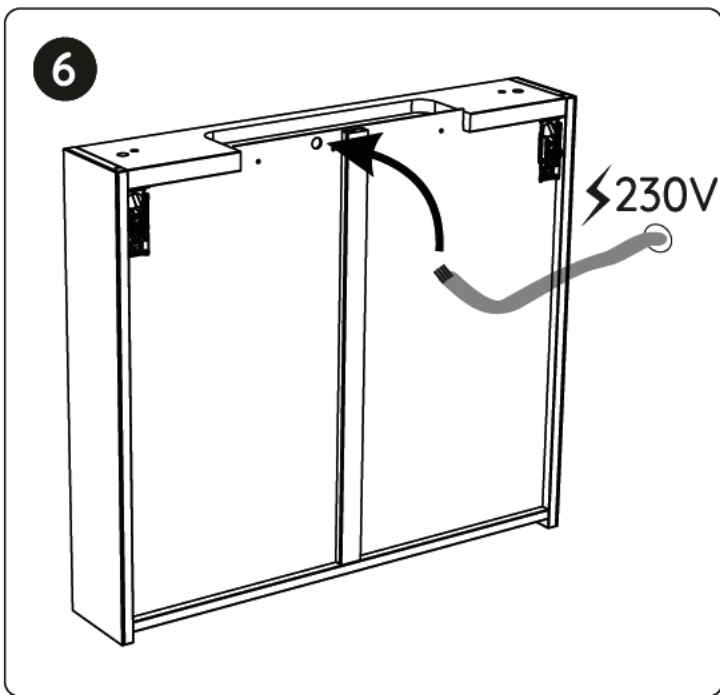
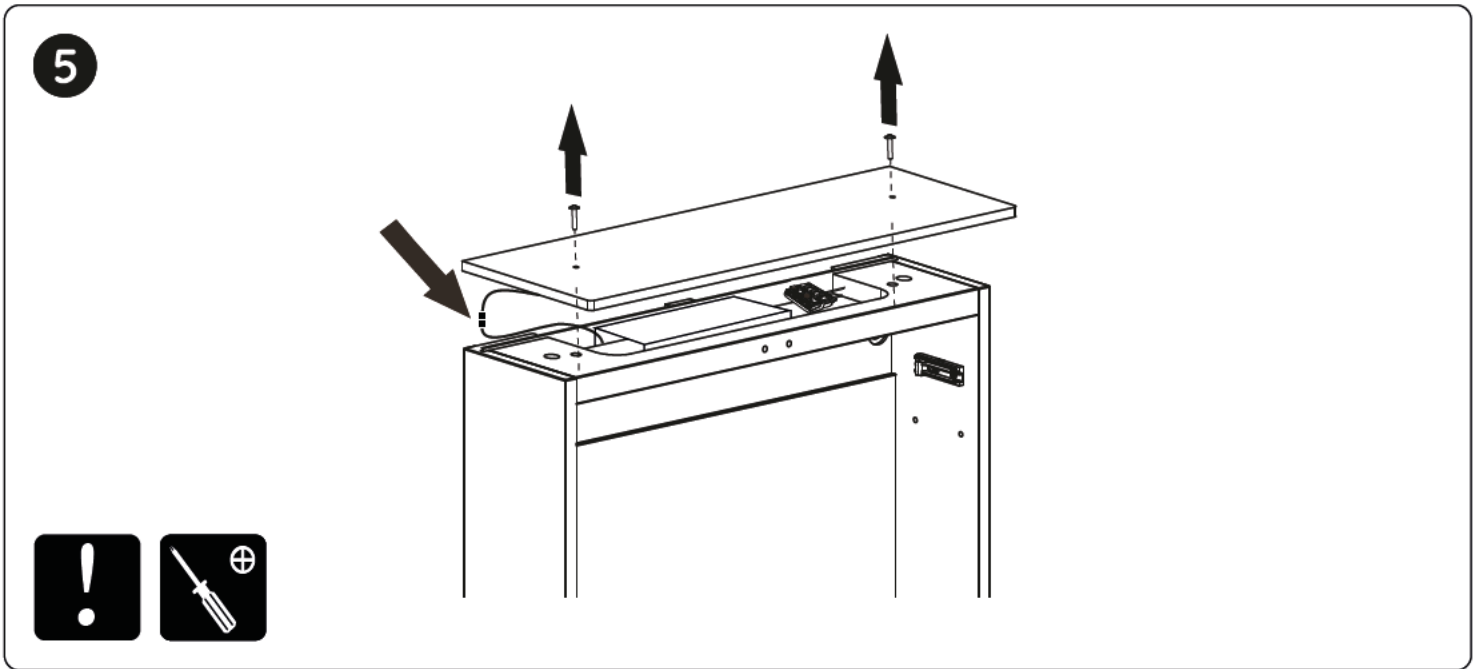
# OFF

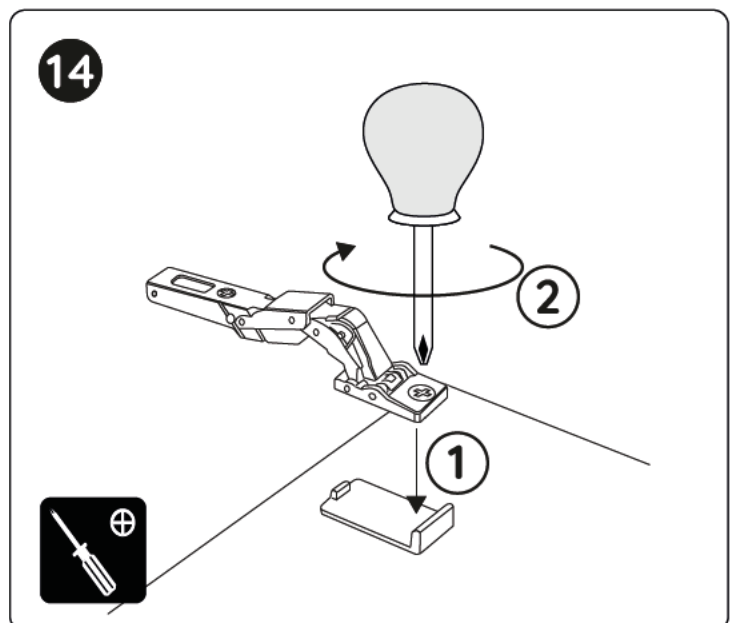
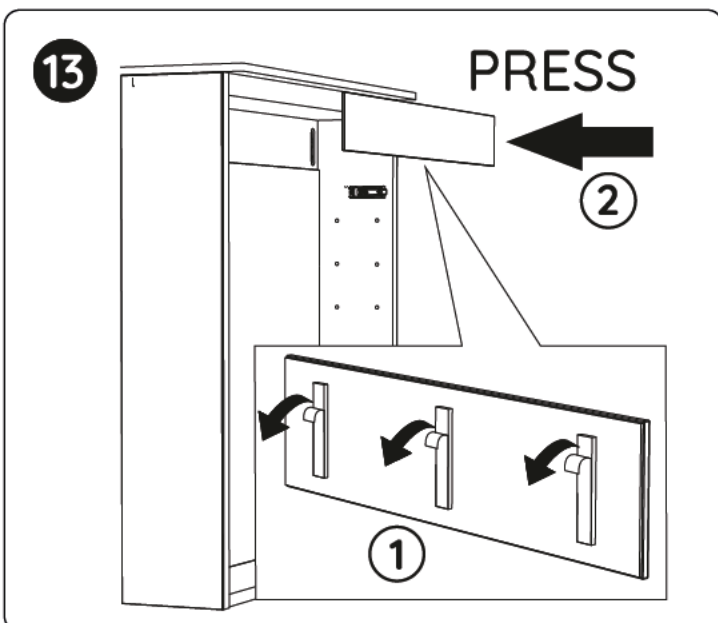
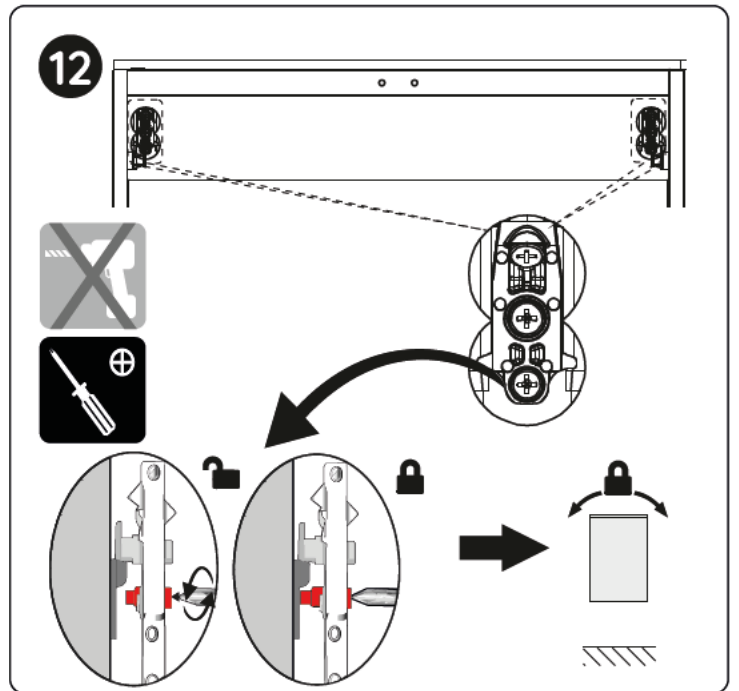
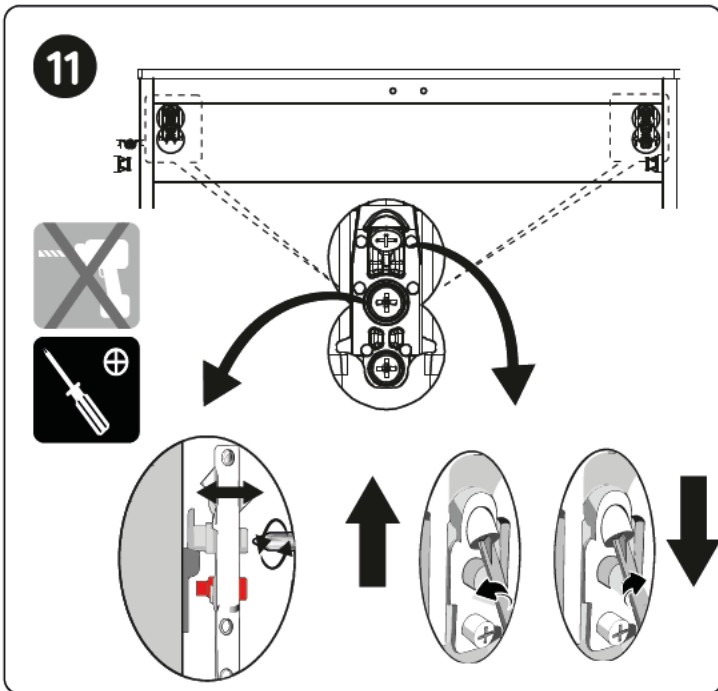
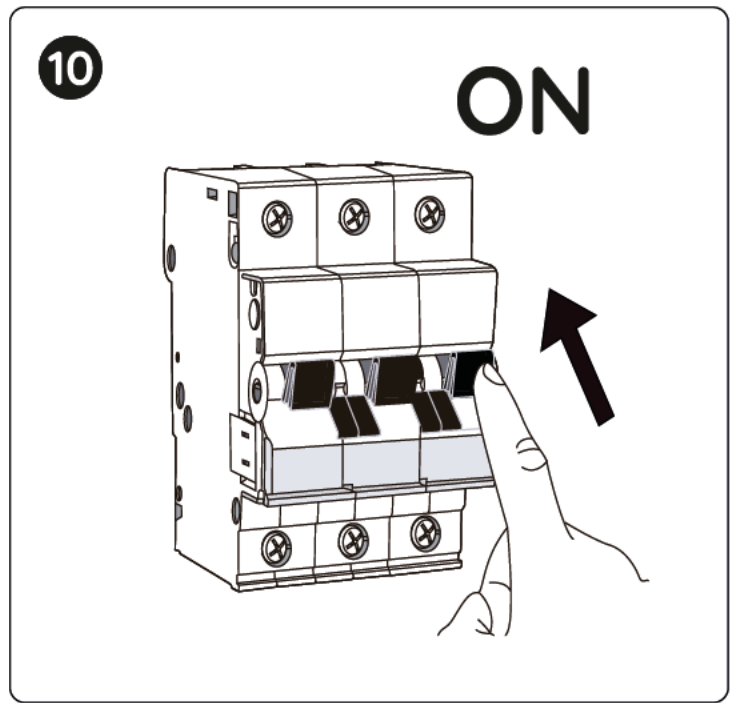
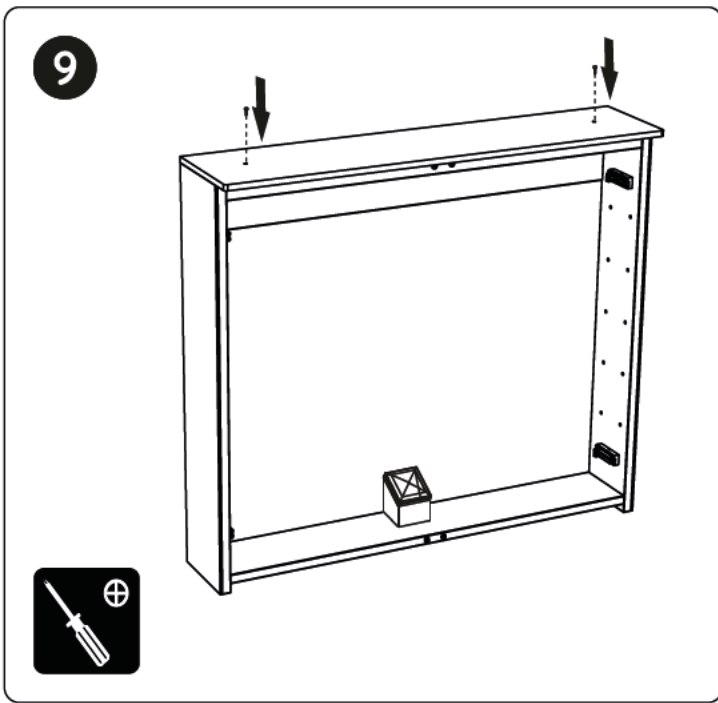
**DE** Es sollte nur von geschultem Personal durchgeführt werden! Nach IEC 364-7-701, VDE 0100 Teil 701 und allen geltenden nationalen und örtlichen Vorschriften

**FR** À ne réaliser que par un personnel qualifié ! Conforme aux normes CEI 364-7-701, VDE 0100 partie 701 et toutes les réglementations nationales et locales en vigueur

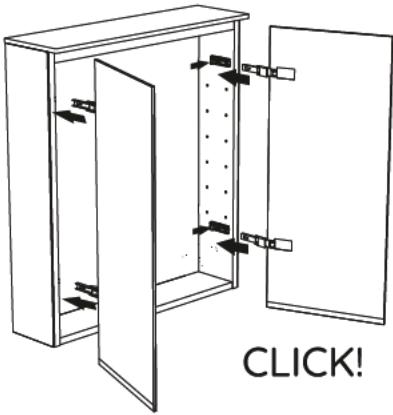
**EN** It should only be carried out by qualified technicians! In accordance with IEC 364-7-701, VDE 0100 Part 701 and all applicable national and local regulations

Spannung: 230V~  
**DE** Frequenz: 50Hz  
 Schutz: IP44  
 Tension : 230V~  
**FR** Fréquence : 50Hz  
 Protection : IP44  
 Voltage: 230V~  
**EN** Frequency: 50Hz  
 Protection: IP44

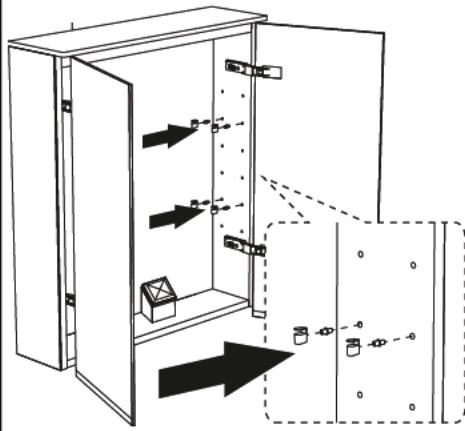




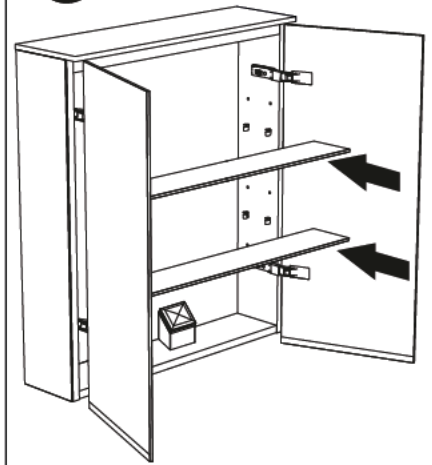
15



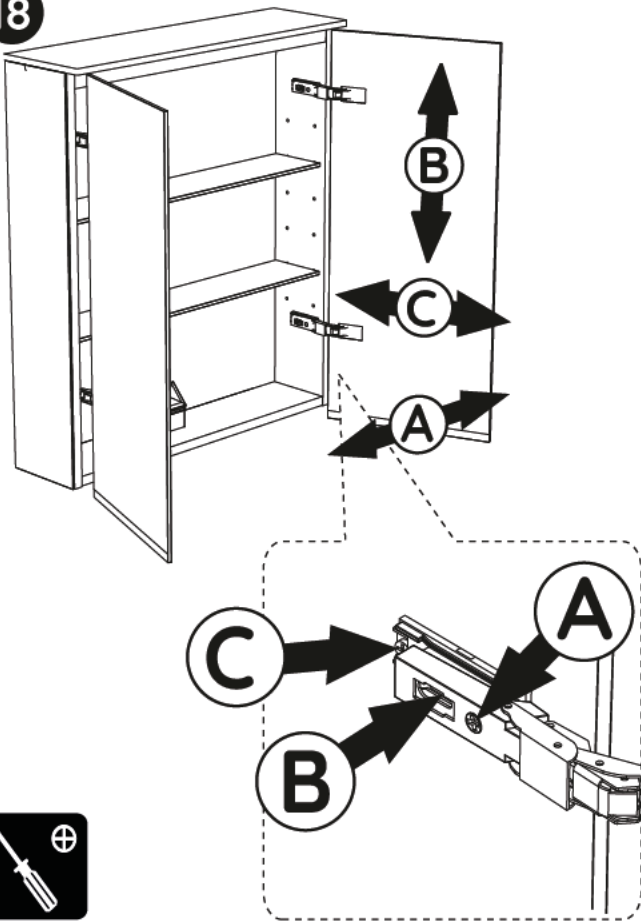
16



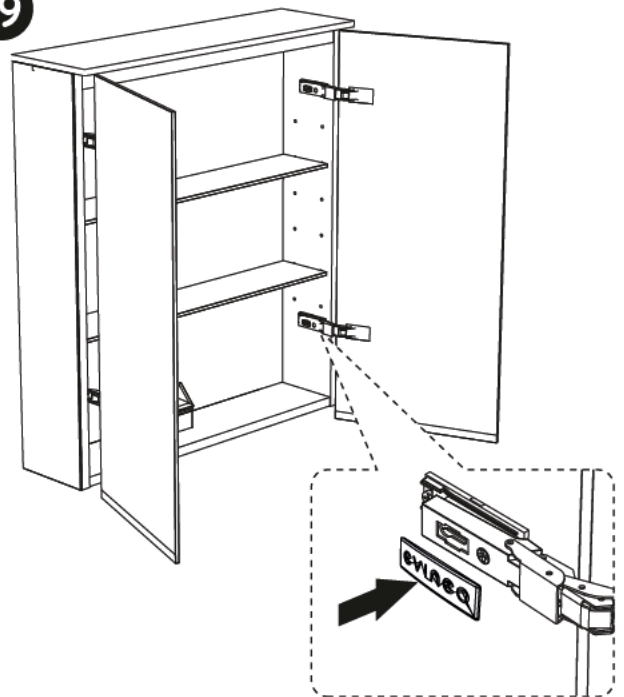
17



18



19



20

